



Catálogo Técnico 2026

# ÍNDICE

**01**



## **MEDICIÓN**

Página 04

---

**02**



## **CONTROL**

Página 22

---

**03**



## **FILTRACIÓN**

Página 80

---

**04**



## **AGITACIÓN**

Página 112

---

**05**



## **DOSIFICACIÓN**

Página 136

---

**06**



## **GOTEO**

Página 172

---

**07**



## **VALVULERÍA**

Página 182

---

# MEDICIÓN

Sistemas de Medición de agua.

- ✓ Contadores chorro único.
- ✓ Contadores chorro múltiple.
- ✓ Contadores Woltman.
- ✓ Contadores electromagnéticos.

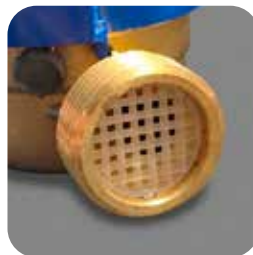


# MEDICIÓN Y PRECISIÓN EN EL CONTROL DEL AGUA



- 01 Contador chorro único JS
- 02 Contadores chorro multiple WD
- 03 Contador Woltman MWN
- 04 Contadores electromagneticos  
siemens, Mag8000, FMS

El contador JS es un medidor de agua mecánico de chorro único, diseñado para aplicaciones residenciales y comerciales. Su mecanismo de rueda de paletas permite una medición precisa del caudal de agua fría, con una temperatura máxima de hasta 30 °C y una presión de trabajo de hasta 16 bar.



## CARACTERÍSTICAS MATERIALES

**Cuerpo:** Latón.

**Tapa/Cierre:** Polipropileno técnico resistente.

**Mecanismo:** Plástico de acetal.

**Carátula y Totalizador:** Plástico térmico transparente.



## CARACTERÍSTICAS DE FUNCIONAMIENTO

**Rango de Temperatura:** Es apto para la medición de agua fría (0.1°C a 30°C)

**Presión Máxima:** rango de presión de trabajo de 0.3 a 16 bar.

**Montaje:** El diseño permite el montajes verticales o inclinados.



## MODELOS

CÓDIGO	MEDIDA	CONEXIÓN	Q M3	L (MM)	UDS. CAJA	PVP (€)	
10001007	13	3/4"-7/8"	1.5	40	25	38	
10001008	15	3/4"	1.5	40	25	38	
10001009	20	1"	2.5	50	25	60	
10013013	Emisor reed R80/JS						42



## ACCESORIOS



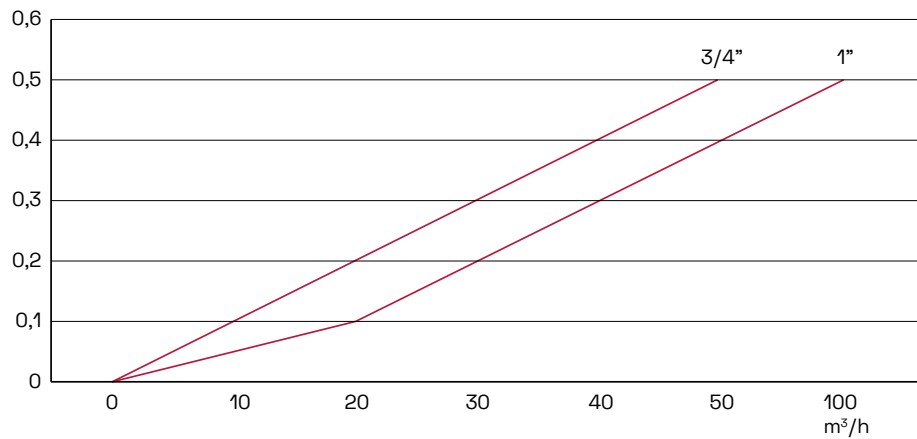
EMISOR DE PULSOS JS		
CÓDIGO	MODELO	PVP (€)
10013013	EMISOR JS	42

TOTALIZADOR DE PULSOS		
CÓDIGO	MODELO	PVP (€)
10011043	TOTALIZADOR	99

RACORES
VER PÁGINA



## PÉRDIDA DE CARGA

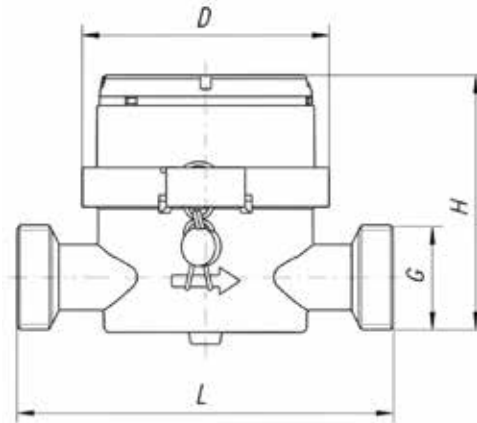


## CAUDAL

Nominal diameter	DN	mm	13	15	20
Caudal permanente	Q3	m <sup>3</sup> /h	1,6	1,6	2,5
Caudal de sobrecarga flow	Q4	m <sup>3</sup> /h	2	2	3,125
Caudal de transicion	Q2	dm <sup>3</sup> /h	16	16	25
Caudal minimo	Q1	dm <sup>3</sup> /h	10	10	16
Caudal de arranque	-	dm <sup>3</sup> /h	5	6	6



## DIMENSIONES



MEDIDA	G	H	L	D	KG
13	3/4"-7/8"	68,5	110	72	0,5
15	3/4"	68,5	110	72	0,5
20	1"	68,5	130	72	0,6

Medidas en mm

DN	CAUDAL PERMANENTE	CAUDAL DE SOBRECARGA	CAUDAL DE TRANSICION	CAUDAL MINIMO	CAUDAL DE ARRANQUE
mm	Q3 m <sup>3</sup> /h	Q4 m <sup>3</sup> /h	Q2 dm <sup>3</sup> /h	Q1 dm <sup>3</sup> /h	- dm <sup>3</sup> /h
13	1,6	2	16 40	20 25	5
15	1,6	2	16 41	10 26	6
20	2,5	3,125	25 63	16 40	6

El contador de chorro múltiple WD es un medidor de agua robusto y preciso, ideal para aplicaciones residenciales e industriales. Su diseño divide el flujo en múltiples chorros para accionar una turbina, asegurando una medición estable y fiable incluso ante caudales fluctuantes.



## CARACTERÍSTICAS MATERIALES

**Cuerpo:** Latón de alta durabilidad.

**Tapa/Cierre:** Polipropileno o plástico técnico resistente.

**Mecanismo:** Plástico de acetal de alta resistencia.

**Carátula y Totalizador:** Plástico térmico transparente, resistente a impactos y altas temperaturas.



## CARACTERÍSTICAS DE FUNCIONAMIENTO

**Caudal Nominal (Qn):** Disponible en un rango de 4 a 25 m<sup>3</sup>/h.

**Temperatura de Operación:** Admite agua fría hasta 30 °C

**Presión Máxima de Trabajo:** Soporta hasta 16 bar

**Totalizador:** IP68 , de 5 dígitos, tipo seco con transmisión magnética, hermético y orientable 360°.

**Preparado para emisor:** Compatible con sistemas de impulsos reed.



## MODELOS

CÓDIGO	MEDIDA	CONEXIÓN	Q M3	L (MM)	UDS. CAJA	PVP (€)
10002040	20	3/4"	2.5	190	10	71
10002041	25	1"	3.5	260	5	122
10002042	30	1-1/4"	6	260	5	139
10002043	40	1-1/2"	10	300	4	231
10002039	50	2"	15	300	1	260



## ACCESORIOS



### EMISOR DE PULSOS WD

CÓDIGO	MODELO	PVP (€)
10013019	EMISOR REED WD	42

### TOTALIZADOR DE PULSOS

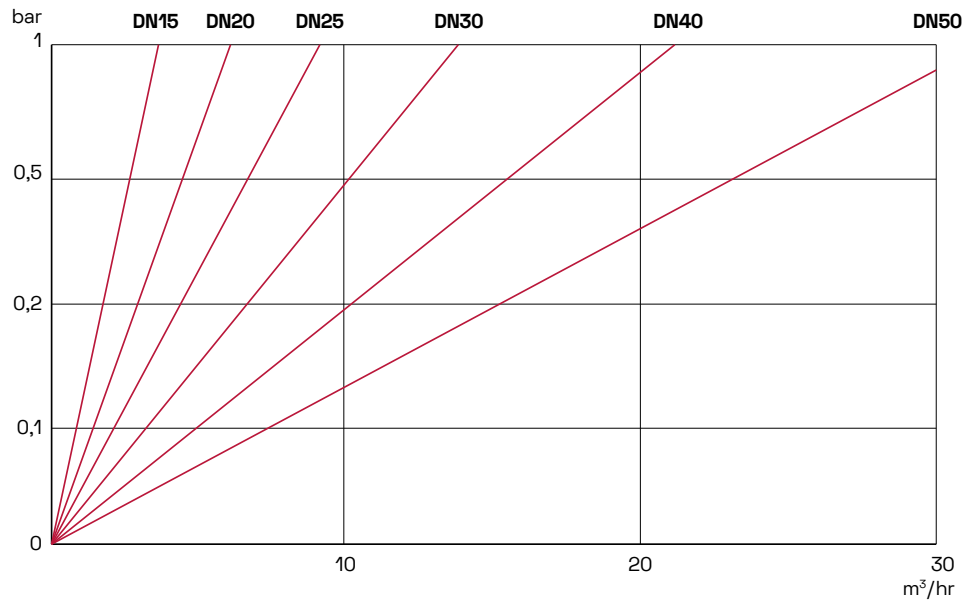
CÓDIGO	MODELO	PVP (€)
10011043	TOTALIZADOR	99

### RACORES

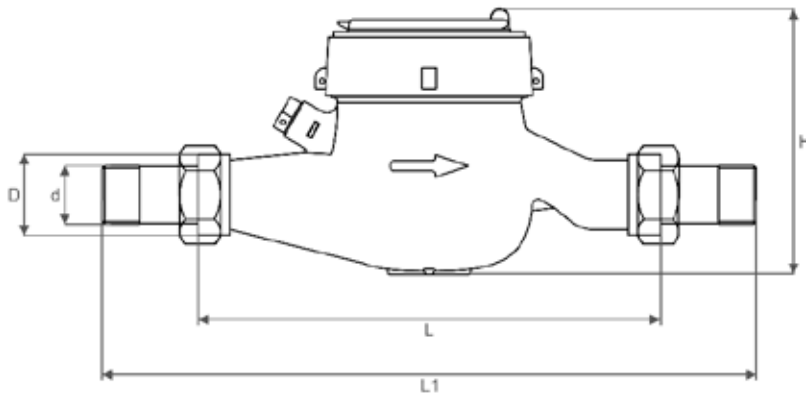
VER PÁGINA



## PÉRDIDA DE CARGA



## DIMENSIONES



DN	L	L1	D	D	H
20	190	294	G1B	R*/	107,5
25	260	380	G1'/-B	R1	117,5
32	260	384	G1'/zB	R1'/4	117,5
40	300	431	G2B	R1'/z	141,5
50	300	448	G2'/zB	R2	177



## CAUDAL

DN	CONEXIÓN	CAUDAL DE SOBRECARGA	CAUDAL PERMANENTE	CAUDAL DE TRANSICIÓN	CAUDAL MINIMO
		Q4 m <sup>3</sup> /h	Q3 m <sup>3</sup> /h	Q2 dm <sup>3</sup> /h	Q1 dm <sup>3</sup> /h
20	3/4"	5	4	0,032	0,02
25	1"	7,88	6,3	0,0504	0,0315
32	1-1/4"	12,5	10	0,08	0,05
40	1-1/2"	20	16	0,128	0,08
50	2"	31,3	25	0,2	0,125

Los contadores tipo Woltman se utilizan cuando se trata de registrar grandes caudales con un perfil relativamente constante. La turbina optimizada desde el punto de vista hidrodinámico funciona de forma fiable incluso con caudales reducidos.



## CARACTERÍSTICAS MATERIALES

**Cuerpo:** Fundición Dúctil con Revestimiento Epoxi

**Turbina o Hélice Plástico:** Policarbonato, Polipropileno, Inox 316

**Totalizador:** Policarbonato

**Rodillos de Lectura:** Plástico técnico

**Mecanismo de Transmisión:** Imanes (para transmisión magnética seca)



## CARACTERÍSTICAS DE FUNCIONAMIENTO

**Tipo de Medición:** Flujo a través de una turbina con eje paralelo.

**Registro:** Seco (separado del agua) con protección IP65.

**Conexión:** Bridas

**Presión Máxima:** 16 bar

**Diseño:** Permite extraer el mecanismo de medición sin desmontar el cuerpo de la tubería



## MODELOS

CÓDIGO	MEDIDA	CONEXIÓN	Q M3	L(MM)	UDS. CAJA	PVP (€)
10003036	50	2"	25	200	1	354
10003037	65	2-1/2"	30	200	1	372
10003038	80	3"	40	225	1	418
10003039	100	4"	E	250	1	468
10003040	125	5"	100	250	1	627
10003041	150	6"	160	300	1	729
10003042	200	8"	200	350	1	955
10003043	250	10"	300	450	1	1518
10003044	300	12"	600	500	1	2715



## ACCESORIOS



EMISOR REED MWN

CÓDIGO	MODELO	PVP (€)
10013012	EMISOR REED	52



VALVULAS DE MARIPOSA

VER PÁGINA

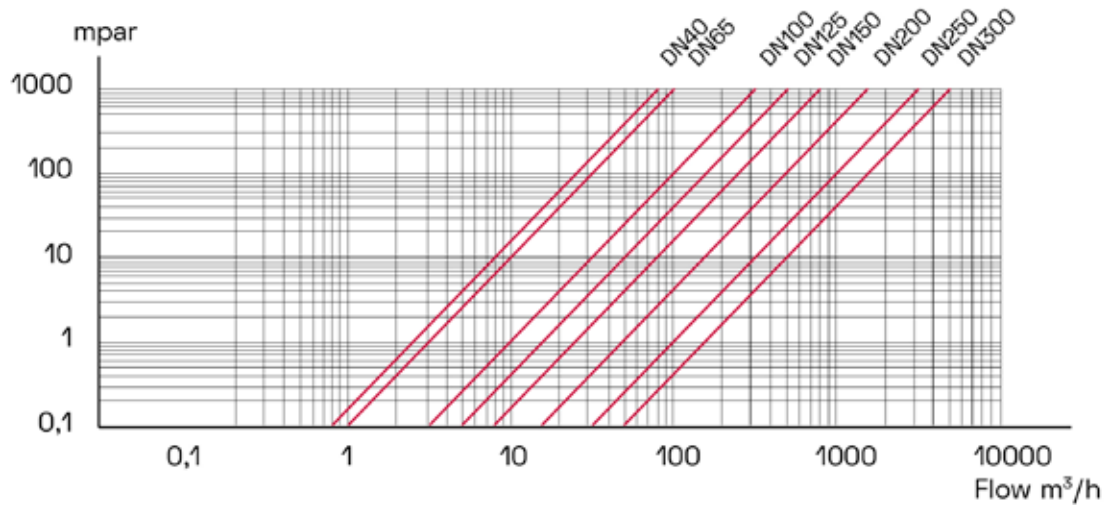


PREFILTROS DE CESTO

VER PÁGINA



## PÉRDIDA DE CARGA

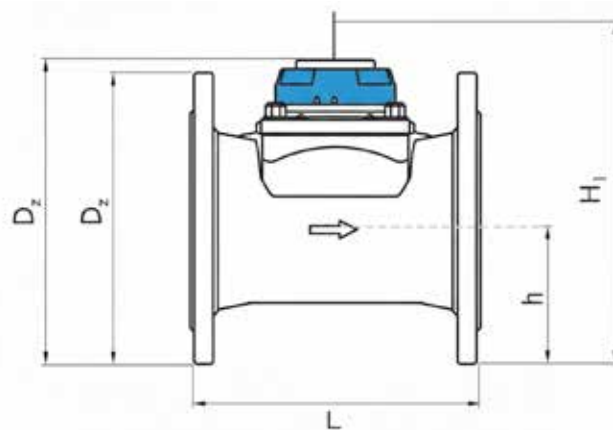


## CAUDAL

DN	CAUDAL PERMANENTE Q3 m <sup>3</sup> /h	CAUDAL DE SOBRECARGA FLOW Q4 m <sup>3</sup> /h	CAUDAL DE TRANSICION Q2 dm <sup>3</sup> /h	CAUDAL MINIMO Q1 dm <sup>3</sup> /h	CAUDAL DE ARRANQUE -
50	40	50	0,64	0,4	0,15
65	63	78,75	0,806	0,504	0,2
80	100	125	1	0,625	0,25
100	160	200	1,28	0,8	0,25
125	250	312,5	2,5	1,563	0,5
150	400	500	3,2	2	1,0
200	630	787,5	8,064	5,04	1,5
250	1000	1250	16	10	3
300	1600	2000	20,48	12,8	8
			25,6	16	



## DIMENSIONES



DN	L	h	H	H <sub>1</sub>	D <sub>2</sub>	KG
50	200	72	187	287	165	9,9
65	200	83	197	297	185	10,6
80	225	95	219	239	200	13,3/13,8***
100	250	105	229	349	220	15,6
125	250	120	257	377	250	18,1
150	300	135	357	582	285	40,1
200	350	160	382	607	340	51,1
250	450	193	427	652	400	75,1
300	500	230	497	722	460	103,1

iPERL ofrece una precisión de medida inigualable con un ratio R800 para todos sus tamaños entre DN15 y 40, A diferencia de otros sensores de medida estáticos, iPERL utiliza la tecnología de campo magnético remanente que ofrece un rango de medida lineal incluso en caudales de trabajo muy bajos.



## CARACTERÍSTICAS MATERIALES

**Carcasa Externa:** Termoplástico.

Cuerpo/Medidor: composite.

**Tubo de Flujo:** Aleación de sulfuro de polifenileno.

**Electrodos:** Plata/cloruro de plata.



## CARACTERÍSTICAS DE FUNCIONAMIENTO

**Flexibilidad de Instalación:** Ofrece un rendimiento metrológico constante, independientemente de la posición de instalación.

**Detección de Flujo:** El iPERL dispone de un sistema de detección automática de la dirección del flujo.

**Comunicación Inteligente:** Integra tecnología radio de bajo consumo en 868 MHz o 433 MHz para la lectura walk-by/drive-by.

**Rangos de Operación:** La presión máxima de trabajo es de 16 bar.



## MODELOS

CÓDIGO	MEDIDA	CONEXIÓN	Q M3	L (MM)	UDS. CAJA	PVP (€)
10004059	20	3/4"	2.5	190	1	355
10004055	25	1"	3.5	260	1	400
10004056	30	1-1/4"	6	260	1	470
10004057	40	1-1/2"	10	300	1	505



## ACCESORIOS

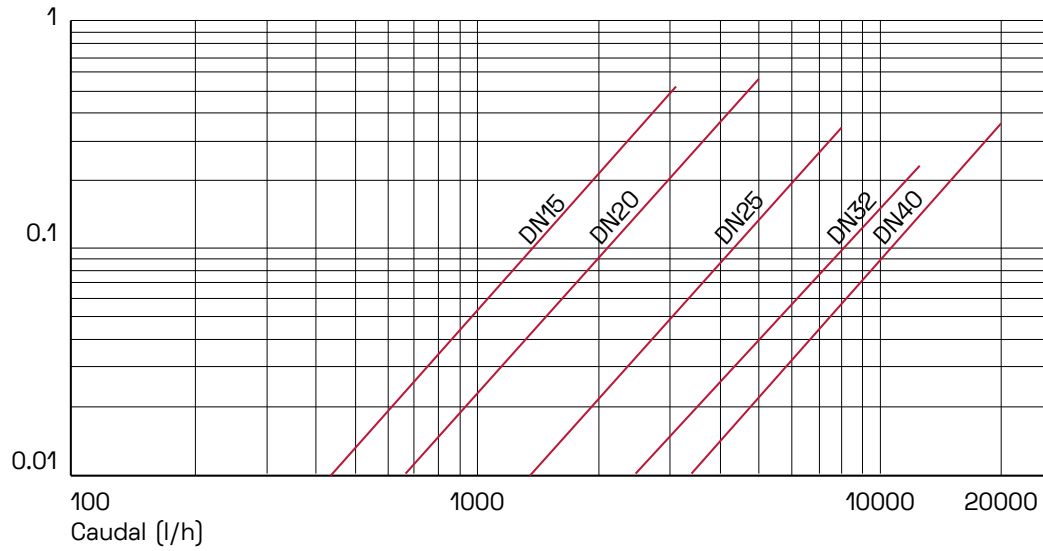


RACORES

VER PÁGINA



## PÉRDIDA DE CARGA

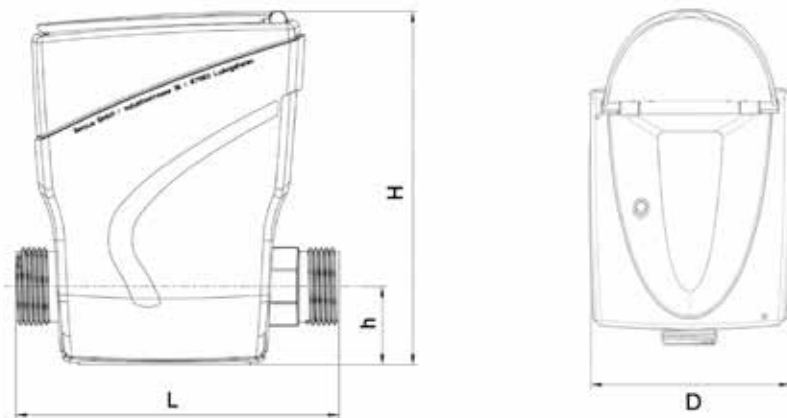


## CAUDAL

DN	CAUDAL PERMANENTE Q3 m3/h	CAUDAL DE ARRANQUE l/h	RATIO "R"	CAUDAL MÁXIMO Q4 m3/h	CAUDAL MÍNIMO Q1 l/h	CAUDAL DE TRANSICIÓN Q2 l/h
15	2,5	1	800	3,125	3,13	5
20	4	1,6	800	5	5	8
25	6,3	2,5	800	7,875	7,88	12,6
32	10	4	800	12,5	12,5	20
40	16	6,4	800	20	20	32



## DIMENSIONES



DN	CONEXIÓN	L	D	H	H	KG
20	1"	190	94	120	26	0,85
25	1¼"	260	114	138	40	1,65
32	1½"	260	114	138	40	1,65
40	2"	300	114	138	40	1,75

El caudalímetro electromagnético MAG8000 es un medidor electromagnético especialmente diseñado para control y monitorización de redes de agua potable y de regadío, con la ventaja de ser un equipo alimentado por pilas y paso interno libre.



## CARACTERÍSTICAS MATERIALES

**Cuerpo (Sensor):** Acero al carbono y pintura epoxi, bridas PN10 o PN16

**Recubrimiento interno:** EPDM y electrodos Hastelloy

**Tapa/Cierre (Caja del Transmisor):** Acero inoxidable (AISI 316)

**Mecanismo (Electrónica/Internos):** Alimentación con pilas de litio

**Carátula y Totalizador:** Pantalla de cristal líquido (LCD) de 8 dígitos



## CARACTERÍSTICAS DE FUNCIONAMIENTO

**Precisión:** 0,4%

**Bridas:** DIN 50-600 (otros estándares de brida disponibles bajo pedido)

**Convertidor Alimentación:** Pilas de litio con duración de 5 años. Posibilidad de alimentación con paquete adicional de pilas externo

Dos salidas de pulsos pasivos

Opción de verificación para facturación de consumos de agua

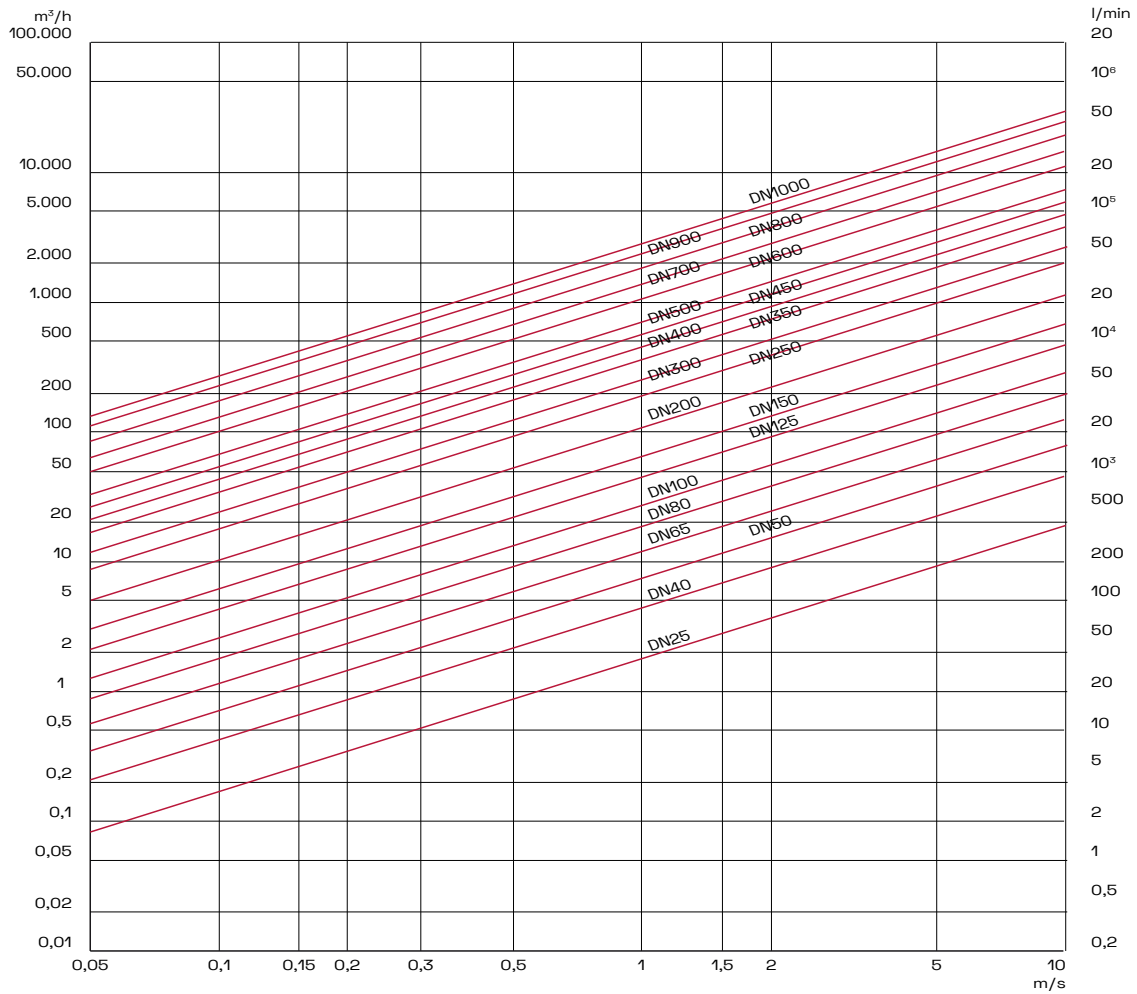


## MODELOS

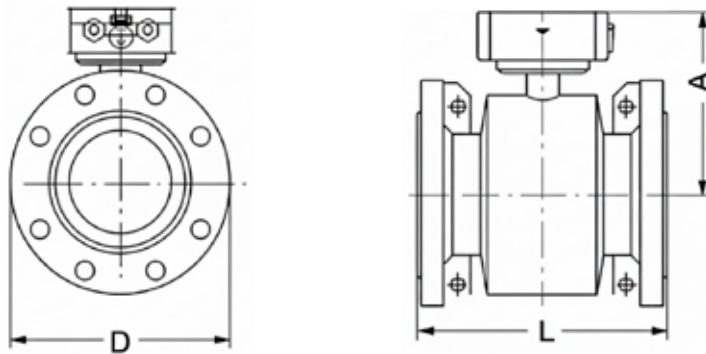
MEDIDA	CAUDAL MINIMO	CAUDAL MAXIMO	CÓDIGO (PN16)	PVP (€) (PN16)	CÓDIGO (PN10)	PVP (€) (PN10)
50	3,5	35	10004024	3822		
65	6	60	10004025	3837		
80	9	90	10004026	3852		
100	14	142	10004027	3916		
125	22	221	10004028	4187		
150	31	318	10004029	4433		
200	56	565	10004030	4850	10004100	4768
250	88	883	10004031	5476	10004101	5334
300	127	1272	10004032	6993	10004102	6766
350	173	1732	10004033	9991	10004103	9684
400	226	2260	10004034	12103	10004104	11690
500	353	3500	10004036	15994	10004105	15488



## PÉRDIDA DE CARGA



## DIMENSIONES



DN	A	L	D	KG
50	195	200	42	11
65	201	200	55	13
80	207	200	67	15
100	214	250	81	17
125	224	250	101	22
150	239	300	131	28
200	264	350	169	50
250	291	450	212	71
300	317	500	265	88
350	369	550	350	111
400	394	600	400	126
450	425	600	450	175
500	450	600	500	225

El caudalímetro Siemens FMS es un sensor de caudal electromagnético diseñado para satisfacer las necesidades de las aplicaciones de aguas subterráneas, agua potable, aguas residuales y lodos residuales.



## CARACTERÍSTICAS MATERIALES

**Cuerpo:** Acero al carbono pintura epoxy

**Recubrimiento interno:** EPDM y electrodos de conexión a tierra Hastelloy

**Tapa/Cierre (Caja del Transmisor):** Plastico tecnico

**Carátula y Totalizador:** Pantalla de cristal líquido (LCD)



## CARACTERÍSTICAS DE FUNCIONAMIENTO

Diámetros de DN 15 a DN 2000

Bridas de unión EN 1092-1 (DIN 2501), ANSI, AWWA, AS y JIS

Electrodos de puesta a tierra y de medición

Fácil puesta en marcha, unidad SENSORPROM que carga automáticamente los ajustes y valores de calibración

Opción de verificación para facturación de consumos de agua

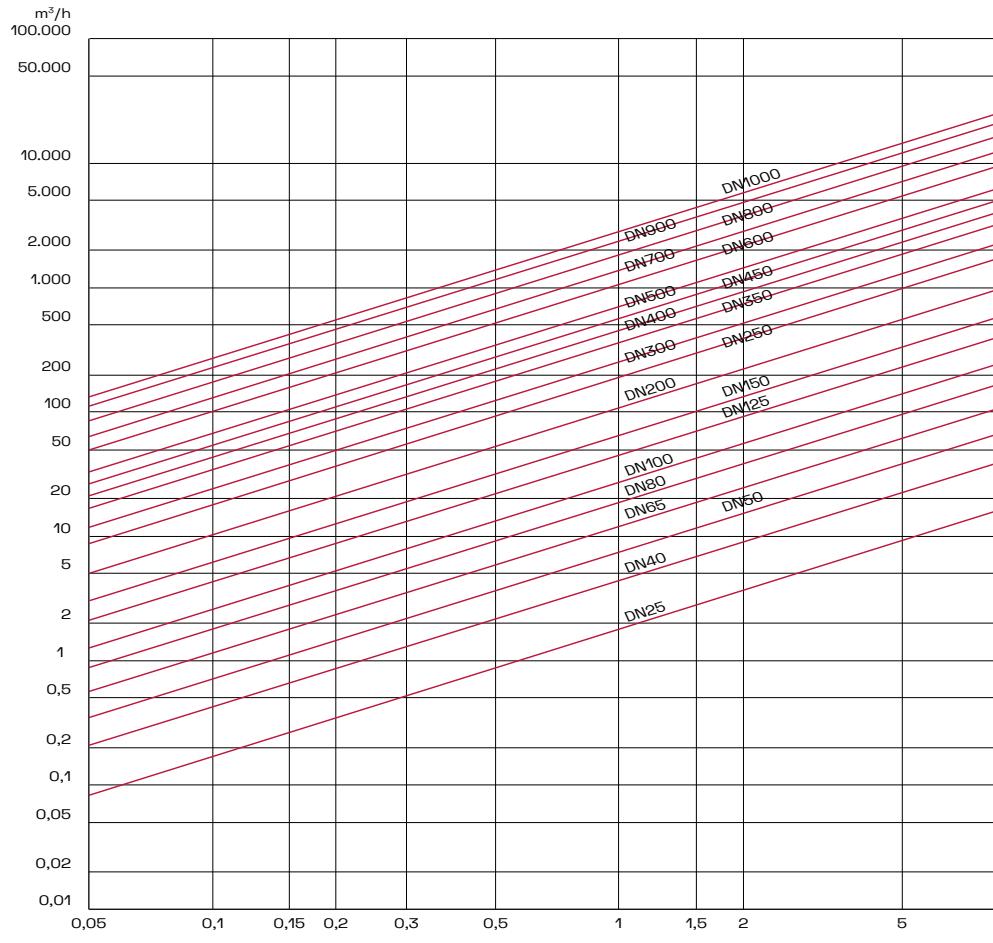


## MODELOS

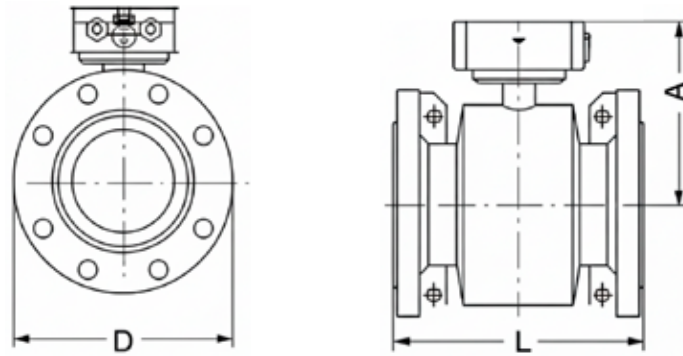
MEDIDA	CAUDAL MINIMO	CAUDAL MAXIMO	CÓDIGO (PN16)	PVP (€) (PN16)	CÓDIGO (PN10)	PVP (€) (PN10)
50	3,5	35	10004110	1590		
65	6	60	10004111	1608		
80	9	90	10004112	1626		
100	14	142	10004113	1695		
125	22	221	10004114	1986		
150	31	318	10004115	2246		
200	56	565	10004117	2698	10004116	2603
250	88	883	10004119	3368	10004118	3214
300	127	1272	10004121	5003	10004120	4755
350	173	1732	10004123	6845	10004122	6549
400	226	2260	10004125	7646	10004124	7266
450	280	2800	10004127	8284	10004126	7963
500	353	3500	10004129	9200	10004128	8667
10004053			METRO CABLE ESPECIAL ELECTRODO			23
10004142			ELECTRONICA FMT020 115-230V AC 50/60 HZ			1837
10004143			ELECTRONICA FMT020 11-30V DC/11-24V AC 50/60 HZ			1837
10004144			KIT montaje Mural FMT020			304
10004145			KIT sumergible IP 68 FMT020			186



## PÉRDIDA DE CARGA



## DIMENSIONES



DN	A	L	D	KG
50	195	200	42	11
65	201	200	55	13
80	207	200	67	15
100	214	250	81	17
125	224	250	101	22
150	239	300	131	28
200	264	350	169	50
250	291	450	212	71
300	317	500	265	88
350	369	550	350	111
400	394	600	400	126
450	425	600	450	175
500	450	600	500	225

El racor de conexión es una pieza que permite acoplar el contador de agua a la tubería de la instalación. Se compone de tres piezas fundamentales: una rosca macho que se conecta a la tubería, una rosca hembra (tuerca loca) que se rosca al cuerpo del contador y una junta tórica.



## CARACTERÍSTICAS MATERIALES

**Material:** Latón

**Junta:** EPDM



## CARACTERÍSTICAS DE FUNCIONAMIENTO

La tuerca loca aprieta la rosca contra el cuerpo del contador para sellar la junta y que previene fugas

Permite instalar o reemplazar el contador de forma sencilla y rápida, sin necesidad de cortar o soldar las tuberías

Disponible desde 1/2 pulgada (1/2") hasta 2 pulgadas (2")



## MODELOS

CÓDIGO	ROSCA MACHO	ROSCA HEMBRA	PVP (€)
10011026	1/2"	7/8"	4
10011027	1/2"	3/4"	4
10011029	3/4"	1"	5
10011030	1"	1-1/4"	10
10011031	1-1/4"	1-1/2"	15
10011032	1-1/2"	2"	20
10011033	2"	2-1/2"	51



## ARTÍCULOS RELACIONADOS



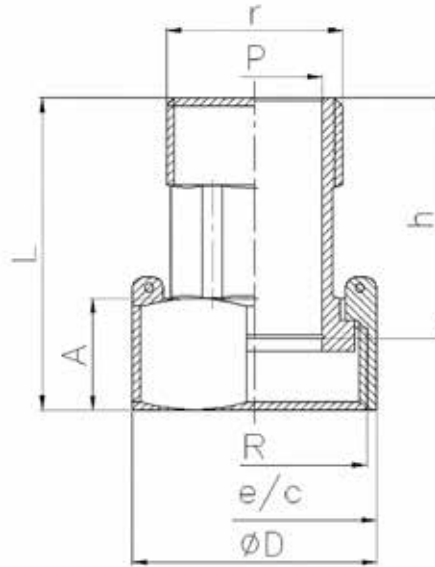
CONTADOR CHORRO UNICO

[VER PÁGINA](#)



CONTADOR CHORRO MULTIPLE

[VER PÁGINA](#)



r	R	ØP	h	A	L	TUERCA HEXAGONAL	ØD	PESO (KG)
1/2"	3/4"	14	37,5	15	46,5	29	32	0,07
3/4"	1"	20	45,5	17	56,5	36	40,5	0,115
1"	1 1/4"	26	45,5	20,5	59,5	46	52	0,205
1 1/4"	1 1/2"	33	55,5	22,5	69,5	52,5	59	0,32
1 1/2"	2"	39	65,5	24	80	65,5	70	0,495

El totalizador de pulsos digital está diseñado para el conteo de impulsos en entornos industriales, permitiendo registrar eventos como pulsos de flujo, ciclos de máquina o señales binarias.



## CARACTERÍSTICAS MATERIALES

**Carcasa:** Plástico técnico

**Pantalla:** LCD de gran visibilidad con altura de carácter 8,6mm

**Terminales:** Bornes de tornillo tipo panel

**Protección:** Frente de panel IP66



## CARACTERÍSTICAS DE FUNCIONAMIENTO

**Rango de conteo:** 0 – 99 999 999 impulsos (8 dígitos)

**Velocidad máxima de entrada:** Hasta 1 kHz (0,5 ms ancho mínimo de pulso)

**Modo de operación:** Conteo ascendente (UP), con reinicio manual o externo

**Temperatura de trabajo:** -10°C a +55°C (sin condensación)

**Aplicaciones:** Registro de impulsos en sistemas de flujo en riego, maquinaria industrial



## MODELOS

CÓDIGO	MODELO	PVP (€)
10011043	TOTALIZADOR IFLOWCONTROL	99



## ARTÍCULOS RELACIONADOS



CONTADOR CHORRO UNICO

VER PÁGINA

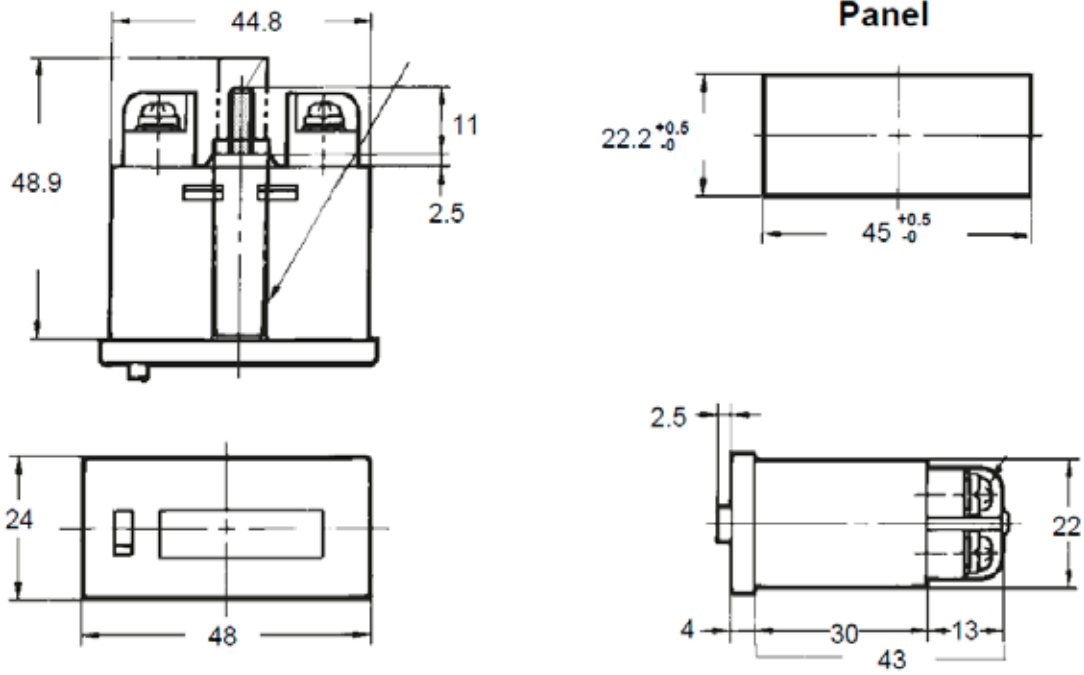


CONTADOR CHORRO MULTIPLE

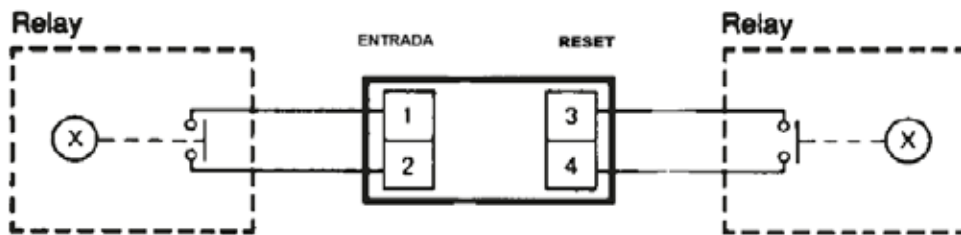
VER PÁGINA



## DIMENSIONES



## ESQUEMA DE CONEXIÓN



# CONTROL

Sistema de control hidráulico y eléctrico.

- ✓ Valvulas hidraulicas
- ✓ Solenoides y pilotos
- ✓ Programadores de riego
- ✓ Conexiones de mando hidráulico



# SOLUCIONES PARA CONTROL Y REGULACIÓN



- 01 Válvulas hidráulicas de pistón  
Serie - D
- 02 Válvulas de diafragma  
Raphael
- 03 Solenoides plásticos y metal  
Iflowcontrol
- 04 Programadores de riego Galcon  
y sistema monocable  
Iflowcontrol

La válvula hidráulica de pistón HV-100 es una hidráulica de paso directo, su cámara de membrana y pistón hace que pueda regular de forma muy estable. La forma del cuerpo permite el paso recto y hace que una vez levantado el pistón la pérdida de carga sea mínima comparación con los diseños tradicionales de membrana de diafragma.



## CARACTERÍSTICAS MATERIALES

**Conexiones:** Rosca Hembra BSP

**Material del cuerpo/tapa:** Poliamida reforzada con vidrio

**Material de la membrana:** (NR / NBR) reforzado con tejido de nailon

**Sellos:** (NR/NBR)

**Muelle:** Acero inoxidable

**Tornillería de tapa:** Acero inoxidable



## CARACTERÍSTICAS DE FUNCIONAMIENTO

**Presión operativa:** 0,5 a 8 bar

**Presión Máxima:** 10 bar

Está diseñada para operar desde caudales muy bajos (goteo) hasta caudales máximos con regulación estable, sin efectos de fluctuaciones.

Incorpora un filtro de toma integrado para proteger el sistema de impurezas



## MODELOS

CÓDIGO	MEDIDA	CONEXIÓN	L (MM)	UDS. CAJA	PVP (€)
11034034	40	1-1/2" ROSCA	226	6	65
11034035	50	2" ROSCA	230	6	67
11034036	80	3" ROSCA	320	1	102
11034037	80	3" BRIDA	320	1	150
11034038	100	4" BRIDA	350	1	220
11034039	125	5" BRIDA	350	1	450
11034040	150	6" BRIDA	436	1	470



## ACCESORIOS



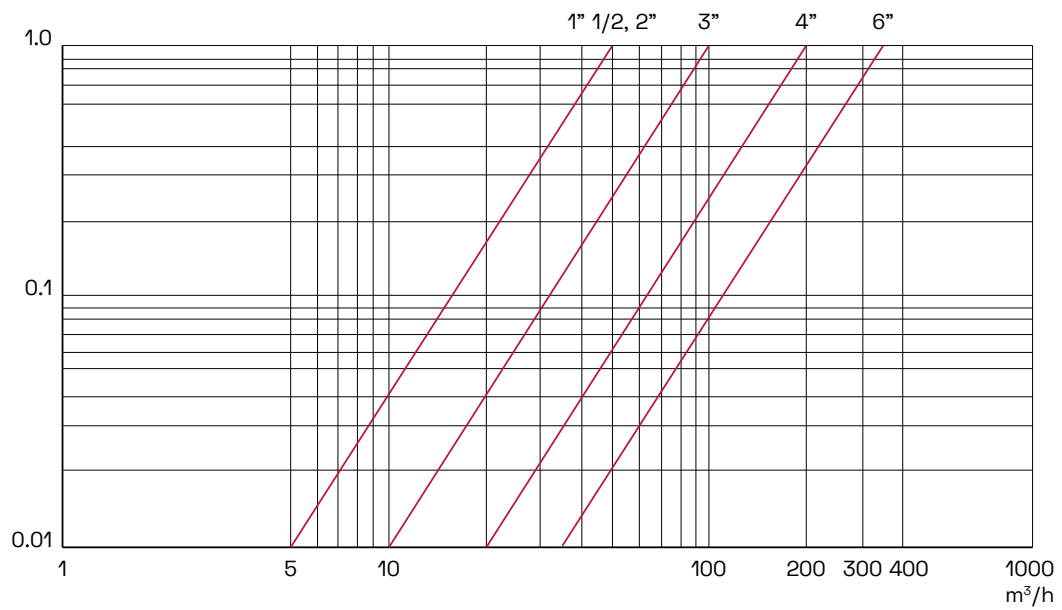
CÓDIGO	MODELO	PVP (€)
11022036	0.8-6.5 BAR	58
11022053	0.5-3 BAR	58

VÁLVULA SAGIV		
CÓDIGO	MODELO	PVP (€)
11028052	1/8"	14.5
11028053	1/4"	14.5

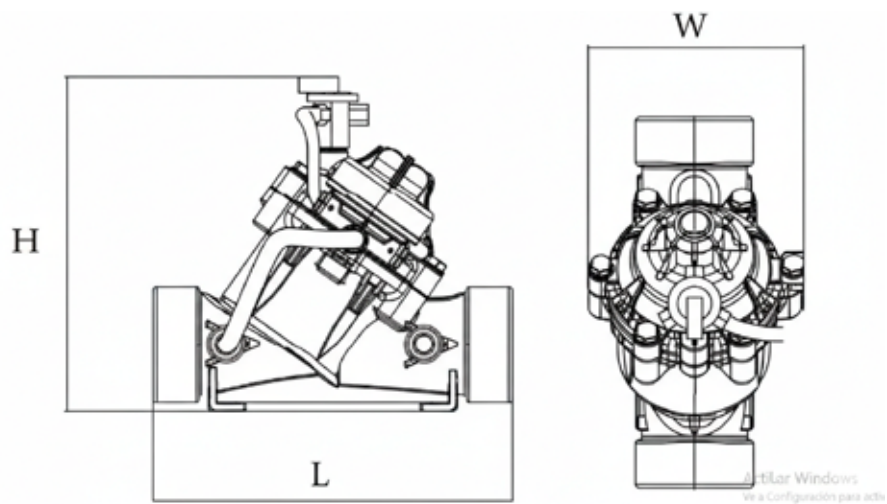
SOLENOIDE LARGA DISTANCIA		
CÓDIGO	MODELO	PVP (€)
11021039	9-24V LATCH	48
11021038	24/AC	52



## PÉRDIDA DE CARGA



## DIMENSIONES



MEDIDA	H (MM)	L (MM)
1-1/2"	150	226
2"	200	230
3"	250	320
3" BR	280	320
4" BR	300	350
5" BR	300	350
6" BR	430	436

La válvula Raphael de diafragma es una válvula de control hidráulica diseñada para regular el flujo y la presión en sistemas de distribución de agua y riego. Está construida generalmente en fundición dúctil con revestimiento anticorrosivo reforzado y se compone de cuerpo, tapa y un diafragma. Este diseño opera sin muelle.



## CARACTERÍSTICAS MATERIALES

El cuerpo y la tapa de la válvula están fabricados en fundición dúctil con un revestimiento anticorrosivo de pintura Epoxi.

El diafragma es de caucho reforzado EPDM.

La tornillería y elementos de fijación acero galvanizado.



## CARACTERÍSTICAS DE FUNCIONAMIENTO

Es una válvula de control hidráulico disponible en diseño en línea y en ángulo.

Conexiones disponibles: Roscada y Brida.

Presiones de trabajo PN10 y PN16

Los coeficientes de caudal [Kv] indican altos valores para un alto caudal y una mínima pérdida de carga].

Apta para su uso con pilotos y accesorios para funciones de seguridad.

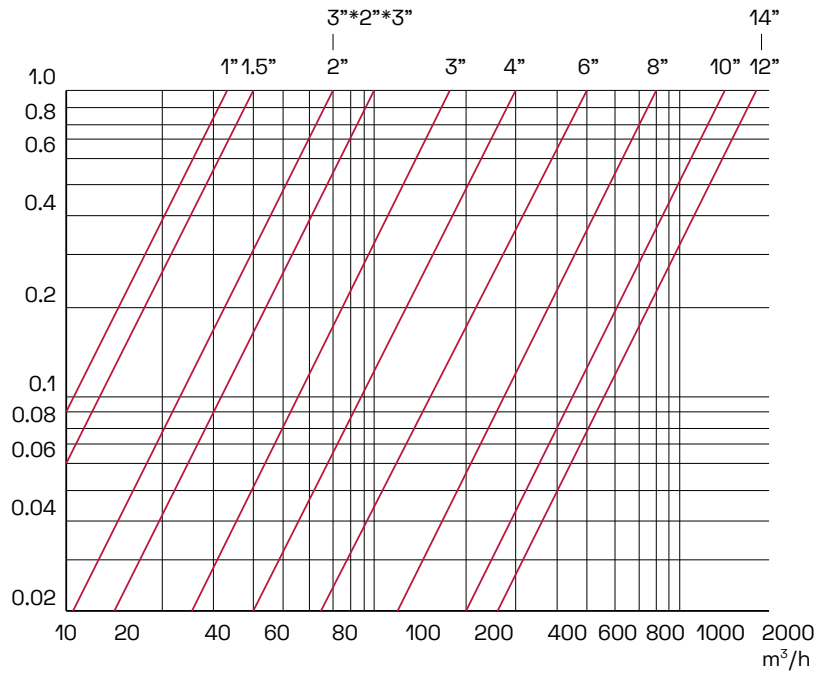


## MODELOS

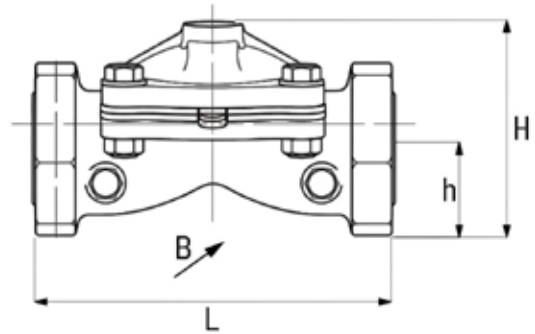
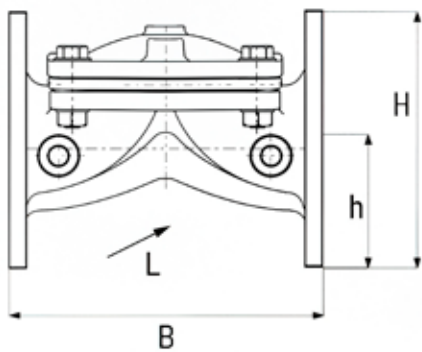
CÓDIGO	MEDIDA	CONEXIÓN	PN	PVP (€)
11036001	25	1" ROSCA	16	74
11036002	40	1-1/2" ROSCA	16	91
11036003	50	2" ROSCA	16	93
11036004	65	2-1/2 ROSCA	16	179
11036005	80	3" ROSCA	16	195
11036006	80	3"D BRIDA	16	201
11036007	80	3" BRIDA	16	239
11036009	100	4"D BRIDA	16	309
11036008	100	4" BRIDA	16	352
11036010	125	5" BRIDA	16	553
11036011	150	6"D BRIDA	16	630
11036012	150	6" BRIDA	16	759
11036013	200	8" BRIDA	16	1.523
11036014	250	10" BRIDA	16	2.572
11036015	300	12" BRIDA	16	5.361



## PÉRDIDA DE CARGA



## DIMENSIONES



MEDIDAS ROSCA						
DN		L	H	B	H	KG
1	25	156	70	94	21	1,5
1,5	40	159	80	96	29	2
2	50	190	100	125	38	3,5
2,5	65	216	110	125	46	5
3D	80-65-80	244	127	138	50	5,5

MEDIDAS BRIDA						
DN		L	H	B	H	KG
2	50	190	159	165	76	7,9
2,5	65	216	173	185	80	9,3
3	80	283	200	200	100	17,5
4D	100-80-100	283	222	222	111	20
4	100	305	220	230	99	26
5D	125-100-125	305	243	250	120	30
6	150	406	295	300	142	46
6D	150-100-150	206	315	300	150	28,3
8	200	470	383	354	160	67,5
10	250	635	430	464	197	111
12	300	749	474	480	234	151

La válvula Gal es una válvula hidráulica con diafragma, que abre y cierra mediante la presión del agua existente en la red. Su simplicidad constructiva, que elimina prácticamente el mantenimiento, sistema clásico de diafragma y muelle con amplio uso en el mercado del riego.



## CARACTERÍSTICAS MATERIALES

**Cuerpo:** fabricado en fundición de hierro GGG50.

Diafragma de caucho natural con malla interior de refuerzo textil, que proporciona alta resistencia mecánica y durabilidad.

Muelle interno y de acero inoxidable SST302, tornillería de acero niquelado.



## CARACTERÍSTICAS DE FUNCIONAMIENTO

**Presión nominal de cuerpo:** PN16

Temperatura hasta 60-80 °C

**Conexiones:** 1" a 2-1/2" rosca, 3" a 8" Brida PN16.

**Velocidad máxima de flujo:** admite hasta aproximadamente 8 m/s en apertura plena sin generar ruido, vibraciones o desgaste por cavitación.

**Presiones de trabajo:** PN10 y PN16

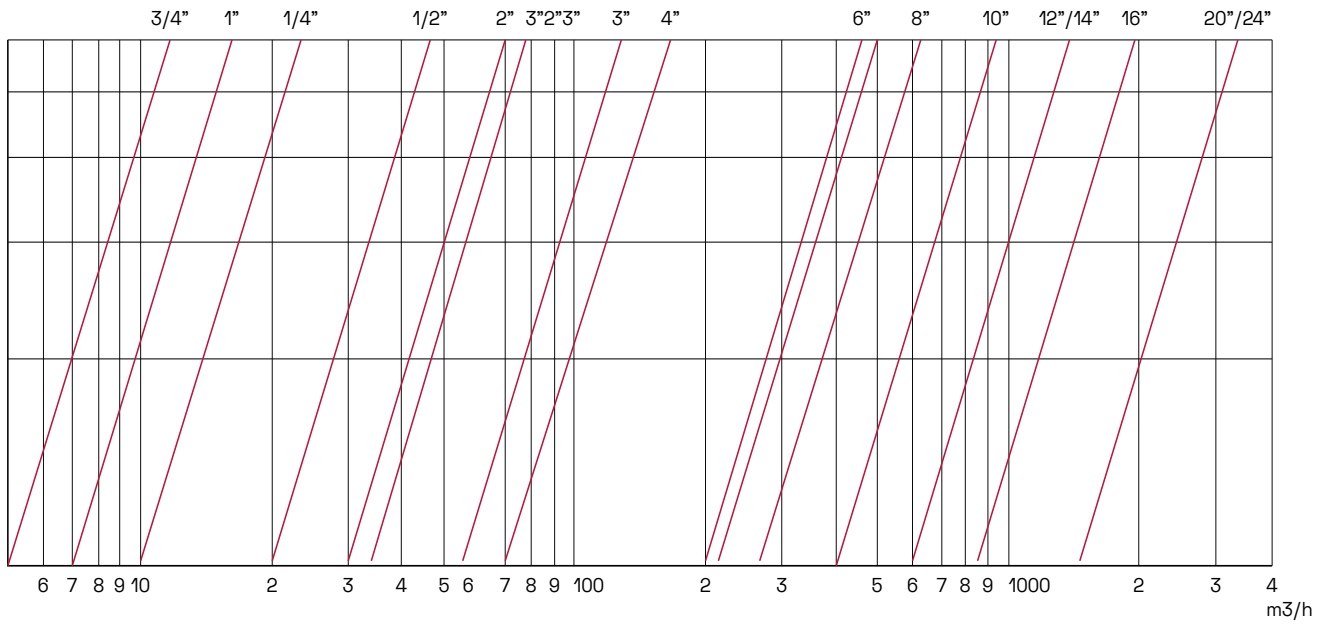


## MODELOS

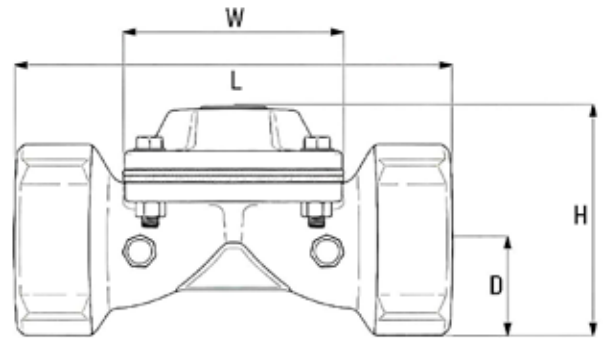
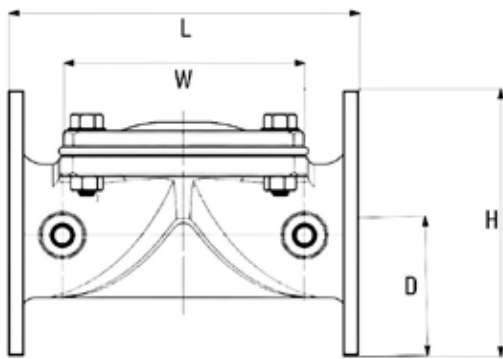
CÓDIGO	MEDIDA	CONEXIÓN	PN	PVP (€)
11020013	25	1" ROSCA	16	80
11020014	40	1-1/2" ROSCA	16	83
11020015	50	2" ROSCA	16	88
11020016	65	2-1/2 ROSCA	16	132
11020017	80	3" BRIDA	16	243
11020018	100	4" BRIDA	16	288
11036037	125	5" BRIDA	16	520
11020019	150	6" BRIDA	16	809
11020020	200	8"- 6"- 8" BRIDA	16	1480
11020047	50	2" ROSCA	10	74
11020045	80	3" BRIDA	10	221
11020046	100	4" BRIDA	10	278
11020048	150	6" BRIDA	10	739



## PÉRDIDA DE CARGA



## DIMENSIONES



DN	L	H	D	W	KG
25 R	120	52	24	68	1
40 R	170	93	33	93	2,2
50 R	188	115	42	112	3,2
65 R	219	118	46	112	3,6
80 R	225	126	54	112	4,5
80 BR	285	200	105	200	17
100 BR	305	230	110	230	22
125 BR	305	230	110	230	22
150 BR	390	314	145	300	46
200 BR	460	400	170	365	80

La Electroválvula E-200 es una válvula de control hidráulica y eléctrica, diseñada en plástico para sistemas de riego. Estas válvulas se caracterizan por su operación hidráulica asistida por diafragma. Pueden instalarse con flexibilidad tanto en posición horizontal como vertical, y se ofrecen en diámetros de 1" a 2".



## CARACTERÍSTICAS MATERIALES

**Cuerpo y Tapa:** Nylon reforzado (Plástico de alta resistencia con fibra de vidrio).

**Diafragma y Juntas:** NBR (Goma de Nitrilo, también conocida como Buna-N).

Piezas metálicas (Resorte y Tornillería de la tapa): Acero inoxidable.



## CARACTERÍSTICAS DE FUNCIONAMIENTO

Conexiones: Disponibles de 1" a 2".

Presión Nominal: 10 bar

Presiones de Trabajo: 0.7 a 10 bar



## MODELOS

CÓDIGO	MEDIDA	CONEXIÓN	VOLTAJE	UDS. CAJA	PVP (€)
11034065	25	1" ROSCA	S/Solenoido	12	19
11034066	40	1-1/2" ROSCA	S/Solenoido	6	52
11034067	50	2" ROSCA	S/Solenoido	6	54
11021018	SOLENOIDE 2 VIAS 9v latch 2hilos			10	24
11021019	SOLENOIDE 2 VIAS 24VAC			10	20



## ACCESORIOS



ADAPTADOR SOLENOIDE LATCH		
CÓDIGO	CONEXIÓN	PVP (€)
11021021	ADAPTADOR	6,8



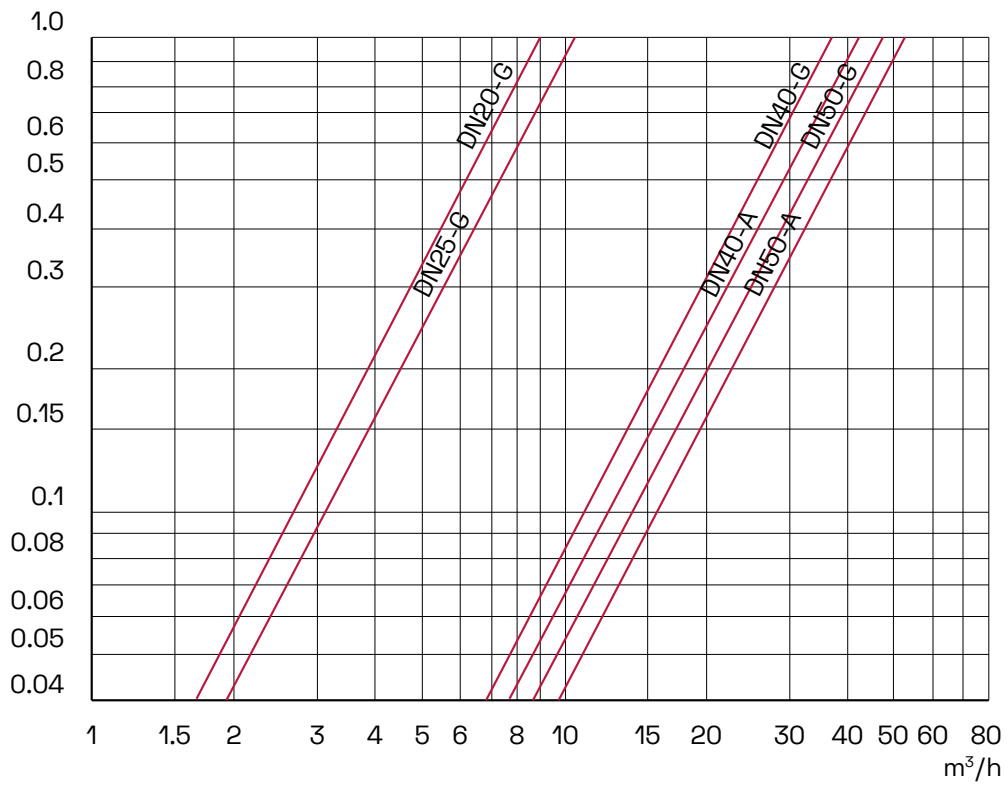
SOLENOIDE GALCÓN 2 VIAS		
CÓDIGO	MODELO	PVP (€)
11021023	2 VIAS 3 HILOS LATCH	36



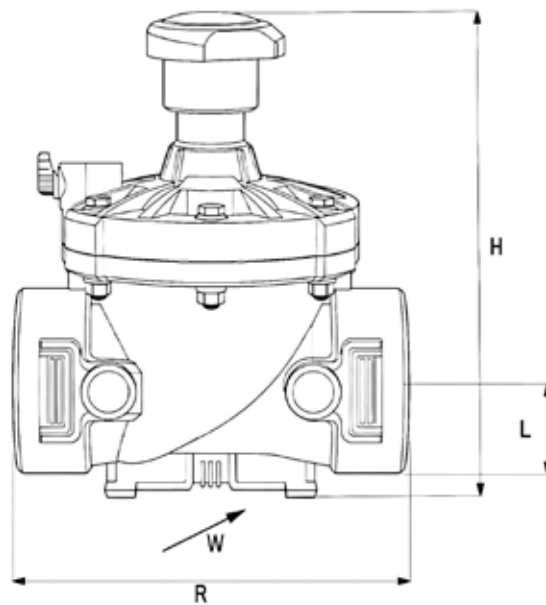
SOLENOIDE		
CÓDIGO	CONEXIÓN	PVP (€)
11021018	SOLENOIDE 2 VIAS 9V LATCH 2HILOS	24
11021019	SOLENOIDE 2 VIAS 24VAC	22



## PÉRDIDA DE CARGA



## DIMENSIONES



DN	L	H	R	W	KG
DN25	110	115	22	78	0,33
DN40	160	180	35	125	1,0
DN50	170	190	38	125	1,1

El solenoide SR-100 es un solenoide de 3 vías, diseñado para pilotar con precisión válvulas hidráulicas, especialmente en aplicaciones industriales y de riego que exigen robustez.



## CARACTERÍSTICAS MATERIALES

**Cuerpo/Base:** Latón

**Partes metálicas internas:** Acero inoxidable 304

**Juntas/Sellos:** NBR (estándar)



## CARACTERÍSTICAS DE FUNCIONAMIENTO

**Versiónes:** AC, DC y latch

**Voltaje de trabajo AC:** 24V o 220V

**Voltaje de trabajo DC:** 12V o 24V

**Presión de trabajo:** 0 a 10 bar, depende del modelo

**Temperatura máxima del fluido:** 80 °C

**Conexiones hidráulicas:** 1/8" BSP

**Orificios:** 1.6 mm, 2.0 mm y 2.4 mm



## MODELOS

CÓDIGO	MODELO	VOLTAJE	PRESION MAX	ORIFICIO MM	PVP (€)
11021056	NC	24VAC - 6W	10	2.4	48
11021057	NO	24VAC - 6W	10	2.4	48
11021050	NC	24VAC - 6W	10	2	48
11021051	NO	24VAC - 6W	10	2	48
11021052	NC	24VAC - 4W	10	1.6	48
11021053	NO	24VAC - 4W	10	1.6	48
11021054	NC	12VDC - 3W	10	1.6	48
11021055	NO	12VDC - 3W	10	1.6	48
11021058	NC	24VDC - 5W	10	2	48
11021059	NO	220V - 5W	10	2	48
11021060	NO/NC	9-12V LATCH	14	1.6	48



## ACCESORIOS



ACCESORIO TEFEN

VER PÁGINA



ACCESORIO METÁLICO

VER PÁGINA

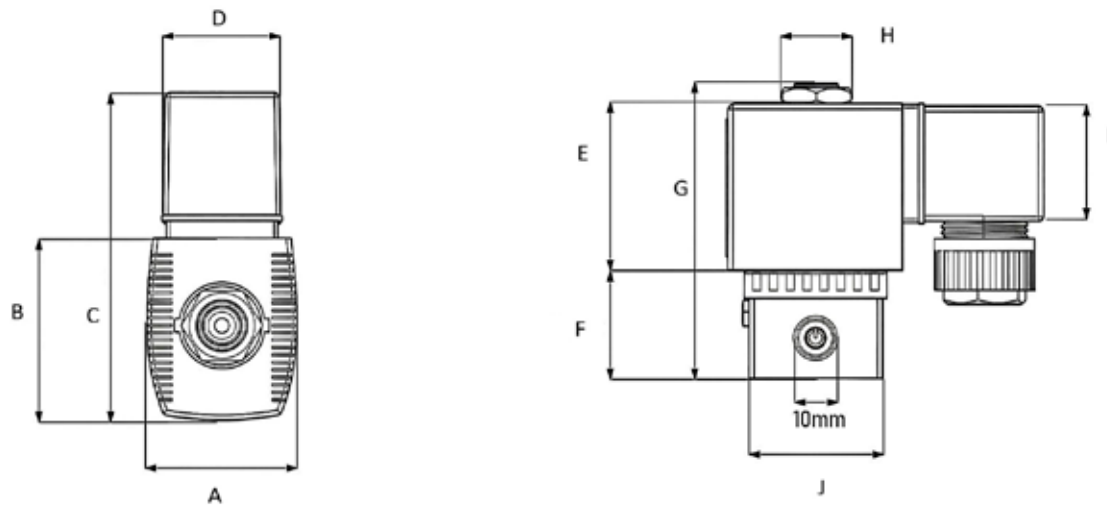


SOPORTE SOLENOIDE

CÓDIGO	MODELO	PVP (€)
14112001	SOPORTE 6 UNIDADES	40



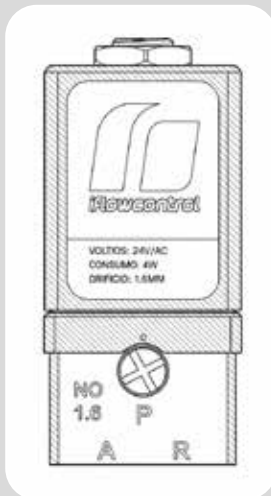
## DIMENSIONES



A	B	C	D	E	F	G	H	I	J
33	45	75	27	40	25	65	16	27	31



## INFORMACIÓN



### CONEXIÓN NO (NORMALMENTE ABIERTA)

El objetivo es que la válvula principal permanezca cerrada si no hay electricidad

**Puerto P (Presión):** Recibe la presión de agua de la red.

**Puerto R (Drenaje):** Conecta a la atmósfera.

**Puerto A (Cámara):** Se conecta a la cámara de la válvula que se quiere controlar

### CONEXIÓN NC (NORMALMENTE CERRADA)

El objetivo es que la válvula principal permanezca abierta si no hay electricidad

**Puerto R (Presión):** Recibe la presión de agua de la red.

**Puerto P (Drenaje):** Conecta a la atmósfera.

**Puerto A (Cámara):** Se conecta a la cámara de la válvula que se quiere controlar

Solenoido SR-100 LD larga distancia diseñado para comandar válvulas hidráulicas en sistemas de riego. Fabricado con base de metal utiliza el sistema latch de bobina y piston tradicional combinado con un convertidor de 24AC/DC a latch. Permite cubrir distancias con bajo consumo de varios km con cable standar de 1.5mm.



## CARACTERÍSTICAS MATERIALES

- Cuerpo:** Latón y electronica ABS
- Conexiones hidráulicas:** 1/8" BSP.
- Conexiones eléctricas:** 2 cables (1,2 m).
- Partes metálicas internas:** Acero inoxidable
- Caja de protección:** IP68.



## CARACTERÍSTICAS DE FUNCIONAMIENTO

- Voltaje:** 24 VAC/DC dependiendo del modelo.
- Consumo al arranque:** 70 mA.
- Consumo en retención:** 10 mA.
- Tiempo de retardo de comando a activación:** 1-3 segundos.
- Temperatura máxima de trabajo:** 60 °C.
- Presión máxima de trabajo:** 10 bar.
- Configuraciones disponibles:** Normalmente cerrado (NC) o normalmente abierto (NO)



## MODELOS

CÓDIGO	MODELO	VOLTAJE	PRESIÓN MÁX	ORIFICIO MM	PVP (€)
11021061	NC/NO	CONVERTIDOR 24VAC/DC			40
11021060	NO/NC	SOLENOIDE 9-12V LATCH	14	1.6	48



## ACCESORIOS



ACCESORIO TEFEN  
VER PÁGINA



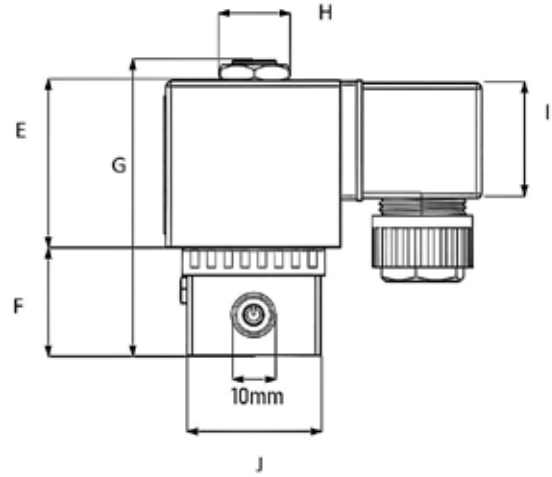
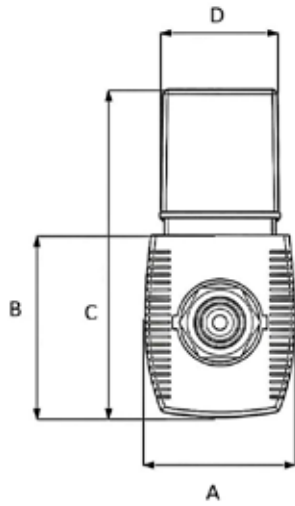
ACCESORIO METÁLICO  
VER PÁGINA



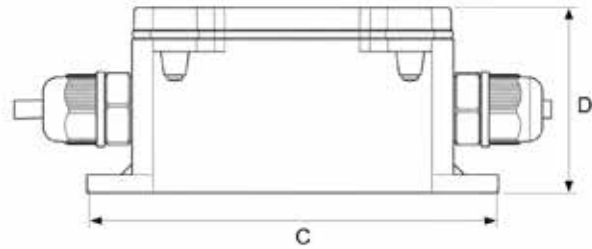
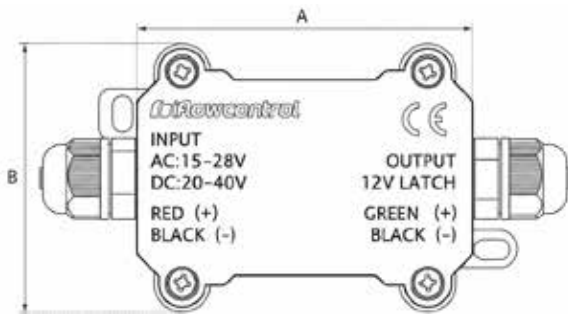
SOPORTE SOLENOIDE		
CÓDIGO	MODELO	PVP (€)
14112001	SOPORTE 6 UNIDADES	40



## DIMENSIONES



A	B	C	D	E	F	G	H	I	J
33	45	75	27	40	25	65	16	27	31



A	B	C	D
70	55	95	40



## DISTANCIA DE FUNCIONAMIENTO

ALCANCE DEL MODELO 24 AC/DC	
SECCIÓN TRANSVERSAL CABLE MM	DISTANCIA MÁXIMA (M)
0,2	600
0,5	1250
0,8	2000
1	2500
1,3	3500
1,5	5000

Solenoido SR-200 diseñado para comandar válvulas hidráulicas en sistemas de riego. Fabricado en plástico, incorpora un actuador manual y un tapón protector para resguardar el mando de la humedad. Sus características de bajo consumo lo hacen ideal para instalarlo a grandes distancias, garantizando un funcionamiento confiable y duradero. Se encuentra en 24V AC/DC y 12V latch dependiendo del modelo.



## ✎ CARACTERÍSTICAS MATERIALES

**Cuerpo:** PP y poliamida

**Diafragma de mando:** EPDM

**Conexiones hidráulicas:** 1/8" BSP

**Conexiones eléctricas:** 2 cables (1,2 m)

**Material del soporte:** Acero inoxidable 316

**Tapón protector:** IP68 Incluido para proteger el mando de la humedad

## ⚙️ CARACTERÍSTICAS DE FUNCIONAMIENTO

**Voltaje:** 12-24 VAC/DC o LATCH dependiendo del modelo

**Consumo al arranque:** 70 mA

**Consumo en retención:** 10 mA

**Tiempo de retardo de comando a activación:** 1-3 segundos

**Temperatura máxima de trabajo:** 60 °C

**Presión máxima de trabajo:** 10 bar

**Configuraciones disponibles:** NO/NC

## 📦 MODELOS

CÓDIGO	MODELO	VOLTAJE	HILOS	PRESION MAX	ORIFICIO MM	PVP (€)
11021039	NO/NC	9-24V LATCH	2	10	2	48
11021032	NO/NC	6-9V LATCH	2	10	2	48
11021038	NO/NC	24V AC/DC	2	10	2	52

## ➕ ACCESORIOS



ACCESORIO TEFEN

VER PÁGINA



SOPORTE SOLENOIDE VALVULA

CÓDIGO	MODELO	PVP (€)
12040052	SOPORTE	5

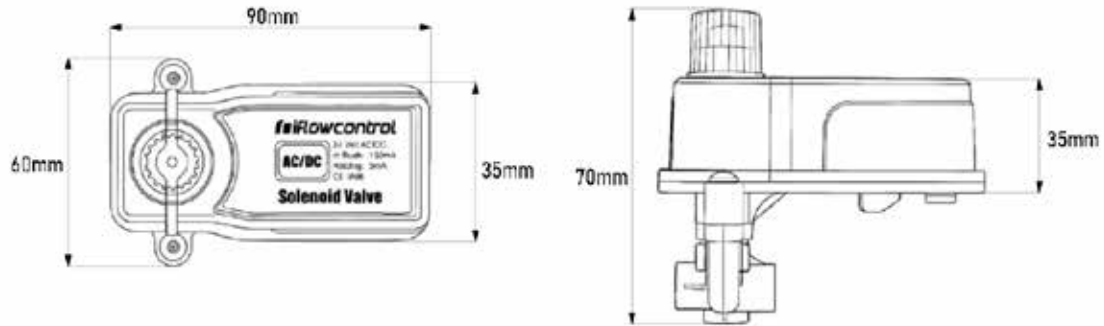


SOPORTE SOLENOIDE

CÓDIGO	MODELO	PVP (€)
14112001	SOPORTE 6 UNIDADES	40



## DIMENSIONES



A	B	C	D	E
60	90	35	70	35



## DISTANCIA DE FUNCIONAMIENTO

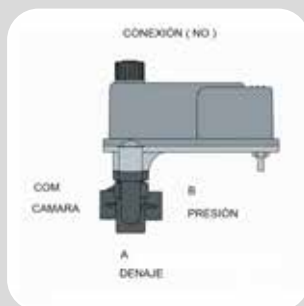
ALCANCE DEL MODELO 24 AC/DC	
SECCIÓN TRANSVERSAL CABLE MM	DISTANCIA MÁXIMA (M)
0,2	600
0,5	1250
0,8	2000
1	2500
1,3	3500
1,5	5000

ALCANCE DEL MODELO LATCH (PUSLO 13,5V 80MS)	
SECCIÓN TRANSVERSAL CABLE MM	DISTANCIA MÁXIMA (M)
0,5	150
1	240
1,5	380



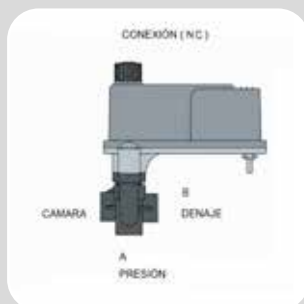
## INFORMACIÓN



### CONEXIÓN NO (Normalmente Abierta)

El objetivo es que la válvula principal permanezca cerrada si no hay electricidad

- **Puerto B (Presión):** Recibe la presión de agua de la red.
- **Puerto A (Drenaje):** Conecta a la atmósfera.
- **Puerto COM (Cámara):** Se conecta a la cámara de la válvula que se quiere controlar



### CONEXIÓN NC (Normalmente Cerrada)

El objetivo es que la válvula principal permanezca abierta si no hay electricidad

- **Puerto A (Presión):** Recibe la presión de agua de la red.
- **Puerto B (Drenaje):** Conecta a la atmósfera.
- **Puerto COM (Cámara):** Se conecta a la cámara de la válvula que se quiere controlar

Solenoid SR-200 LR está diseñado para comandar válvulas hidráulicas en sistemas de riego en lugares donde la corriente es inestable y pueden producirse tormentas. Incorpora un actuador manual y un tapón protector para resguardar el mando de la humedad, y toma de derivación a tierra para proteger la electrónica interna, garantizando un funcionamiento confiable y duradero.



## CARACTERÍSTICAS MATERIALES

**Cuerpo:** PP y poliamida.

**Diafragma de mando:** EPDM.

**Conexiones hidráulicas:** 1/8" BSP.

**Conexiones eléctricas:** 2 cables (1,2 m). 1 Cable derivación tierra 30cm

**Material del soporte:** Acero inoxidable 316.

**Tapón protector:** IP68 Incluido para proteger el mando de la humedad.



## CARACTERÍSTICAS DE FUNCIONAMIENTO

**Voltaje:** 24 VAC/DC.

**Consumo al arranque:** 70 mA.

**Consumo en retención:** 10 mA.

**Tiempo de retardo de comando a activación:** 1-3 segundos.

**Temperatura máxima de trabajo:** 60 °C.

Presión máxima de trabajo: 10 bar.

**Configuraciones disponibles:** Normalmente cerrado (NC) o normalmente abierto (NO).



## MODELOS

CÓDIGO	MODELO	VOLTAJE	HILOS	PRESION MAX	ORIFICIO MM	PVP (€)
11021042	NO/NC	24/AC	2	10	2	60



## ACCESORIOS



ACCESORIO TEFEN

VER PÁGINA



SOPORTE SOLENOIDE VALVULA

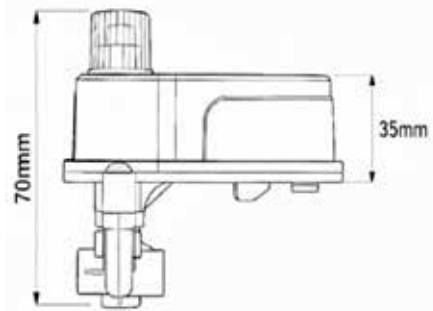
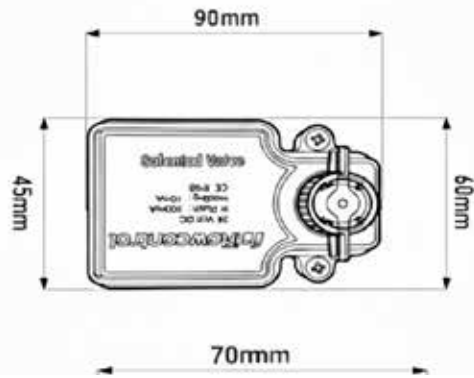
CÓDIGO	MODELO	PVP (€)
12040052	SOPORTE	5



PICA DE TOMA TIERRA

CÓDIGO	MODELO	PVP (€)
12040053	PICA 50CM	11

## DIMENSIONES



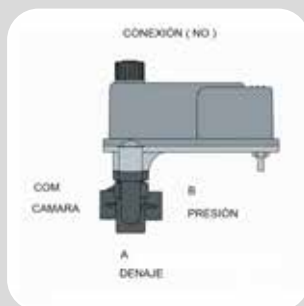
A	B	C	D	E
45	90	60	70	35

## DISTANCIA DE FUNCIONAMIENTO

ALCANCE DEL MODELO 24 AC/DC	
SECCIÓN TRANSVERSAL CABLE MM	DISTANCIA MÁXIMA (M)
0,2	600
0,5	1250
0,8	2000
1	2500
1,3	3500
1,5	5000

## i

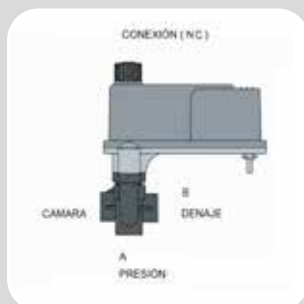
## INFORMACIÓN



### CONEXIÓN NO (Normalmente Abierta)

El objetivo es que la válvula principal permanezca cerrada si no hay electricidad

- **Puerto B (Presión):** Recibe la presión de agua de la red.
- **Puerto A (Drenaje):** Conecta a la atmósfera.
- **Puerto COM (Cámara):** Se conecta a la cámara de la válvula que se quiere controlar



### CONEXIÓN NC (Normalmente Cerrada)

El objetivo es que la válvula principal permanezca abierta si no hay electricidad

- **Puerto A (Presión):** Recibe la presión de agua de la red.
- **Puerto B (Drenaje):** Conecta a la atmósfera.
- **Puerto COM (Cámara):** Se conecta a la cámara de la válvula que se quiere controlar

Este sistema monocable ICD-250 permite controlar hasta 255 sectores y cubrir distancias de hasta 10 km con solo dos hilos, reduciendo drásticamente los costes de cableado. Su Gateway universal ofrece compatibilidad total mediante entradas digitales o RS485 con cualquier programador de riego del mercado. Incluye herramientas de diagnóstico avanzado para test de solenoides y cortocircuitos.



## CARACTERÍSTICAS DE FUNCIONAMIENTO

**Salidas:** 2 salidas (Alarma general y Comunicación)

**Entradas:** 8 entradas digitales, ampliables hasta 255 sectores

**Alimentación:** Entrada de 24V DC.

**Comunicación:** Entrada RS485 para activación mediante comandos digitales

**Alcance:** Máximo de 10 km (hasta 32 válvulas activadas simultáneamente)

**Consumo:** Gateway (1 A) + consumo de solenoides (10 mA por válvula)



## CONFIGURACIÓN Y CONTROL

**Tiempos:** Activación entre estaciones ajustable (mínimo 5 s, máximo 60 s).

**Gestión:** Número de sectores admisible configurable.

**Diagnóstico:** Función de test y comprobación de respuesta de solenoides.



## MODELOS

CÓDIGO	MODELO	PVP (€)
10015001	GETAWAY 7 ENTRADAS DIGITALES PANTALLA LCD CARRIL DIN	1000
10015002	MODULO DE AMPLIACION 8 ENTRADAS DIGITALES CARRIL DIN	200
10015003	CONSOLA DE PROGRAMACION SOLENOIDES	600
10015004	SOLENOIDE DECODEC 24/DC 3 VIAS	120



## ACCESORIOS



SISTEMA DE PROTECCION ELECTRICA DS		
CÓDIGO	MODELO	PVP (€)
13075052	SIST . DS	30

PICA DE TOMA TIERRA		
CÓDIGO	MODELO	PVP (€)
12040053	PICA 50CM	11



### GATEWAY

**Electrónica:** Basada en microprocesador, 7 entradas

**Alimentación:** 24VDC

**Montaje Gateway:** Base para carril DIN (107 mm de anchura)

**Módulo de Ampliación:** Base para carril DIN (72 mm de anchura) para 8 entradas adicionales

**Interfaz de Usuario:** Pantalla LCD de 4x20 caracteres y teclado de 4 pulsadores



### SOLENOIDE DECODEC

**Alimentación:** 24VDC

**Presión de trabajo:** 10 bar max

**Orificio interno:** 2mm

**Funciones de Campo:** Apertura y cierre de válvulas de 3 vías. apertura manual mediante mando ( tapón protector IP68)

**Identificación:** Configuración de número mediante consola

**Seguridad:** respuesta de orden al gateway



### CONSOLA DE PROGRAMACIÓN DE SOLENOIDES

**Alimentación:** 2 pilas de 9V (6LR61)

**Funciones de Campo:** Test de apertura y cierre de solenoide

**Identificación:** Configuración y consulta de ID (un solenoide a la vez)

**Seguridad:** Test de cortocircuito en la línea



### MODULO DE AMPLIACION

**Módulo de Ampliación:** Base para carril DIN (72 mm de anchura) para 8 entradas adicionales

Relé hidráulico GALIT diseñado para comando remoto de válvulas hidráulicas: recibe una señal hidráulica y activa la válvula principal. Ideal para sistemas de riego donde las válvulas están lejos de la cabecera, con desniveles o cuando se requiere una reacción rápida y fiable del sistema hidráulico. Permite también control manual mediante una palanca de 3 posiciones.



## CARACTERÍSTICAS MATERIALES

**Cuerpo y tapa:** nylon reforzado con fibra de vidrio

**Juntas:** NBR

**Resortes internos:** acero inoxidable



## CARACTERÍSTICAS DE FUNCIONAMIENTO

**Tipo:** relé hidráulico de 3 vías, configurable como normalmente abierto NO o normalmente cerrado (N.C.)

**Rango de presión de trabajo:** 0,5 a 10 bar.

**Conexiones hidráulicas:** rosca hembra 1/8" BSP

**Orificio interno / paso de la señal hidráulica:** 5,8 mm



## MODELOS

CÓDIGO	MODELO	PVP (€)
11022047	RELE HIDRAULICO GALIT	54
169200010	MUELLE AMARILLO 5-10 M	5
169200020	MUELLE VERDE 10-15M	5
169200030	MUELLE BLANCO 15-20M	5
169200040	MUELLE ROJO 20-25	5



## ACCESORIOS



ACCESORIO TEFEN

VER PÁGINA



ACCESORIO METÁLICO

VER PÁGINA

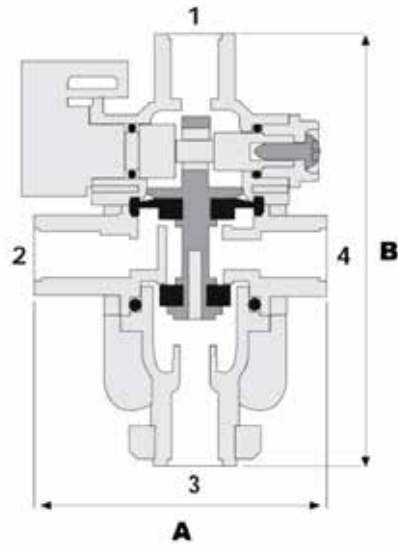


ADAPTADOR SOLENOIDE 3 VIAS

CÓDIGO	MODELO	PVP (€)
11022050	ADAPTADOR	4



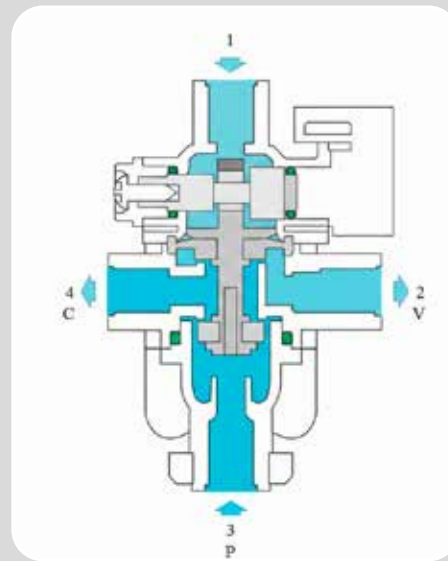
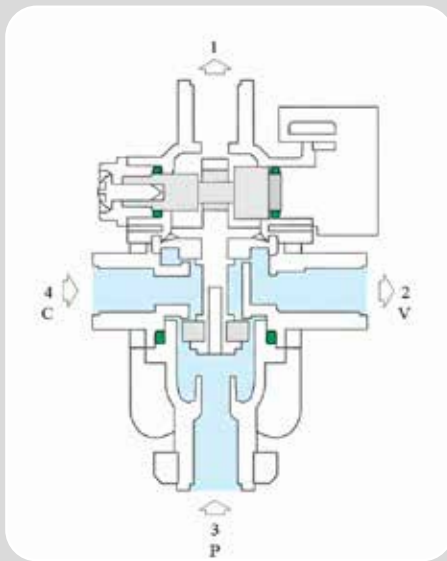
## DIMENSIONES



A	B	KG
45	90	0.2

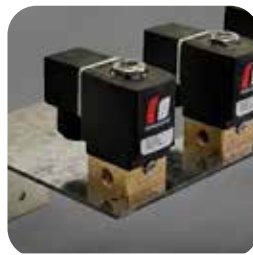


## INFORMACIÓN



- **Puerto 1 (Superior):** Entrada para la señal de presión del solenoide.
- **Puerto 2 (Lateral):** Conexión hacia la cámara de la válvula principal (la que se desea abrir o cerrar).
- **Puerto 3 (Inferior):** Conexión a la presión de línea principal (P).
- **Puerto 4 (Lateral):** Conexión de desagüe o venteo (V).

La soporte de solenoides está diseñado para montar hasta 6 solenoides en una estructura compacta y ordenada. Permite una instalación limpia y segura en pared, facilitando el mantenimiento e identificación de cada línea hidráulica.



## CARACTERÍSTICAS MATERIALES

Acero electrogalvanizado



## CARACTERÍSTICAS DE FUNCIONAMIENTO

Capacidad para instalar hasta 6 solenoides.

Compatible con solenoides SR-100 Y SR-200/200LR.

Montaje en pared mediante tornillería estándar.

Distribución alineada y accesible para mantenimiento.



## MODELOS

CÓDIGO	MEDIDA	PVP (€)
14112001	SOPORTE 6 UNIDADES SOLENOIDE	40



## ACCESORIOS



ACCESORIO TEFEN

VER PÁGINA



SOLENOIDE LARGA DISTANCIA

VER PÁGINA

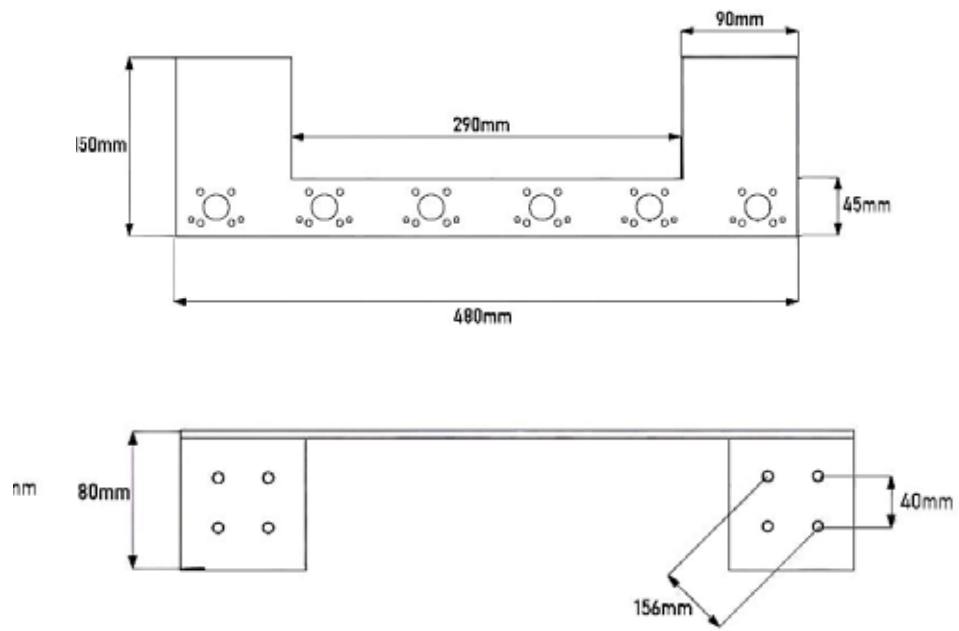


SOLENOIDE BASE METALICA

VER PÁGINA



## DIMENSIONES



A	B	C	D	E	F	G	H
150	480	290	90	45	80	156	40

El piloto S-100 plástico reductor-sostenedor de presión 3 vías, diseñado para comandar valvulas hidraulicas desde 1" hasta 8" , y presiones de entrada maxima 10 bar con regulacion desde 0.3 bar a 6.8 bar , gracias a sus diferentes muelles para ajustarse a la precisión y sensibilidad de cada instalación.



## CARACTERÍSTICAS MATERIALES

**Tapa y base:** fabricado en poliamida.

**Juntas:** de EPDM

**Muelle y tornillo:** Acero inoxidable

**Conexiones:** 1/8"



## CARACTERÍSTICAS DE FUNCIONAMIENTO

**Presión máxima:** de 10 bar y puede ajustarse en rangos de 0.3-3 bar o 0.8-6.8 bar.



## MODELOS

CÓDIGO	FUNCIÓN	REGULACIÓN	PVP (€)
11022036	REDUCTOR - SOSTENEDOR	0.8 - 6.8 BAR	58
11022053	REDUCTOR - SOSTENEDOR	0.5 - 3 BAR	58



## ACCESORIOS



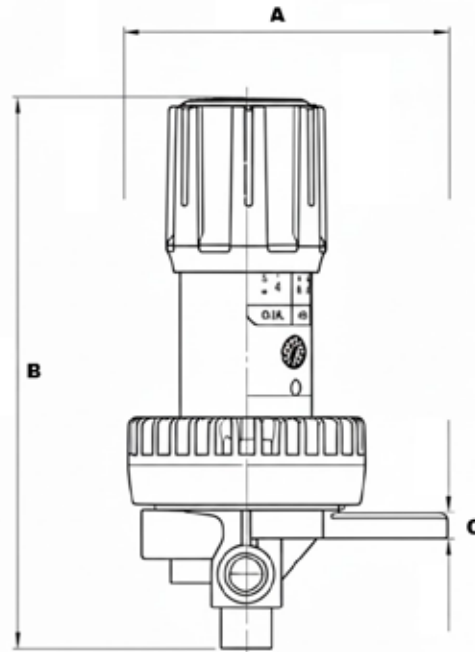
ACCESORIO TEFEN  
VER PÁGINA



SOLENOIDE LARGA DISTANCIA  
VER PÁGINA



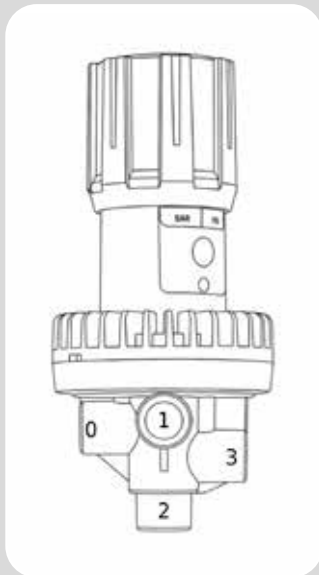
SOLENOIDE BASE METALICA  
VER PÁGINA



A	B	C	KG
140	160	10	0.3



**INFORMACIÓN**



**FUNCIÓN REDUCTORA DE PRESIÓN**

- **Puerto 1 (Salida):** Se conecta a la presión aguas abajo de la válvula principal.
- **Puerto 2 (Drenaje):** Se deja libre a la atmósfera.
- **Puerto 3 (Auto):** Se conecta a la cámara de control (tapa) de la válvula principal.
- **Puerto 0 (Entrada):** Se conecta a la presión aguas arriba (entrada de la válvula principal)

**FUNCIÓN SOSTENEDORA DE PRESIÓN**

- **Puerto 1 (Entrada):** Se conecta a la presión aguas arriba (entrada de la válvula principal)
- **Puerto 2 (Entrada):** Se conecta también a la presión aguas arriba (o se puentea con el puerto 1).
- **Puerto 3 (Auto):** Se conecta a la cámara de control (tapa) de la válvula principal.
- **Puerto 0 (Drenaje):** Se deja libre a la atmósfera

**REDUCTOR**

- 1 - Salida
- 2 - Drenaje
- 3 - Auto
- 0 - Entrada

**SOSTENEDOR**

- 1 - Entrada
- 2 - Entrada
- 3 - Auto
- 0 - Drenaje

El piloto S-200 3 vías Idiseñado para comandar valvulas hidraulicas desde 1" hasta 8" , y presiones de entrada maxima 16 bar con regulacion desde 0.5 bar a 12 bar , gracias a sus diferentes muelles para ajustarse a la precisión y sensibilidad de cada instalación.



## CARACTERÍSTICAS MATERIALES

Tapa y base: Latón

Tornillos y resorte: Acero inoxidable

Juntas: EPDM



## CARACTERÍSTICAS DE FUNCIONAMIENTO

Piloto de 3 vías reductor de presión

Rango de presión max: 16 bar

Rango de ajuste de presión: 0,5 - 12 bar

Temperatura de fluido: 60 °C máx

Peso: 1,90 Kg

Tomas de conexión: 1/4"



## MODELOS

CÓDIGO	FUNCIÓN	REGULACIÓN	PVP (€)
11022039	REDUCTOR - SOSTENEDOR	8 - 15 BAR	290



## ACCESORIOS



ACCESORIO TEFEN

VER PÁGINA



SOLENOIDE LARGA DISTANCIA

VER PÁGINA

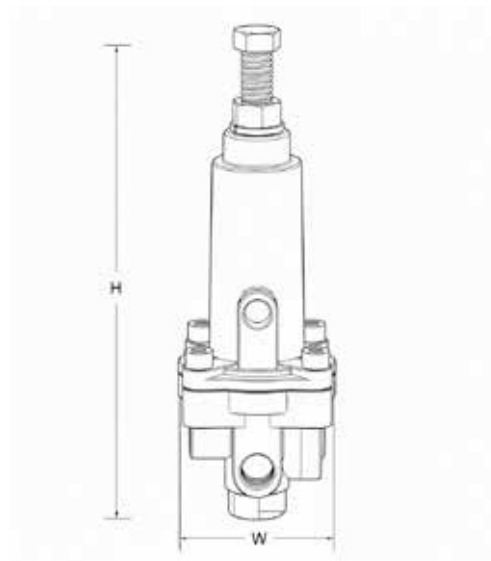


SOLENOIDE BASE METALICA

VER PÁGINA



## DIMENSIONES



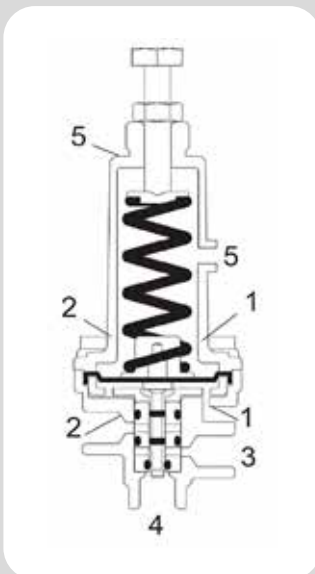
H	W	CONEXIÓN 1,2,3,4	CONEXIÓN DE TOMA
190 mm	60 mm	1/4"	5

### MUELLES

Color	bar
Rojo	1,5 - 12
Verde	0,5 - 6

## i

## INFORMACIÓN



### FUNCIÓN REDUCTORA DE PRESIÓN (PR)

En esta configuración, el piloto controla que la presión aguas abajo no exceda el límite ajustado.

- **Puerto 1:** Conexión a la presión aguas abajo (señal de control).
- **Puerto 2:** Conexión a la presión aguas arriba (entrada de presión para cerrar la válvula).
- **Puerto 3:** Conexión a la cámara de control de la válvula principal.
- **Puerto 4:** Conexión a venteo (desagüe atmosférico)

### FUNCIÓN SOSTENEDORA DE PRESIÓN (PS)

Esta configuración asegura que la presión aguas arriba se mantenga por encima de un valor mínimo.

- **Puerto 1:** Conexión a la presión aguas arriba (señal de control).
- **Puerto 2:** Conexión a venteo (desagüe atmosférico).
- **Puerto 3:** Conexión a la cámara de control de la válvula principal.
- **Puerto 4:** Conexión a la presión aguas arriba.

El modelo 263AP es un piloto de 2 vías de control accionado por diafragma de acción directa que reduce automáticamente una presión ascendente (entrada) más alta a una presión descendente constante (salida). Normalmente se mantiene abierto por la fuerza del ajuste del resorte ajustable por encima del diafragma.



## CARACTERÍSTICAS MATERIALES

**Medida:** NPT de 1/2"

**Material del cuerpo:** Latón

**Asiento:** Acero inoxidable

**Elastómeros:** EPDM



## CARACTERÍSTICAS DE FUNCIONAMIENTO

La medida del piloto es NPT de 1/2"

Los puertos de entrada y salida son de NPT de 1/2" y cuenta con un puerto de salida lateral de BSP de 1/4"

Este puerto lateral de BSP de 1/4" puede ser enchufado o utilizado como conexión de manómetro de salida.

La presión nominal máxima de entrada es de 12 bar



## MODELOS

CÓDIGO	FUNCIÓN	REGULACIÓN	PVP (€)
11022004	REDUCTOR	4 - 12 BAR	198



## ACCESORIOS



ACCESORIO TEFEN  
VER PÁGINA



ACCESORIO METÁLICO  
VER PÁGINA

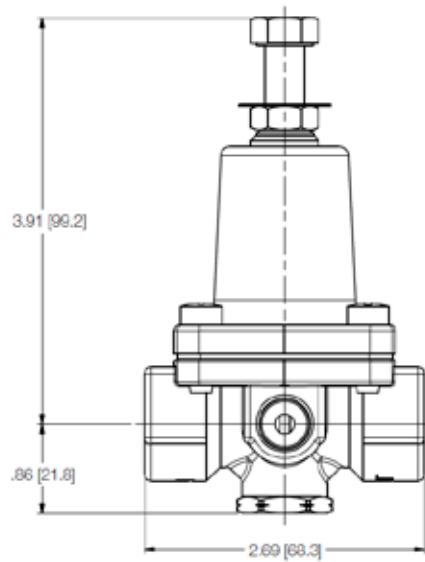


VALVULA DE AGUJA

CÓDIGO	MODELO	PVP (€)
	VALVULA 1/4"	24



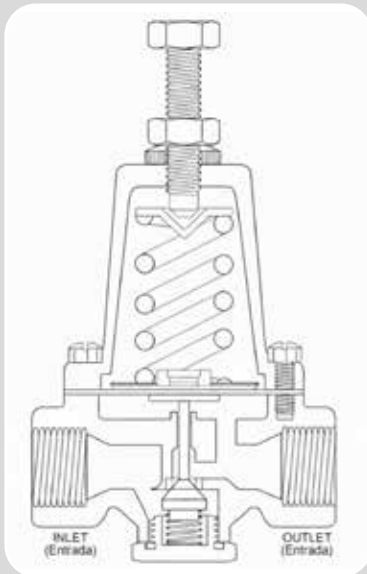
## DIMENSIONES



A	B	C
99,2	21,8	68,3



## INFORMACIÓN



### FUNCIÓN REDUCTORA DE PRESIÓN (PR)

- **Puerto de Entrada (1/2" NPT):** Conexión a la presión aguas arriba (entrada de presión de suministro).
- **Puerto de Salida (1/2" NPT):** Conexión a la presión aguas abajo (señal de control para el sensado).
- **Puerto Lateral (1/4" NPT):** Conexión a la cámara de control de la válvula principal (señal de mando)

**NOTA:** Instalación necesaria de valvula de agua , Presión de Entrada - Válvula de Aguja - T de derivación (una vía va a la Cámara de la Válvula y la otra al Puerto de Entrada del Piloto.

El P-182, piloto de 2 vías, funciona como sostenedor o alivio de presión, cuando la presión supera el punto de ajuste, se abre el paso de agua, permitiendo que la válvula principal se abra. Cuando la presión aguas abajo desciende por debajo del punto de ajuste del piloto, actúa cerrando el paso de agua.



## CARACTERÍSTICAS MATERIALES

**Cuerpo:** latón

**Diafragma:** EPDM elastómero,

**Resorte:** acero inoxidable



## CARACTERÍSTICAS DE FUNCIONAMIENTO

**Conexiones:** Rosca hembra de 1/4".

**Rango de ajuste de presión:** 2-12 bar (resorte verde), 0,5-8 bar (rojo), 3-16 bar (amarillo)

**Accesorios incluidos:** Válvula de aguja incorporada para ajuste fino, contratuerca para fijar el ajuste.

**Aplicaciones comunes:** Control de presión en válvulas de reducción y mantenimiento de presión en sistemas de riego agrícola.



## MODELOS

CÓDIGO	FUNCIÓN	REGULACIÓN	PVP (€)
11022034	ALIVIO	2-10 BAR	438



## ACCESORIOS



ACCESORIO TEFEN  
VER PÁGINA



ACCESORIO METÁLICO  
VER PÁGINA

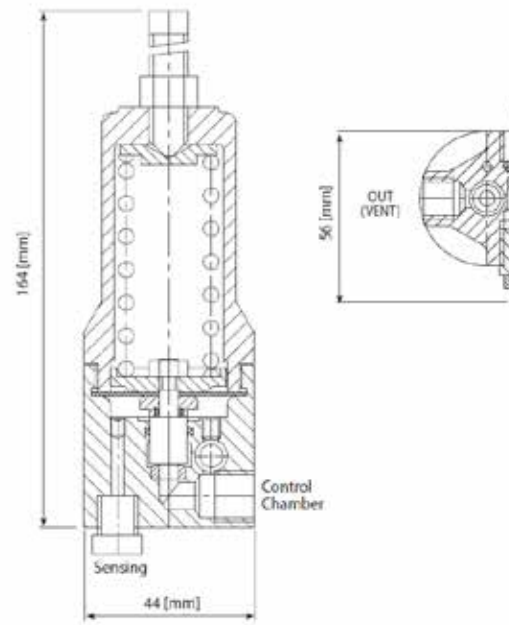


VALVULA DE AGUJA

CÓDIGO	MODELO	PVP (€)
11028063	VALVULA AGUJA 1/4"	24



## DIMENSIONES

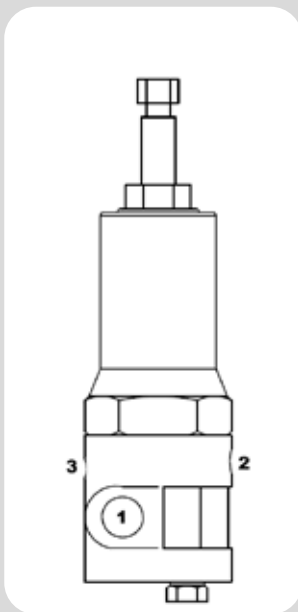


A	B	C
164	44	56

RANGO DE AJUSTE [BAR]	COLOR DEL RESORTE
2-10 (estándar)	Verde
0,5-6	Rojo
0,5 - 16	Amarillo



## INFORMACIÓN



### FUNCIÓN ALIVIO DE PRESIÓN

- **Puerto 2 (Drenaje):** Se deja libre a la atmósfera.
- **Puerto 3 (Auto):** Se conecta a la cámara de control (tapa) de la válvula principal.
- **Puerto 1 (Entrada):** Se conecta a la presión aguas arriba (entrada de la válvula principal)

### FUNCIÓN SOSTENEDORA DE PRESIÓN

- **Puerto 1 (Entrada):** Se conecta a la presión aguas arriba (entrada de la válvula principal).
- **Puerto 2 (Entrada):** Se conecta también a la presión aguas abajo.
- **Puerto 3 (Auto):** Se conecta a la cámara de control (tapa) de la válvula principal.

El tensiómetro IR se utiliza para medir la humedad de agua en el suelo, indicando con precisión el grado de humedad para las raíces. Permite optimizar el riego evitando tanto el exceso como el déficit de agua. Su funcionamiento se basa en un tubo hermético con agua y una punta cerámica porosa que equilibra la presión con el suelo, reflejada en el manómetro.



## CARACTERÍSTICAS MATERIALES

**Cuerpo:** Plástico técnico CAB resistente a impactos y rayos UV

**Punta porosa:** Cerámica

**Manómetro:** Acero inoxidable con esfera sellada y lectura en cb/kPa

**Juntas:** Viton

**Tapón superior:** Polietileno



## CARACTERÍSTICAS DE FUNCIONAMIENTO

**Rango de medida:** 0 a 100 cb (kPa) según modelo

**Longitudes estándar:** 15 cm, 30 cm, 45 cm y 60 cm

**Precisión:**  $\pm 2\%$  del rango total

**Temperatura de trabajo:** 0 °C a +50 °C

**Lectura:** Directa en manómetro analógico

**Mantenimiento:** Requiere mantener la columna de agua llena y revisar la limpieza de la punta cerámica



## MODELOS

CÓDIGO	FUNCIÓN	PVP (€)
13077030	TENSIÓMETROS 150MM	236
13077031	TENSIÓMETROS 300MM	245
13077050	TENSIÓMETROS 450MM	253
13077033	TENSIÓMETROS 600MM	262
13077051	TENSIÓMETROS 900MM	279
13077032	EQUIPO DE SERVICIO	207



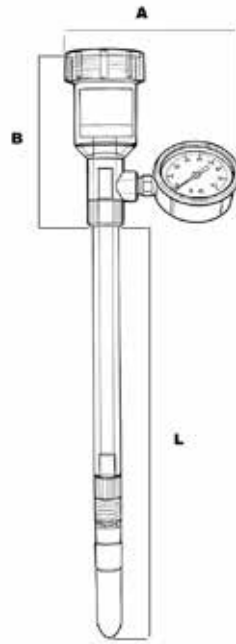
## ACCESORIOS



EQUIPO DE SERVICIO		
CÓDIGO	MODELO	PVP (€)
13077032	EQUIPO DS	207



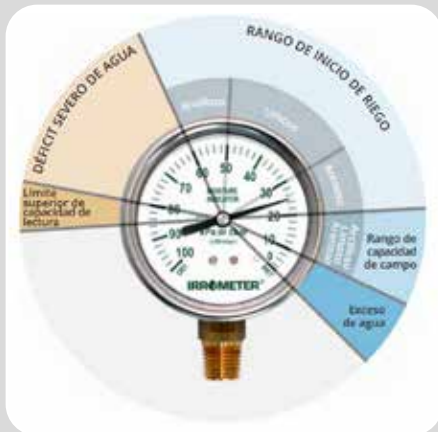
## DIMENSIONES



CÓDIGO	MODELO	A	B	L
13077030	TENSIÓMETROS 150MM	135	130	175
13077031	TENSIÓMETROS 300MM	135	130	325
13077050	TENSIÓMETROS 450MM	135	130	475
13077033	TENSIÓMETROS 600MM	135	130	625
13077051	TENSIÓMETROS 900MM	135	130	925

## i

## INFORMACIÓN



- **SUELO SATURADO • 0 - 10 cb** Puede ser normal durante 24 horas tras un riego. Si perdura indica un exceso de humedad que pueda producir una asfixia de las raíces.
- **CAPACIDAD DE CAMPO • 10 - 20 cb** Contenido de agua óptimo fácilmente disponible para la planta con un coste energético mínimo.
- **BAJA DISPONIBILIDAD DE AGUA • 20 - 60 cb** Disminuye la disponibilidad de agua, aunque hay buena oxigenación de raíces. Se inician los riegos según el tipo de suelo (ver gráfico adjunto).
- **ESTRÉS HÍDRICO • > 60 cb** El agua es más escasa y difícil de extraer por la planta, con riesgo de punto de marchitamiento permanente en muchos cultivos.

Manómetro de glicerina diseñado la presión de líquidos. Su interior está parcialmente lleno de glicerina, palanca superior para venteo puntual y cierre en posiciones horizontales, para ofreciendo una lectura más estable y precisa ya que protege el mecanismo interno del desgaste.



## CARACTERÍSTICAS MATERIALES

- Rosca de conexión:** Latón
- Cuerpo metálico:** Acero inoxidable
- Cristal protector:** Vidrio templado
- Relleno interno:** Glicerina
- Mecanismo interno:** Aleación metálica



## CARACTERÍSTICAS DE FUNCIONAMIENTO

- Rangos de presión disponibles:** 0-2.5, 0-4 bar, 0-6 bar, 0-10 bar y 0-16 bar
- Diámetro del orificio de entrada:** 3mm
- Temperatura de trabajo:** -10°C a + 60°C
- Precisión:** +1,6 % del rango
- Presión máxima de trabajo:** Se recomienda no superar el 75 % del rango máximo para un funcionamiento seguro y duradero



## MODELOS

CÓDIGO	CONEXIÓN	ESCALA BAR	UDS. CAJA	PVP (€)
11028075	1/4"	0 - 2.5	100	8,5
11028067	1/4"	0 - 4	100	8,5
11028068	1/4"	0 - 6	100	8,5
11028069	1/4"	0 - 10	100	8,5
11028076	1/4"	0 - 16	100	8,5



## ACCESORIOS



ACCESORIO TEFEN

VER PÁGINA



ACCESORIO METÁLICO

VER PÁGINA

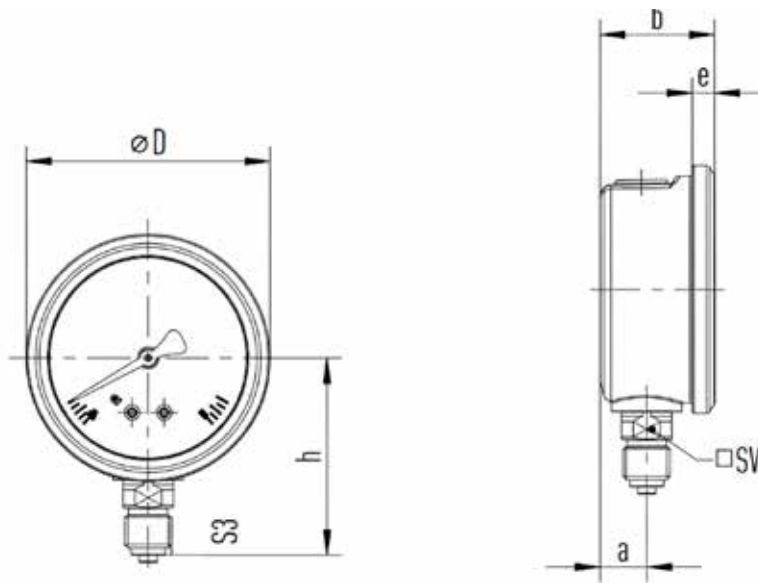


MANÓMETRO POSICIONADOR

CÓDIGO	MODELO	PVP (€)
11028077	0 - 10 BAR	30
11028078	0 - 16 BAR	30



## DIMENSIONES



G	H [MM]	S3 [MM]	A [MM]	B [MM]	E [MM]	D [MM]	SW [MM]
G 1/4 B	54	13	13	32	6,5	68	14



## INFORMACIÓN



Al enroscar el aparato no debes hacer fuerza sobre la carcasa. Utiliza siempre las herramientas correctas y aprieta solo en las partes planas diseñadas para ello.



Tras el montaje, se debe girar la palanca amarilla, o llevarla de CLOSE a OPEN, si el manómetro es montado en posición horizontal abrir y cerrar varias veces durante su uso para extraer el aire una primera vez

El presostato de máxima y mínima está diseñado para medir la presión de procesos y simultáneamente activar o interrumpir circuitos eléctricos mediante contactos regulables según la posición del puntero de 2 posiciones.



## CARACTERÍSTICAS MATERIALES

**Carcasa:** Acero inoxidable

**Dial:** Aluminio

**Ventana:** Policarbonato



## CARACTERÍSTICAS DE FUNCIONAMIENTO

**Rangos de medida:** Desde 0 -10bar

**Estática:** hasta el valor de escala completa.

**Protección de la carcasa:** IP54

**Voltaje:** 24v - 220v

**Corriente de cierre:** Hasta 1.0 A.

**Corriente de ruptura:** Hasta 1.0 A.

**Corriente continua:** Máximo 0.6 A.

**Carga de contacto máxima:** 30W/50VA.

**Conexión:** 1/2"



## MODELOS

CÓDIGO	CONEXIÓN	RANGO	PVP (€)
12040025	1/2"	0-10 BAR	299



## ACCESORIOS



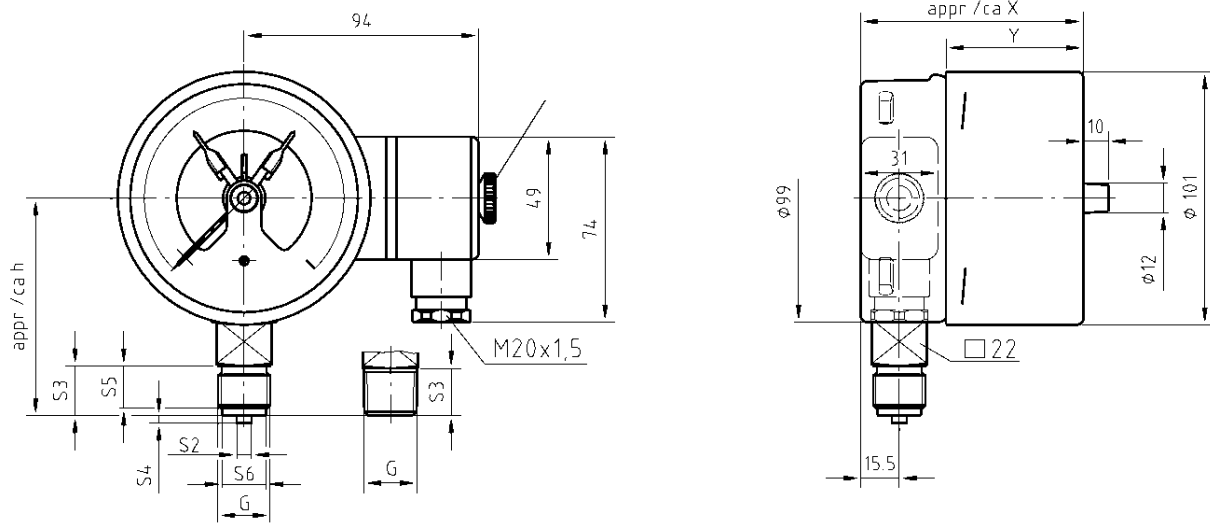
**ACCESORIO TEFEN**  
VER PÁGINA



**ACCESORIO METÁLICO**  
VER PÁGINA

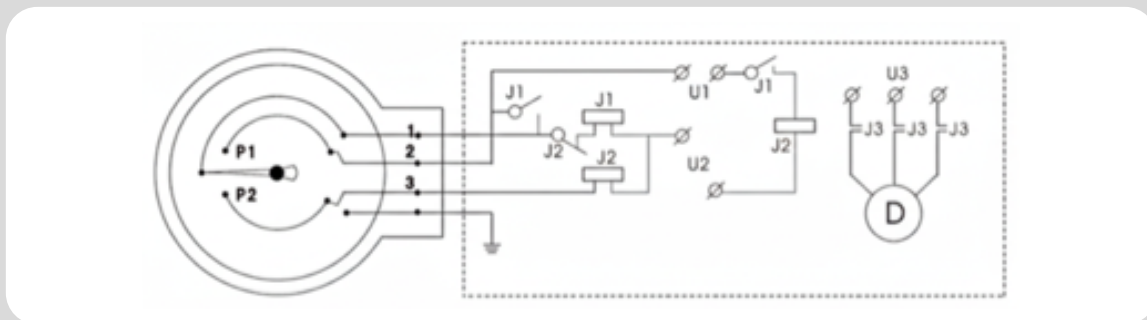


MANOMETRO POSICIONADOR		
CÓDIGO	MODELO	PVP (€)
11028077	0 - 10 BAR	30
11028078	0 - 16 BAR	30



TIPO DE CONTACTO	DIMENSIONES EN MM X	DIMENSIONES EN MM Y	CONEXIÓN A PROCESO	DIMENSIONES EN MM H ± 1	S2	S3	S4	S5	S6
Doble contacto	113	80	G 1/2 B	87	6	20	3	17	17.5

**i** **INFORMACIÓN**



**LEYENDA INFERIOR (NUMERACIÓN)**

- 1. Línea principal (Rojo)
- 2. Límite superior (Amarillo)
- 3. Límite inferior (Verde)
- 4. Toma de tierra / Masa (Negro)

**ETIQUETAS DEL DIAGRAMA**

- P1 / P2:** Representan los puntos de ajuste de presión (contactos).
- J1 / J2 / J3:** Normalmente se refieren a relés o conectores dentro del circuito de control.
- U1 / U2 / U3:** Terminales de voltaje o fase.
- D:** Representa el dispositivo de salida o carga (como un motor o bomba).

El interruptor de caudal está diseñado para detectar el flujo de líquidos (agua, aceites, productos químicos) en tuberías con diámetros desde 1" hasta 8". Se suministra con juego de 4 lengüetas intercambiables para adaptarse a diferentes diámetros.



## CARACTERÍSTICAS MATERIALES

**Base:** ABS

**Tapa:** Policarbonato transparente

**Lengüeta (sensor de flujo):** Acero inoxidable AISI 316L

**Rosca de fijación:** Latón



## CARACTERÍSTICAS DE FUNCIONAMIENTO

**Presión máxima de servicio:** +11 bar.

**Tensión máxima en contacto:** 250 V AC.

**Función del contacto:** 1 normalmente abierto (NA) + 1 normalmente cerrado (NC).

**Poder de ruptura:** 15 A / 24-250 V AC (resistiva)..

**Temperatura de trabajo del fluido:** -40 °C a +120 °C.

**Velocidad de flujo para activación:**

**Flujo creciente:** 1,0 m/s a 172,5 m/s.

**Flujo decreciente:** 0,6 m/s a 165,7 m/s.

**Protección del equipo:** IP65.

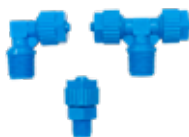


## MODELOS

CÓDIGO	MODELO	PVP (€)
10011045	SF 1"	115



## ACCESORIOS



ACCESORIO TEFEN  
VER PÁGINA



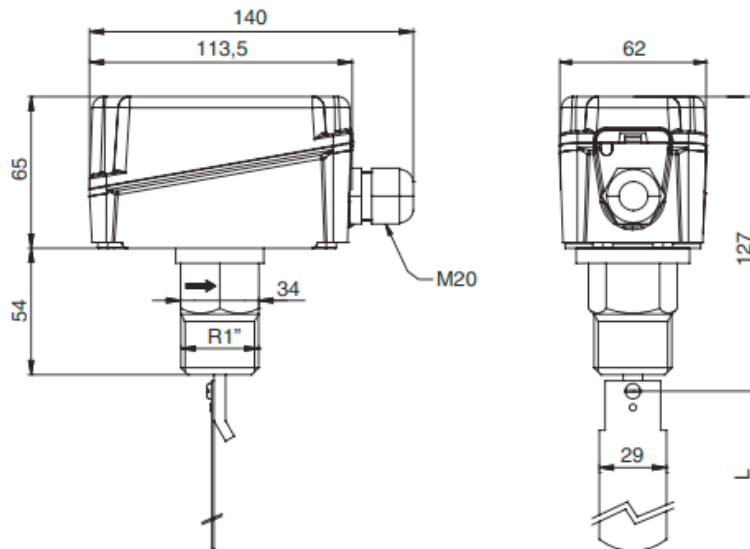
ACCESORIO METÁLICO  
VER PÁGINA



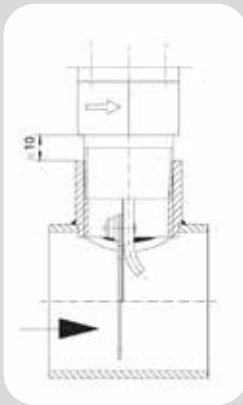
MANOMETRO POSICIONADOR		
CÓDIGO	MODELO	PVP (€)
11028077	0 - 10 BAR	30
11028078	0 - 16 BAR	30



## DIMENSIONES



## INFORMACIÓN

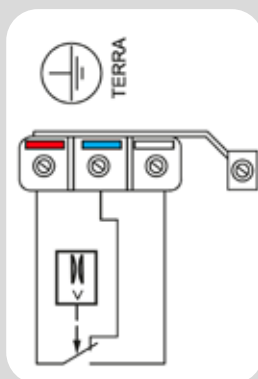


**Calibración:** Viene de fábrica en el valor mínimo.

**Ajuste:** Gire el tornillo hacia la derecha (sentido horario) para aumentar el valor de desprendimiento.

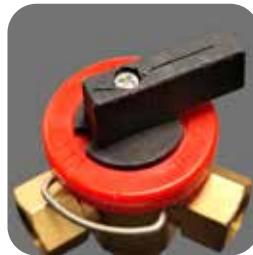
**Seguridad:** El valor debe ser mayor o igual ( $\geq$ ) al caudal mínimo de protección de la planta.

**Instalación:** Incluye 4 levas que deben cortarse según el tamaño de la tubería. No incluye rúcord "T" (disponible solo bajo pedido)



**Conexión eléctrica:** Conectar los contactos rojo y blanco. Estos abrirán si el valor del flujo de disminuye por debajo del programado. Los contactos rojo y azul, cierran simultáneamente y pueden ser usados como una señal

Válvula manual de 3 vías permite conectar cualquiera de los tres puertos al puerto común, mientras los otros quedan sellados. Diseñada para control hidráulico manual en aplicaciones de riego e instalaciones industriales.



## CARACTERÍSTICAS MATERIALES

**Cuerpo:** Latón o plástico (según modelo)

**Bola interna:** Acero cromado

**Palanca:** ABS

**Roscas:** 1/8" - 1/4" BSP



## CARACTERÍSTICAS DE FUNCIONAMIENTO

**Rosca de conexión:** Disponible en conexiones de 1/4", 1/8" y 1/4" de gran caudal

**Posiciones de posición:** Abierto, cerrado o automático mediante conexión al puerto común

**Presión máxima:** 16 bar



## MODELOS

CÓDIGO	MATERIAL	CONEXIÓN PRINCIPAL	CONEXION TOMAS	UDS. CAJA	PVP (€)
11028052	LATÓN	1/8"	1/8"	10	14.5
11028053	LATÓN	1/4"	1/8"	10	14.5
11028050	LATÓN	1/4"	1/4"	10	30.5
11028055	PLÁSTICO	1/8"	1/8"	10	11
11028064	PLÁSTICO	1/4"	1/8"	10	11



## ACCESORIOS



ACCESORIO TEFEN  
VER PÁGINA



ACCESORIO METÁLICO  
VER PÁGINA

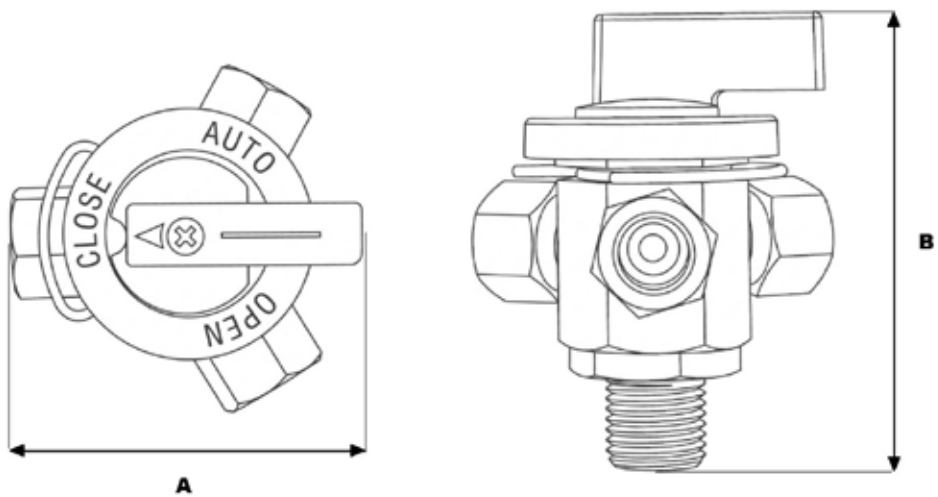


SOPORTE SOLENOIDE

CÓDIGO	MODELO	PVP (€)
14112001	SOPORTE 6 UNIDADES	40



## DIMENSIONES



A	B	CONEXIÓN PRINCIAL	CONEXIÓN DE TOMA
40	40	1/4"	1/8"
40	40	1/8"	1/8"
55	70	1/4"	1/4"

Tefen, específicamente de su línea fabricada nylon y fibra de vidrio. Estos accesorios son ampliamente reconocidos por su característico color azul y su alta calidad técnica. Son accesorios de conexión mecánica (racores) diseñados para unir tubos flexibles de 6mm y 8mm donde circula agua, aire comprimido o productos químicos.



## CARACTERÍSTICAS MATERIALES

**Cuerpo:** Nylon 6/6 (Poliamida 66): Para la línea azul. Se caracteriza por su gran resistencia mecánica y al impacto

**Refuerzo:** reforzado con fibra de vidrio

**Resistencia:** Exposición a rayos UV hasta químicos agresivos como fertilizantes y aceites



## CARACTERÍSTICAS DE FUNCIONAMIENTO

**Rosca:** BSP rosca cónica.

**Medidas de rosca:** Generalmente van desde 1/8", 1/4", 3/8" hasta 1/2"

**Tubos:** 4x6, 6x8, 8x12



## MODELOS



### CONECTOR PLÁSTICO (UNIÓN)

CÓDIGO	MODELO	PVP (€)
11029014	6	1,8
11029015	8	1,8
11029013	6 - 8	1,8



### TE PLÁSTICA (UNIÓN)

CÓDIGO	MODELO	PVP (€)
11029017	6	2,2
11029016	8	2,2



CODO PLÁSTICO		
CÓDIGO	MODELO	PVP (€)
11029009	6 X 1/4"	1,6
11029010	6 X 1/8"	1,6
11029011	8 X 1/4"	1,7
11029012	8 X 1/8"	1,7
11029024	6	1,7
11029025	8	1,8



CONECTOR PLÁSTICO (MACHO)		
CÓDIGO	MODELO	PVP (€)
11029020	6 X 1/4"	1,3
11029021	6 X 1/8"	1,3
11029022	8 X 1/4"	1,4
11029023	8 X 1/8"	1,4



MACHONES Y MANGUITOS PLÁSTICOS		
CÓDIGO	MODELO	PVP (€)
11029026	Machón 1/4"	1
11029027	Machón 1/8"	0,8
11029031	Mach-1/4"-1/8"	1,2
11029032	Tuer 1/4"-1/8"	1,3
11029030	Tuer 1/2"-1/4"	1,5



TE PLÁSTICA (MACHO CENTRAL)		
CÓDIGO	MODELO	PVP (€)
11029005	6 X 1/4"	1,9
11029006	6 X 1/8"	1,9
11029007	8 X 1/4"	2,15
11029008	8 X 1/8"	2,15



MACHONES Y MANGUITOS PLÁSTICOS		
CÓDIGO	MODELO	PVP (€)
11029031	Mach-1/4"-1/8"	1,2
	Mach-1/4"-1/2"	1,3

TE PLÁSTICA (MACHO CENTRAL)		
CÓDIGO	MODELO	PVP (€)
11029001	ASM 6 X 1/4"	1,8
11029002	ASM 6 X 1/8"	1,8
11029003	ASM 8 X 1/4"	2,2
11029004	ASM 8 X 1/8"	2,2



MACHONES Y MANGUITOS PLÁSTICOS		
CÓDIGO	MODELO	PVP (€)
11029030	Tuer 1/2"-1/4"	1,5

MACHONES Y MANGUITOS PLÁSTICOS		
CÓDIGO	MODELO	PVP (€)
11029028	Manguito 1/8"	0,85
11029029	Manguito 1/4"	0,88

Racor de conexión rápida para montaje instantáneo sin herramientas. Fabricado en resina de acetal para mayor resistencia mecánica. Incluye una junta tórica interna que garantiza un cierre hermético total. Codos y Tes giratorios para instalar y orientar más fácilmente.



## CARACTERÍSTICAS MATERIALES

**Material del Cuerpo:** Resina de Acetal (POM)

**Tipo de Conexión:** Instantánea (Push-in)

**Sistema de Cierre:** Junta tórica de NBR/EPDM

**Rosca:** Latón Niquelado



## CARACTERÍSTICAS DE FUNCIONAMIENTO

**Instalación Manual:** No requiere llaves ni selladores adicionales en la parte del tubo

**Presión Nominal:** PN16 (16 bar)

**Temperatura de Trabajo:** 20°C a +70°C

**Compatibilidad de Tubo:** 4x6mm, 6x8mm

**Tipo de Rosca:** BSP (Cilíndrica) con junta



## MODELOS



CODO RM AUTOMÁTICO C/ JUNTA

CÓDIGO	MODELO	PVP (€)
11029038	6 X 1/4"	2
11029037	6 X 1/8"	1,7
11029040	8 X 1/4"	2,2
11029039	8 X 1/8"	2,1

TE RM AUTOMÁTICA C/ JUNTA

CÓDIGO	MODELO	PVP (€)
11029046	6 X 1/4"	3,5
11029045	6 X 1/8"	3,4
11029048	8 X 1/4"	3,9
11029047	8 X 1/8"	3,8



**CODO UNIÓN AUTOMÁTICO C/ JUNTA**

CÓDIGO	MODELO	PVP (€)
11029053	6	1,95
11029054	8	2,1



**TE UNIÓN AUTOMÁTICA C/ JUNTA**

CÓDIGO	MODELO	PVP (€)
11029050	6	2,4
11029052	8	2,8



**TE ASIMÉTRICA AUTOMÁTICA C/ JUNTA**

CÓDIGO	MODELO	PVP (€)
11029042	ASM 6 X 1/4'	3,6
11029041	ASM 6 X 1/8'	3,5
11029044	ASM 8 X 1/4'	4
11029043	ASM 8 X 1/8'	3,9



**CONECTOR RM AUTOMÁTICO C/ JUNTA**

CÓDIGO	MODELO	PVP (€)
11029034	6 X 1/4'	1,6
11029033	6 X 1/8'	1,4
11029036	8 X 1/4'	1,9
11029035	8 X 1/8'	1,8



**ENLACE UNIÓN AUTOMÁTICO C/ JUNTA**

CÓDIGO	MODELO	PVP (€)
11029055	6	2
11029056	8	2,1
11029057	6-ago	2,3



**MICROTUBO**

CÓDIGO	MODELO	PVP (€)
15153005	6mm	33
15153006	8mm	40

Nota: Rollo 100 metros.

Racores y válvulas de latón niquelado para el montaje de válvulas hidráulicas. El recubrimiento de níquel les otorga una mayor resistencia a la corrosión, durabilidad frente al desgaste y un acabado estético profesional.



## CARACTERÍSTICAS MATERIALES

**Cuerpo:** latón.

**Recubrimiento:** Tratamiento niquelado.

**Resistencia:** mejora la resistencia a la corrosión y cal.



## CARACTERÍSTICAS DE FUNCIONAMIENTO

**Rosca:** BSP rosca cónica.

**Medidas de rosca:** Generalmente van desde 1/8", 1/4", 3/8" hasta 1/2" .

**Figuras:** Codos, Tes , Alargadores, machones , tuercas de reducción, filtros de toma , válvulas de aguja.



## MODELOS



TE ROSCA METÁLICA		
CÓDIGO	MODELO	PVP (€)
11028040	1/8"	2,45
11028041	1/4"	4,3

CODO ROSCA METÁLICO		
CÓDIGO	MODELO	PVP (€)
11028037	1/8"	1,9
11028038	1/4"	3,15



ALARGADOR METÁLICO		
CÓDIGO	MODELO	PVP (€)
11028043	1/8"	2,2
11028044	1/4"	2,8
11028063	1/4"	24



VALVULA DE AGUJA		
CÓDIGO	MODELO	PVP (€)
11028063	1/4"	24



MANGUITOS		
CÓDIGO	MODELO	PVP (€)
11028032	Manguito 1/8"	0,95
11028033	Manguito 1/4"	1,55



VÁLVULA MINI		
CÓDIGO	MODELO	PVP (€)
11028059	H - H 1/8'	4,65
11028060	H - H 1/4'	4,65
11028061	M - H 1/8'	4,65
11028062	M - H 1/4'	4,65



FILTRO DE TOMA		
CÓDIGO	MODELO	PVP (€)
11028051	1/4'	7



VÁLVULA DE RETENCIÓN		
CÓDIGO	MODELO	PVP (€)
11028066	1/4'	21



MACHÓN METÁLICO		
CÓDIGO	MODELO	PVP (€)
11028027	1/8"	0,95
11028028	1/4"	1,3
11028029	1/2"	3,2



MACHÓN REDUCIDO METÁLICO		
CÓDIGO	MODELO	PVP (€)
11028030	1/4"-1/2"	2,9
11028031	1/8"-1/4"	1,2



TE SELECTORA		
CÓDIGO	MODELO	PVP (€)
11028045	1/8'	44



TUERCA METÁLICA		
CÓDIGO	MODELO	PVP (€)
11028035	Tuer 1/2"-1/4"	2,4
11028036	Tuer 1/4"-1/8"	1

El programador TISU ICD-150 es una solución eficaz, por su fácil programación, la apertura simultaneas de la totalidad de sus 14 salidas ya sea en Latch (9-12v), 24vAc o 12vDc, hace que sea un programador único en el mercado.



## CARACTERÍSTICAS MATERIALES

**Carcasa:** Plástico ABS

**Panel de Control:** Pantalla de Cristal Líquido (LCD) y teclado integrado

**Componentes internos:** Sensor electrónico circuitos internos



## CARACTERÍSTICAS DE FUNCIONAMIENTO

Programación de estaciones independiente.

Apertura simultanea de todas las estaciones.

10 horas de inicio por estación

10 horas de riego por estación

Limpieza de filtros por presostato y tiempo de riego

Alarma de exceso de limpiezas

Alarma de batería baja

Válvula maestra

Menú técnico de ajustes, ancho de pulso, tiempo de carga del condensador etc.



## MODELOS

CÓDIGO	SALIDAS	CAJA	VOLTAJE	UDS. CAJA	PVP (€)
11023063	6	PARED	9V LATCH	1	400
11023065	14	PARED	9V LATCH	1	430
11023066	14	PARED	24VAC	1	430
11023067	14	PARED	12VDC	1	430
11023068	14	PANEL	24VAC	1	450



## ACCESORIOS



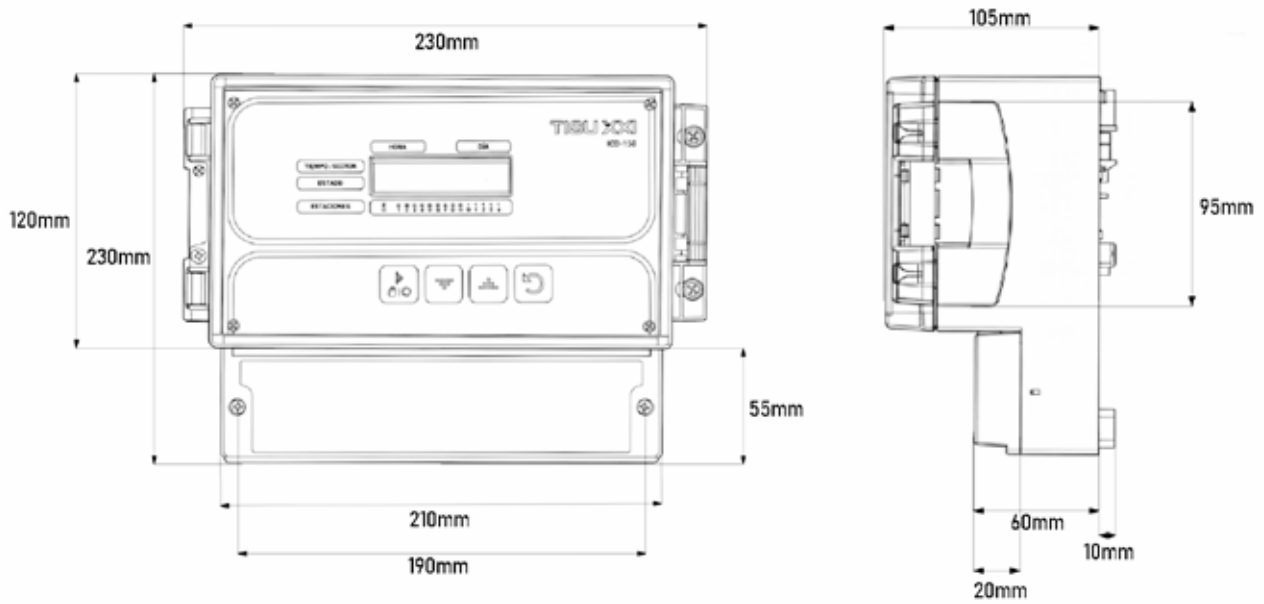
ELECTROVÁLVULA		
CÓDIGO	CONEXIÓN	PVP (€)
11034065	1" ROSCA	19
11034066	1-1/2" ROSCA	52
11034067	2" ROSCA	54

SOLENOIDE		
CÓDIGO	CONEXIÓN	PVP (€)
11021018	SOLENOIDE 2 VIAS 9V LATCH 2HILOS	24
11021019	SOLENOIDE 2 VIAS 24VAC	22

PILAS PROCELL 9V		
CÓDIGO	MODELO	PVP (€)
11033013	9V ILR	4.2



## DIMENSIONES



Programador 6100 de riego alimentado por batería, diseñado para automatizar sistemas de riego sin necesidad de conexión eléctrica, programación independiente de cada válvula y válvula general, y modo de riego secuencial.



## CARACTERÍSTICAS MATERIALES

**Cuerpo:** Plástico ABS

**Tapa:** Plástico ABS

**Pantalla:** LCD (Liquid Crystal Display) - Cristal Líquido



## CARACTERÍSTICAS DE FUNCIONAMIENTO

**Alimentación:** 2 batería de 9V alcalina.

**Capacidad de control:** 4, 6 Y 12 estaciones, según modelo.

Programación semanal con múltiples arranques por día.

**Rango de presión:** 0,5 a 10 bar.

**Temperatura de trabajo:** 5 °C a 50 °C.

Conexión directa a válvulas solenoides de 9V latch.

Protección IP68.

Indicación de batería baja y funcionamiento manual disponible.

Entrada de sensor de lluvia.



## MODELOS

CÓDIGO	SALIDAS	CONEXIÓN	VOLTAJE	UDS. CAJA	PVP (€)
11033004	4	3 HILOS	9V LATCH	1	140
11033007	6	3 HILOS	9V LATCH	1	175
11033018	4	2 HILOS	9V LATCH	1	140
11033019	6	2 HILOS	9V LATCH	1	175
11033015	12	3 HILOS	9V LATCH	1	570
11033016	12	2 HILOS	9V LATCH	1	597
11033002	PROGRAMADOR + VÁLVULA 1"	3 HILOS	9V LATCH	1	180
11033001	PROGRAMADOR + 1 SOLENOIDE	3 HILOS	9V LATCH	1	156



## ACCESORIOS



ELECTROVÁLVULA		
CÓDIGO	CONEXIÓN	PVP (€)
11034065	1" ROSCA	19
11034066	1-1/2" ROSCA	52
11034067	2" ROSCA	54

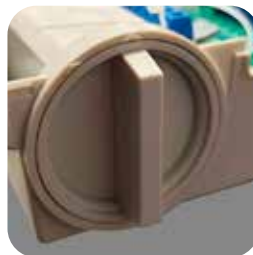


SOLENOIDE		
CÓDIGO	CONEXIÓN	PVP (€)
11021018	SOLENOIDE 2 VIAS 9V LATCH 2HILOS	24
11021019	SOLENOIDE 2 VIAS 24VAC	22



SOLENOIDE LARGA DISTANCIA		
CÓDIGO	MODELO	PVP (€)
11021039	9-24V LATCH	48
11021038	24/AC	52

Programador electrónico de riego alimentado a 24 V AC, diseñado para automatizar sistemas de riego sin necesidad de conexión eléctrica, programación independiente de cada válvula y válvula general, y modo de riego secuencial.



## CARACTERÍSTICAS MATERIALES

**Cuerpo:** Plástico ABS.

**Tapa:** Plástico ABS

**Pantalla:** LCD - Cristal Líquido



## CARACTERÍSTICAS DE FUNCIONAMIENTO

**Alimentación:** 24 V AC (50/60 Hz).

**Número de salidas:** versiones de 4, 6 y 8 zonas. (Ampliable hasta 24)

**Programación:** tres programas independientes (A, B y C).

Hasta 4 arranques por programa y día.

**Duración de riego:** de 1 minuto a 9 horas por válvula.

Programación semanal o por intervalos de 1 a 30 días.

Compatible con solenoides de 24 V AC.

Función de bomba o válvula maestra.

Entrada para sensor de lluvia

Memoria ue conserva los programas sin alimentación.



## MODELOS

CÓDIGO	SALIDAS	CONEXIÓN	VOLTAJE	UDS. CAJA	PVP (€)
11033008	4	2 HILOS	24VAC	1	149
11033009	6	2 HILOS	24VAC	1	159
11033014	8 (24)	2 HILOS	24VAC	1	487
11033025	MODULO AMPLIACIÓN 8 SALIDAS	24VAC	1	31	36.4



## ACCESORIOS



ELECTROVÁLVULA		
CÓDIGO	CONEXIÓN	PVP (€)
11034065	1" ROSCA	19
11034066	1-1/2" ROSCA	52
11034067	2" ROSCA	54



SOLENOIDE		
CÓDIGO	CONEXIÓN	PVP (€)
11021018	SOLENOIDE 2 VIAS 9V LATCH 2HILOS	24
11021019	SOLENOIDE 2 VIAS 24VAC	22



SOLENOIDE LARGA DISTANCIA
VER PÁGINA

El programador G75 permite automatizar ciclos de riego de forma sencilla y fiable. Funciona con batería de 9 V y se instala directamente sobre la válvula o en pared. Su diseño compacto, resistente y completamente estanco lo hace ideal para uso en exteriores o entornos agrícolas.



## CARACTERÍSTICAS MATERIALES

- Carcasa:** Plástico técnico ABS
- Panel frontal:** Policarbonato transparente con protección UV
- Botonera:** Goma sellada tipo membrana.
- Pantalla:** LCD de bajo consumo



## CARACTERÍSTICAS DE FUNCIONAMIENTO

- Alimentación:** Batería de 9 V (autonomía > 1 año)
- Programación:** Hasta 3 arranques diarios y selección de días de riego
- Montaje:** Directo sobre válvula o en pared mediante soporte
- Temperatura de trabajo:** -10°C a +60°C
- Grado de protección:** IP67



## MODELOS

CÓDIGO	SALIDAS	MODELO	VOLTAJE	UDS. CAJA	PVP (€)
11030002	1	PROGRAMADOR + SOLENOIDE	9V LATCH	1	80
11030001	1	PROGRAMADOR + VÁLVULA 1"	9V LATCH	1	100



## ARTÍCULOS RELACIONADOS



ELECTROVÁLVULA		
CÓDIGO	CONEXIÓN	PVP (€)
11034065	1" ROSCA	19
11034066	1-1/2" ROSCA	52
11034067	2" ROSCA	54

SOLENOIDE		
CÓDIGO	CONEXIÓN	PVP (€)
11021018	SOLENOIDE 2 VIAS 9V LATCH 2HILOS	23,4
11021019	SOLENOIDE 2 VIAS 24VAC	22

PILAS PROCELL 9V		
CÓDIGO	MODELO	PVP (€)
11033013	9V ILR	4.2

El programador ITV105 de Rainpoint es un programador digital de riego de diseño compacto, ideal para conectar directamente a un grifo o toma de agua exterior. Permite la programación completa del riego mediante un dial giratorio y botones de ajuste. Ofrece funciones adicionales como el Riego Manual y el Retraso por Lluvia.



MODELO 3 PROGRAMAS

MODELO 2 SALIDAS



## CARACTERÍSTICAS MATERIALES

**Carcasa:** ABS

**Panel de Control:** Pantalla LCD

**Alimentación Física:** 2 baterías alcalinas AAA de 1.5 V (no incluidas)

**Conexiones:** Entrada con rosca de conexión 3/4"

**Filtración:** Incorpora un filtro en la entrada para atrapar partículas.

**Protección:** IP54



## CARACTERÍSTICAS DE FUNCIONAMIENTO

**Presión de Trabajo:** 0.5 bar a 8 bar

**Caudal Máximo:** 35 L/min

**Rango de Temperatura:** de 3 °C a 50 °C

**Duración del Riego:** 1 minuto - 4 horas

**Frecuencia del Riego:** cada 1 a 12 horas o cada 1 a 7 días

**Funciones Adicionales:** Riego manual ajustable de 1 minuto a 8 horas

**Retraso por Lluvia:** Permite posponer el riego por 24 h, 48 h o 72 h



## MODELOS

CÓDIGO	DESCRIPCIÓN	PVP (€)
11023069	PROGRAMADOR DE GRIFO RAINPOINT 1 PROGRAMA	43
11023075	PROGRAMADOR DE GRIFO RAINPOINT 3 PROGRAMAS	45
11023070	PROGRAMADOR DE GRIFO RAINPOINT 2 SALIDAS	75



## ARTÍCULOS RELACIONADOS



FILTRO MINI

VER PÁGINA

El Programador de Grifo Bluetooth es un temporizador de riego que se configura y controla a través de una App mediante conexión Bluetooth de corto alcance. Ofrece un control de riego preciso con hasta 20 planes de riego y múltiples modos de programación, incluyendo el modo Ciclo y Remojo.



## CARACTERÍSTICAS MATERIALES

**Carcasa:** ABS

**Entrada de agua:** latón reforzado

**Conexiones:** Rosca de entrada de 3/4" o 1" y salida de 3/4"

**Filtro:** Incluye un filtro metálico integrado en la entrada para prevenir obstrucciones



## CARACTERÍSTICAS DE FUNCIONAMIENTO

**Conectividad Principal:** Bluetooth

**Alcance Bluetooth:** Aprox. 30 m

**Presión de Trabajo:** 0.5 a 8 bar

**Caudal Máximo:** 35 L/min

**Rango de Temperatura:** de 0 °C a 50 °C

**Duración del Riego:** 1 minuto - 12 horas

**Modos de Riego:** Riego continuo o Ciclo

**Alimentación Física:** Requiere 4 pilas alcalinas AA (no incluidas)



## MODELOS

CÓDIGO	DESCRIPCIÓN	PVP (€)
11023084	PROGRAMADOR BLUETOOTH	80



## ACCESORIOS



CONTADOR DE AGUA WIFI	
CÓDIGO	PVP (€)
11023081	35



SENSOR DE HUMEDAD CESPED	
CÓDIGO	PVP (€)
11023080	35



PLUVIÓMETRO WIFI	
CÓDIGO	PVP (€)
11023078	35

El temporizador ITV105 de Rainpoint es un programador digital de riego para conectar directamente a un grifo o toma de agua exterior. Permite la programación mediante APP y conexión wifi. Ofrece funciones diversas de riego y monitorización con sensores de lluvia y humedad vinculables.



MODELO 2 SALIDAS



## CARACTERÍSTICAS MATERIALES

**Carcasa:** Plástico de molde resistente al exterior

**Panel de Control:** Botones con led para apertura manual

**Alimentación:** Requiere 4 baterías alcalinas AAA de 1.5 V (no incluidas).

**Conexiones:** 1<sup>er</sup> rosca de manguera estándar con adaptador de 3/4"

**Filtración:** Incorpora un filtro en la entrada para atrapar partículas

**Protección:** Nivel de impermeabilidad IP64



## CARACTERÍSTICAS DE FUNCIONAMIENTO

**Presión de Trabajo:** Rango operativo de 0,5 bar a 8 bar

**Conexión:** Wi-Fi

**Modos dobles:** Irrigación y nebulización

**Presión de trabajo:** de 0,5 a 8 bares

**Tiempo de duración:** 1s-11h 59min

**Distancia de alcance del sensor de humedad:** 50 metros



## MODELOS

CÓDIGO	DESCRIPCIÓN	PVP (€)
11023079	PROGRAMADO DE GRIFO 1 SALIDA WIFI + UB	115
11023073	PROGRAMADO DE GRIFO 2 SALIDA WIFI + UB	135
11023076	BOX HUB	35
11023074	CENTRALITA PARA 10 DISPOSITIVOS	104



## ACCESORIOS



CENTRALITA 10 DISPOSITIVOS	
CÓDIGO	PVP (€)
11023074	104

SENSOR DE HUMEDAD CESPED	
CÓDIGO	PVP (€)
11023080	35

PLUVIÓMETRO WIFI	
CÓDIGO	PVP (€)
11023078	35

El sistema de programador y bomba RainPoint es un programador de riego solar inteligente que integra una bomba solar de agua interna. Está diseñado como un sistema de micro-goteo, no requiere toma de agua y opera sin necesidad de alimentación eléctrica externa gracias a su panel solar. Permite la gestión del plan de riego e mediante control remoto vía App.



## CARACTERÍSTICAS MATERIALES

**Carcasa:** ABS

**Panel de Carga:** Panel solar integrado en la parte superior

**Batería:** Batería de litio recargable 18650 (3.7 V, 2600 mAh)

**Accesorios:** Viene con tubería, filtro, tapones, micro-goteros, conectores de púas (rectos, T, cruzados) y válvula de retención



## CARACTERÍSTICAS DE FUNCIONAMIENTO

**Conectividad:** Funciona con Wi-Fi 2.4

**Caudal Máximo:** 30 L/h

**Rango de Temperatura:** 3°C a 50°C

**Sistema de Riego:** Riega hasta 10 plantas

**Funciones de la App:** Gestión de planes de riego (hasta seis planes), riego manual, alerta de escasez de agua

**Protección:** Nivel de impermeabilidad IP64

**Recarga:** Puede cargarse con el panel solar o mediante cable USB



## MODELOS

CÓDIGO	DESCRIPCIÓN	PVP (€)
11023083	PROGRAMADOR + BOMBA SOLAR WIFI	120



## ACCESORIOS



SENSOR DE HUMEDAD CESPED	
CÓDIGO	PVP (€)
11023080	35

SENSOR DE TEMPERATURA PISCINAS WIFI	
CÓDIGO	PVP (€)
11023077	40

SENSOR DE TEMPERATURA	
CÓDIGO	PVP (€)
11023082	15

El programador de riego Wi-Fi de 8 zonas diseñado para el manejo de múltiples áreas de jardinería o agrícolas. Permite el control de 8 válvulas normales y soporta una válvula maestra extra. Incluye indicadores LED y botones que permiten el riego manual directo en el producto. El sistema se gestiona remotamente a través de una App.



## CARACTERÍSTICAS MATERIALES

**Carcasa:** Plástico para montaje en pared

**Conexiones:** terminales de tornillo.

**Alimentación Física:** Transformador externo incluido

**Controles Físicos:** Cuatro botones de operación

**Indicadores:** Para indicar el estado de potencia, Wi-Fi y las 8 zonas



## CARACTERÍSTICAS DE FUNCIONAMIENTO

**Zonas de Riego:** 8 válvulas+1 válvula maestra

**Alimentación Eléctrica:** 24 V AC. 0.8 A.

**Requisito de Wi-Fi:** Funciona en la banda de 2.4 GHz o Wi-Fi de doble banda

**Sensores:** 2 terminales de sensor de lluvia

**Rango de Temperatura:** De 3 °C a 50 °C

**Programación:** Permite crear planes de riego, Retraso por Lluvia y deshabilitar zonas



## MODELOS

CÓDIGO	DESCRIPCIÓN	PVP (€)
11023085	PROGRAMADOR 24VAC WIFI 8 SALIDAS	140



## ACCESORIOS



CONTADOR DE AGUA WIFI	
CÓDIGO	PVP (€)
11023081	35

SENSOR DE HUMEDAD CESPED	
CÓDIGO	PVP (€)
11023080	35

PLUVIÓMETRO WIFI	
CÓDIGO	PVP (€)
11023078	35

# FILTRACIÓN

Sistemas de Filtración de agua



- ✓ Discos manuales y automáticos
- ✓ Filtros de malla automáticos
- ✓ Filtros de arena
- ✓ Automatismos
- ✓ Accesorios

# EFICIENCIA EN FILTRACIÓN Y LIMPIEZA AUTOMÁTICA



- 01 Filtros manuales de anillas  
limpieza manual
- 02 Baterías de filtrado de anillas  
limpieza automática
- 03 Filtros hidráulicos de malla  
limpieza automática
- 04 Filtros de arena y hidrociclones

El filtro MF-100 es un filtro totalmente plástico preparado para sistemas de riego. Al ser totalmente en plástico y no contener partes metálicas la corrosión es nula. Preparado para soportar presiones de hasta 8 Bar. El elemento filtrante puede ser tanto en anillas como malla. El modelo estándar sería filtración a 120mesh.



## CARACTERÍSTICAS MATERIALES

**El Cuerpo y la Tapa:** están fabricados en Polipropileno.

**Anillas:** en plástico de alta densidad (PP).

**Sellos y Juntas:** en EPDM.



## CARACTERÍSTICAS DE FUNCIONAMIENTO

**Presión Máxima de Trabajo:** Generalmente, 10 bar (estándar en la mayoría de la serie), aunque algunos modelos muy compactos pueden estar limitados a 8 bar.

**Presión Mínima de Trabajo:** Se requiere una presión mínima de 0.8 bar (11.60 psi) para un funcionamiento eficiente en el proceso de filtración y limpieza.

**Superficie Filtrante:** 160 cm<sup>2</sup> en 3/4" hasta 535 cm<sup>2</sup> en 2"

**Conexiones rosca macho:** conexiones de 3/4" a 2".

Este filtro está disponible en malla 120mesh y anillas.

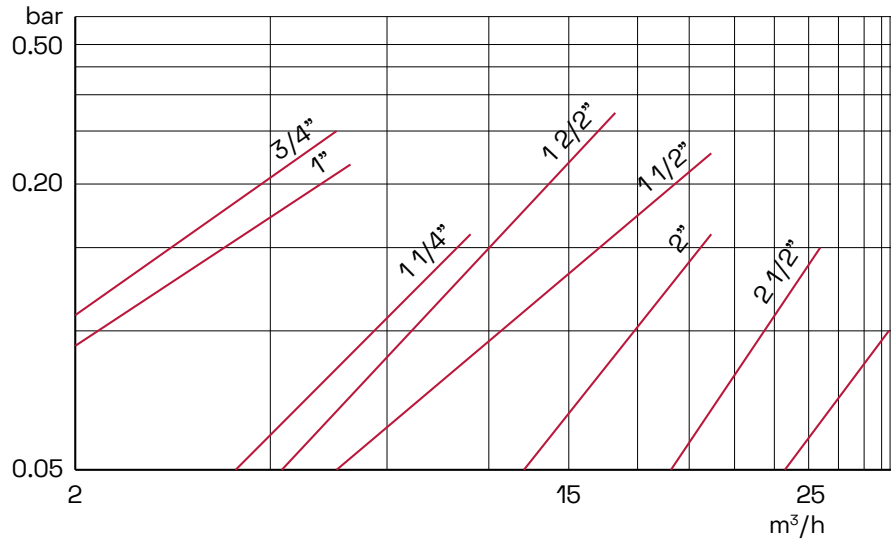


## MODELOS

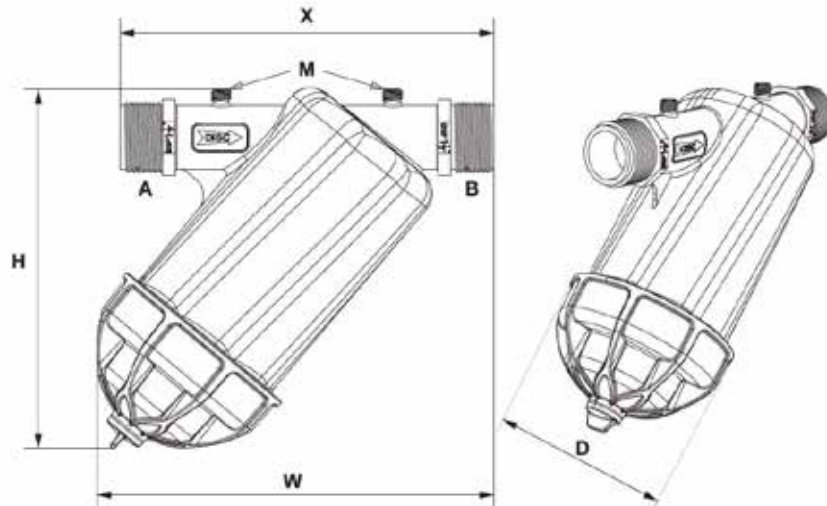
MEDIDA	CONEXIÓN	TIPO DE FILTRO	M3/H	CÓDIGO	UDS	PVP (€)	CÓDIGO	UDS. CAJA PEQUEÑA	PVP (€)	CÓDIGO	UDS. CAJA GRANDE	PVP (€)
20	3/4"	Malla	6	12042062	1	11,8	12043025	10	10,5	12042050	60	5
25	1"	Malla	6	12042063	1	11,8	12043026	10	10,5	12042051	60	5
30	1-1/4"	Malla	10	12042064	1	17,9	12043027	4	16	12042052	25	8,5
40	1-1/2"	Malla	11	12042065	1	17,9	12043030	4	16	12042053	25	8,5
40	1-1/2" SUP	Malla	15	12042066	1	27,4	12043019	2	24,5	12042054	13	16
50	2"	Malla	15	12042067	1	27,4	12043029	2	24,5	12042055	13	16
20	3/4"	Anillas	6	12042068	1	13,4	12043024	10	12	12042056	60	6,5
25	1"	Anillas	6	12042069	1	13,4	12043020	10	12	12042057	60	6,5
30	1-1/4"	Anillas	10	12042070	1	23,5	12043021	4	21	12042058	25	13,5
40	1-1/2"	Anillas	11	12042071	1	23,5	12043022	4	21	12042059	25	13,5
40	1-1/2" SUP	Anillas	15	12042072	1	32,5	12042046	2	29	12042060	13	21
50	2"	Anillas	15	12042073	1	32,5	12043023	2	29	12042061	13	21



## PÉRDIDA DE CARGA



## DIMENSIONES



MODELO	H (MM)	W (MM)	D (MM)
3/4"	173	186	83
1"	173	186	83
1-1/4"	230	250	120
1-1/2"	230	250	120
1-1/2" Super	260	290	140
2"	260	290	140

Filtro de anillas MF-150 que ofrece máxima seguridad con un mínimo mantenimiento. La tecnología hélice retarda la colmatación del filtro. Esto hace que tarde más en ensuciarse, reduciendo las labores de mantenimiento. Las anillas ranuradas ofrecen una filtración basada en la profundidad. También está disponible la opción de anillas W que ofrecería más superficie de filtración en el mismo tamaño de filtro.



## CARACTERÍSTICAS MATERIALES

**Cuerpo y tapa:** Polipropileno

**Anillas:** Plástico de alta densidad (PP)

**Abrazadera:** Acero Inoxidable 304

**Sellos y juntas:** EPDM

## CARACTERÍSTICAS DE FUNCIONAMIENTO

**Presión Máxima de Trabajo:** 10 bar.

**Presión Mínima de Trabajo:** 0.8 a para garantizar un flujo adecuado.

**Caudal Máximo:** Un filtro de 2" su caudal máximo es de 30 m<sup>3</sup>/h; para uno de 3" el caudal máximo es 50 m<sup>3</sup>/h.

**Superficie Filtrante (Máxima):** El filtro corto tiene una superficie filtrante de 280 cm<sup>2</sup>, el filtro super 520cm<sup>2</sup>, dependiendo del tipo de anilla que se aplique.

**Conexiones rosca macho:** en 2" y 3"

## MODELOS

CÓDIGO	MEDIDA	CONEXIÓN	ANILLA	M <sup>3</sup> /H	UDS. CAJA	PVP (€)
12043034	50	2"	RANURADA	20	1	131
12043035	50	2" SUPER	RANURADA	25	1	165
12043036	80	3"	RANURADA	25	1	170
12042037	50	2"	W	20	1	131
12042038	50	2" SUPER	W	25	1	165
12042039	80	3"	W	25	1	170

## ACCESORIOS

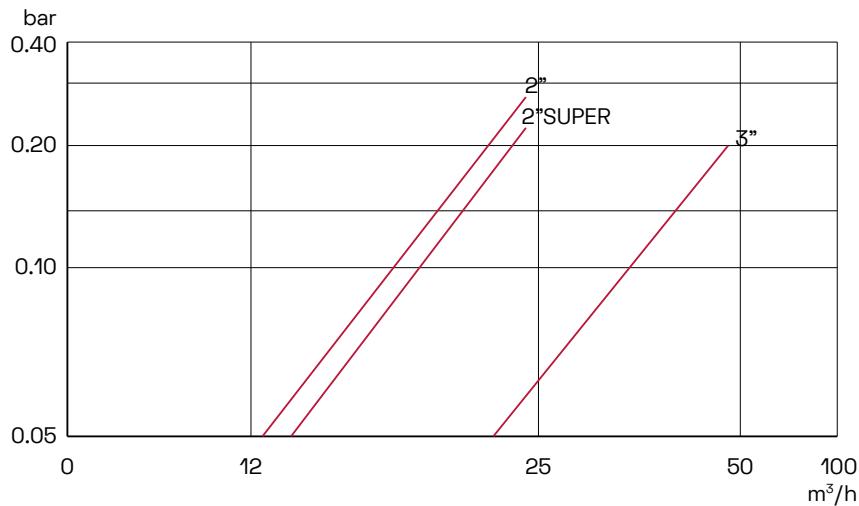


VENTOSA CINÉTICA 3/4"

CÓDIGO	PVP (€)
19191039	11

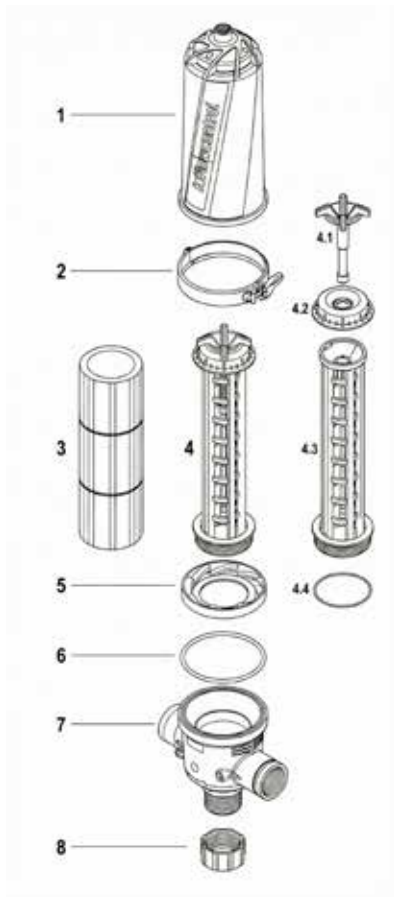
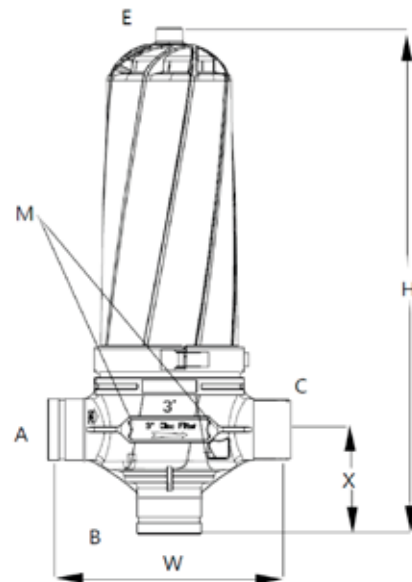


## PÉRDIDA DE CARGA



## DIMENSIONES

CÓDIGO	MODELO	F	E	D	L
2"	RM	620	320	140	220
2" SUPER	RM	740	320	142	220
3"	RM	740	340	153	220



NUMERO	DESCRIPCIÓN
1	TAPA PLÁSTICO
1	TAPA PLÁSTICO (Modelo Super)
2	ABRAZADERA
2	ABRAZADERA SEGURIDAD
3	JUEGO DE DISCOS CON CENTRADORES
4	REJILLA ELEMENTO FILTRANTE
4	REJILLA ELEMENTO FILTRANTE (Modelo SUPER)
4.1	TUERCA SUPERIOR REJILLA ELEMENTO FILTRANTE
4.2	TUERCA INFERIOR REJILLA ELEMENTO FILTRANTE
4.3 / 4.4	REJILLA ELEMENTO FILTRANTE
4.3 / 4.4	REJILLA ELEMENTO FILTRANTE (Modelo Super)
4.4	JUEGO DE JUNTAS ELEMENTO FILTRANTE
5	HÉLICE
6	JUNTA DE ESTANQUEIDAD
7	CUERPO (2")
7	CUERPO (3")
8	TAPÓN CUERPO (2")
8	TAPÓN CUERPO (3")

El filtro automático de anillas retiene las partículas sólidas mediante discos. Cuando se detecta una caída de presión, se activa automáticamente el proceso de limpieza, invirtiendo el flujo de agua para eliminar las impurezas.



## CARACTERÍSTICAS MATERIALES

**Filtro:** Poliamida reforzada con fibra de vidrio.

**Anillas (discos filtrantes):** Polipropileno o poliamida.

**Coletores y conexiones:** PP

**Tornillería y partes metálicas:** Acero inoxidable AISI 304.

**Juntas y sellos:** EPDM

**Válvula de contralavado:** Acero inoxidable o polipropileno o poliamida

**Soporte:** Acero al carbono pintado.



## CARACTERÍSTICAS DE FUNCIONAMIENTO

**Presión máxima:** 8 bar

**Presión mínima:** 1.5 bar

**Caudal de lavado:** (1.5 bar) - 10m<sup>3</sup> hora

**Caudal máximo de trabajo:** Dependerá del modelo y las tablas de pérdida de carga.



## MODELOS

CÓDIGO	MEDIDA	CONEXIÓN (MM)	TIPO DE CONEXIÓN	M <sup>3</sup> /H	CM2	PVP (€)
12043060	1 UNID - 2"	50	ROSCA	20	1530	1.650



## ACCESORIOS



PROGRAMADOR DE LIMPIEZA

[VER PÁGINA](#)



SOLENOIDE LARGA DISTANCIA

[VER PÁGINA](#)

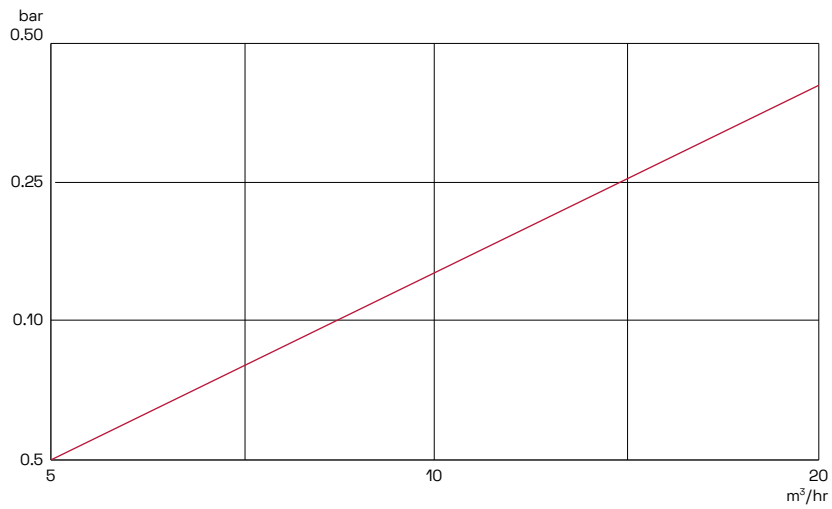


SOLENOIDE BASE METAL

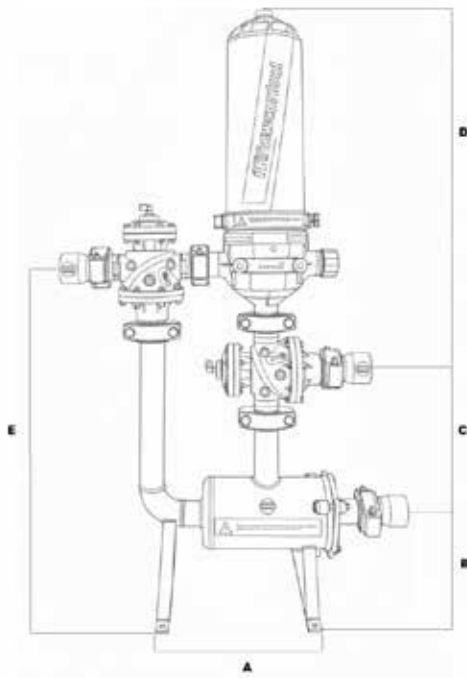
[VER PÁGINA](#)



## PÉRDIDA DE CARGA



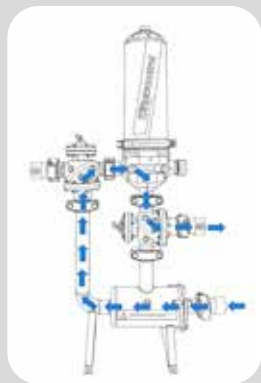
## DIMENSIONES



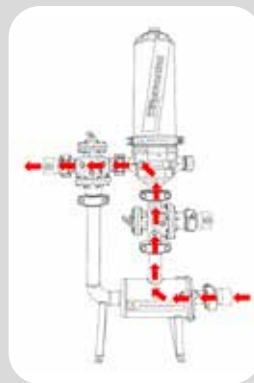
A	B	C	D	E
370	180	370	850	800



## INFORMACIÓN



FLUJO EN FILTRADO



FLUJO EN LIMPIEZA

La batería de filtrado automático de anillas BF-150 retiene las partículas sólidas mediante discos. Cuando se detecta una caída de presión, se activa automáticamente el proceso de limpieza, invirtiendo el flujo de agua para eliminar las impurezas.



## CARACTERÍSTICAS MATERIALES

**Filtro:** Poliamida reforzada con fibra de vidrio

**Anillas (discos filtrantes):** Polipropileno o poliamida

**Coletores y conexiones:** PP

**Tornillería y partes metálicas:** Acero inoxidable AISI 304

**Juntas y sellos:** EPDM

**Válvula de contralavado:** Acero inoxidable o polipropileno o poliamida

**Soporte:** Acero al carbono pintado



## CARACTERÍSTICAS DE FUNCIONAMIENTO

**Presión máxima:** 8 bar

**Presión mínima:** 1,5 bar

**Caudal de lavado:** [1,5 bar] - 11m<sup>3</sup> hora

**Caudal máximo de trabajo:** Dependerá del modelo y las tablas de pérdida de carga

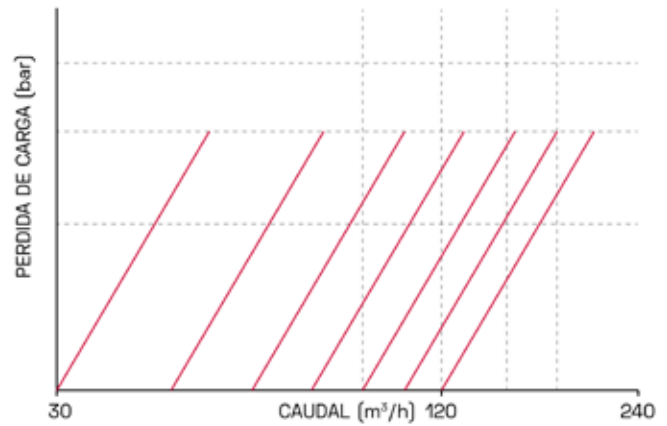
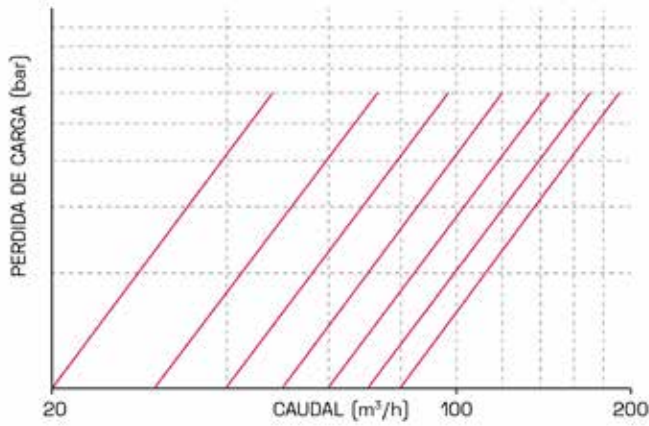


## MODELOS

CÓDIGO	MODELO	COLECTO	CONEXIÓN	SUPERFICIE	PVP (€)
12043037	2 UNID - 2"	80	BRIDA	3240	2400
12043038	3 UNID - 2"	100	BRIDA	4860	3400
12043039	4 UNID - 2"	160	BRIDA	6480	4600
12043040	5 UNID - 2"	160	BRIDA	8100	5700
12043041	6 UNID - 2"	160	BRIDA	9720	6600
12043042	7 UNID - 2"	200	BRIDA	11340	7400
12043043	8 UNID - 2"	200	BRIDA	12960	8300
12043044	2 UNID - 3"	100	BRIDA	3240	2950
12043045	3 UNID - 3"	100	BRIDA	4860	4100
12043046	4 UNID - 3"	160	BRIDA	6480	5400
12043047	5 UNID - 3"	160	BRIDA	8100	6500
12043048	6 UNID - 3"	200	BRIDA	9720	8100
12043049	7 UNID - 3"	200	BRIDA	11340	9000
12043050	8 UNID - 3"	200	BRIDA	12960	10300



## PÉRDIDA DE CARGA



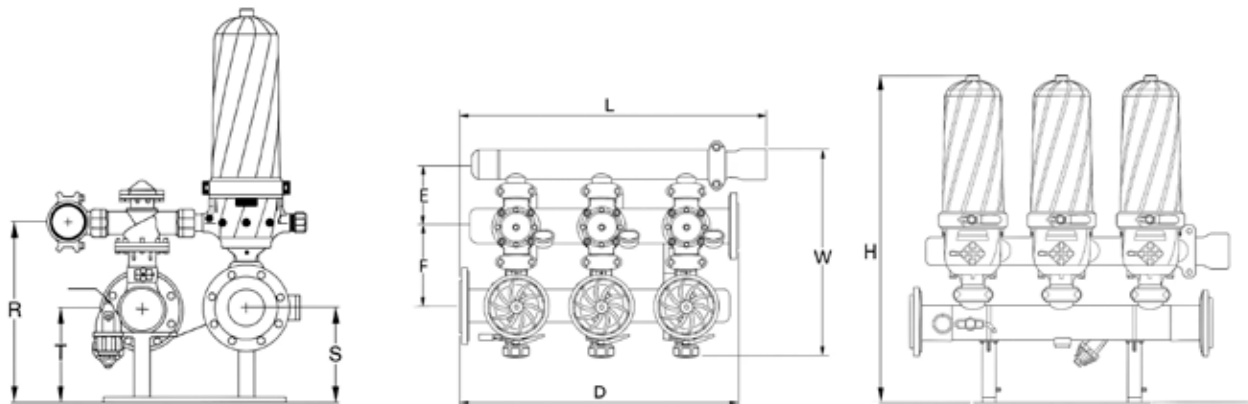
## FILTRACIÓN - CALIDAD DE AGUA

CÓDIGO	MODELO	BUENA	MEDIA	MALA
12043060	1 UNID - 2"	22 m <sup>3</sup> /h	18 m <sup>3</sup> /h	12 m <sup>3</sup> /h
12043037	2 UNID - 2"	44 m <sup>3</sup> /h	36 m <sup>3</sup> /h	24 m <sup>3</sup> /h
12043038	3 UNID - 2"	66 m <sup>3</sup> /h	54 m <sup>3</sup> /h	36 m <sup>3</sup> /h
12043039	4 UNID - 2"	88 m <sup>3</sup> /h	72 m <sup>3</sup> /h	48 m <sup>3</sup> /h
12043040	5 UNID - 2"	110 m <sup>3</sup> /h	90 m <sup>3</sup> /h	60 m <sup>3</sup> /h
12043041	6 UNID - 2"	132 m <sup>3</sup> /h	108 m <sup>3</sup> /h	72 m <sup>3</sup> /h
12043042	7 UNID - 2"	154 m <sup>3</sup> /h	126 m <sup>3</sup> /h	84 m <sup>3</sup> /h
12043043	8 UNID - 2"	176 m <sup>3</sup> /h	144 m <sup>3</sup> /h	96 m <sup>3</sup> /h

CÓDIGO	MODELO	BUENA	MEDIA	MALA
12043044	2 UNID - 3"	60 m <sup>3</sup> /h	52 m <sup>3</sup> /h	40 m <sup>3</sup> /h
12043045	3 UNID - 3"	90 m <sup>3</sup> /h	78 m <sup>3</sup> /h	60 m <sup>3</sup> /h
12043046	4 UNID - 3"	120 m <sup>3</sup> /h	104 m <sup>3</sup> /h	80 m <sup>3</sup> /h
12043047	5 UNID - 3"	150 m <sup>3</sup> /h	130 m <sup>3</sup> /h	100 m <sup>3</sup> /h
12043048	6 UNID - 3"	180 m <sup>3</sup> /h	156 m <sup>3</sup> /h	120 m <sup>3</sup> /h
12043049	7 UNID - 3"	210 m <sup>3</sup> /h	182 m <sup>3</sup> /h	140 m <sup>3</sup> /h
12043050	8 UNID - 3"	240 m <sup>3</sup> /h	208 m <sup>3</sup> /h	160 m <sup>3</sup> /h



## DIMENSIONES



CÓDIGO	MODELO	F	E	D	L	W	R	T	S	H
12043037	2 UNID - 2"	272	204	715	745	700	496	255	277	1085
12043038	3 UNID - 2"	272	204	930	990	700	516	265	287	1105
12043039	4 UNID - 2"	272	204	1085	1220	700	566	290	312	1155
12043040	5 UNID - 2"	272	204	1520	1560	700	566	290	312	1155
12043041	6 UNID - 2"	272	204	1795	1835	700	566	290	312	1155
12043042	7 UNID - 2"	272	204	2070	2110	700	566	290	312	1155
12043043	8 UNID - 2"	350	204	2345	2410	780	608	312	334	1200
12043044	2 UNID - 3"	311	230	715	745	785	571	265	307	1160
12043045	3 UNID - 3"	311	230	930	990	785	571	265	307	1160
12043046	4 UNID - 3"	311	230	1085	1220	785	621	290	332	1210
12043047	5 UNID - 3"	311	230	1520	1560	785	621	290	332	1210
12043048	6 UNID - 3"	311	230	1795	1860	785	661	310	352	1250
12043049	7 UNID - 3"	311	230	2070	2135	785	661	310	352	1250
12043050	8 UNID - 3"	311	230	2345	2410	785	661	310	352	1250

La batería de filtrado automático de anillas BF-200 es un filtro de doble cuerpo con gran capacidad, retiene las partículas sólidas mediante discos. Cuando se detecta una caída de presión, se activa automáticamente el proceso de limpieza, invirtiendo el flujo de agua para eliminar las impurezas.



## CARACTERÍSTICAS MATERIALES

**Filtro:** Poliamida reforzada con fibra de vidrio

**Anillas (discos filtrantes):** Polipropileno o poliamida

**Coletores y conexiones:** PP

**Tornillería y partes metálicas:** Acero inoxidable AISI 304

**Juntas y sellos:** EPDM

**Válvula de contralavado:** Acero inoxidable o polipropileno o poliamida

**Soporte:** Acero al carbono pintado



## CARACTERÍSTICAS DE FUNCIONAMIENTO

**Presión máxima:** 8 bar

**Presión mínima:** 1,5 bar

**Caudal de lavado:** (1,5 bar) - 20m<sup>3</sup> hora

**Caudal máximo de trabajo:** Dependerá del modelo y las tablas de pérdida de carga

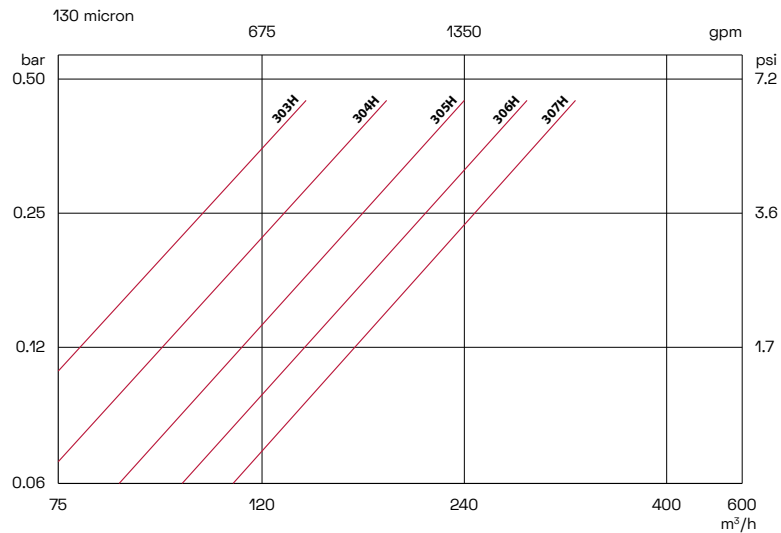


## MODELOS

CÓDIGO	MODELO	COLECTOR	CONEXIÓN	SUPERFICIE	PVP (€)
12043051	3 UNID - 3"	200	BRIDA	9720	6400
12043052	4 UNID - 3"	200	BRIDA	12960	7000
12043053	5 UNID - 3"	200	BRIDA	16200	7900
12043054	6 UNID - 3"	200	BRIDA	19440	9600
12043055	7 UNID - 3"	200	BRIDA	22680	11200
12043056	8 UNID - 3"	200	BRIDA	25920	12800



## PÉRDIDA DE CARGA

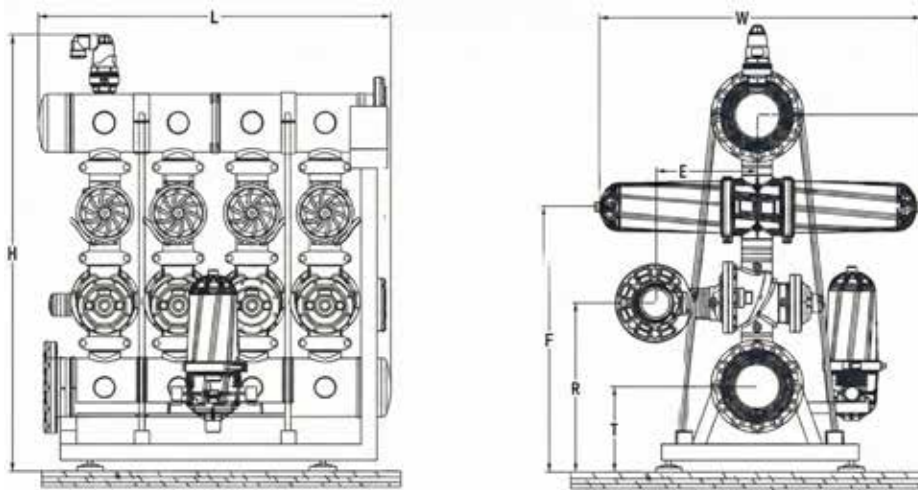


## FILTRACIÓN - CALIDAD DE AGUA

MODELO (Unidades)	AGUA BUENA	AGUA MEDIA	AGUA MALA
3 UNID - 3"	135 m <sup>3</sup> /h	120 m <sup>3</sup> /h	105 m <sup>3</sup> /h
4 UNID - 3"	180 m <sup>3</sup> /h	160 m <sup>3</sup> /h	140 m <sup>3</sup> /h
5 UNID - 3"	225 m <sup>3</sup> /h	200 m <sup>3</sup> /h	175 m <sup>3</sup> /h
6 UNID - 3"	270 m <sup>3</sup> /h	240 m <sup>3</sup> /h	210 m <sup>3</sup> /h
7 UNID - 3"	315 m <sup>3</sup> /h	280 m <sup>3</sup> /h	245 m <sup>3</sup> /h
8 UNID - 3"	360 m <sup>3</sup> /h	320 m <sup>3</sup> /h	280 m <sup>3</sup> /h



## DIMENSIONES



FILTRO UNIDADES	COLECTOR PRINCIPAL	CAUDAL MAXIMO	L	H	T	R	S	W	E	F
3"x3/4	8"-200	135 m <sup>3</sup> /h	1260	1520	280	560	1185	980	350	865
3"x4	8"-200	180 m <sup>3</sup> /h	1260	1520	280	560	1185	980	350	865
3"x5	8"-200	225 m <sup>3</sup> /h	1470	1520	280	590	1275	980	350	895
3"x6	8"-250	270 m <sup>3</sup> /h	1810	1520	280	590	1275	980	350	895
3"x7	8"-250	315 m <sup>3</sup> /h	2360	1520	280	590	1275	980	350	895
3"x8	8"-250	360 m <sup>3</sup> /h	2360	1520	280	590	1275	980	350	895

La válvula de contralavado HV-300 es una válvula principalmente diseñada para la limpieza de filtros automáticos, con baja pérdida de carga y con una entrada y dos direcciones de flujo con posibilidad de comandar con aire y agua.



## CARACTERÍSTICAS MATERIALES

**Cuerpo:** fabricado en poliamida (PA) resistente y duradera.

**Membrana y juntas:** de EPDM,

**Componentes internos:** resortes, asientos y tornillería en acero inoxidable,

**Pistón:** de material plástico reforzado.



## CARACTERÍSTICAS DE FUNCIONAMIENTO

**Presión de trabajo:** de 0,7 a 10 bar, adecuada para sistemas de filtración y control hidráulico.

**Temperatura máxima:** hasta 60 °C, apta para agua fría o templada.

**Conexiones hidráulicas:** disponibles en 2" a 4" tipo VIC, compatibles con diferentes configuraciones de línea.

**Dirección de flujo:** puede instalarse en ángulo o en línea recta, según el diseño del sistema.



## MODELOS

CÓDIGO	MEDIDA	CONEXIÓN	FLUJO	UDS. CAJA	PVP (€)
40001362	2" X 2" X 2"	VICTAULIC	RECTO	2	234
40001363	2" x 2" x 2"	VICTAULIC	ANGULO	2	234
40001364	3" x 3" x 3" (2")	VICTAULIC	RECTO	1	444
40001365	3" x 3" x 3" (2")	VICTAULIC	ANGULO	1	444
40001366	4" x 4" x 4"	VICTAULIC	RECTO	1	590
11020002		ADAPTADOR 2" ROSCA-VICTAULIC			15
11020003		ADAPTADOR 3" ROSCA-VICTAULIC			32



## ACCESORIOS



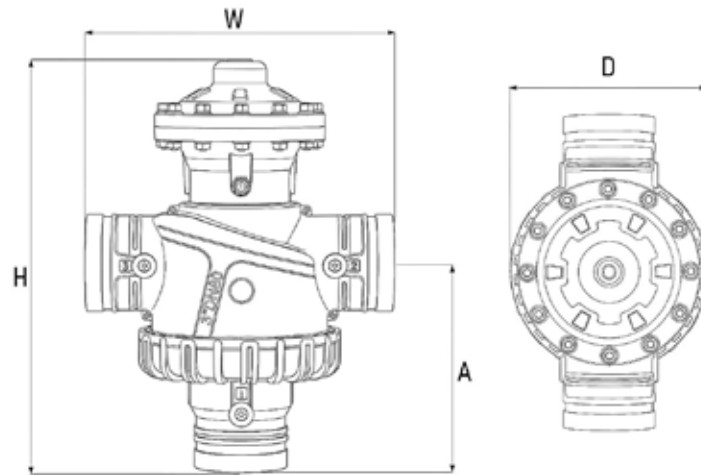
ABRAZADERA RANURADA		
CÓDIGO	MODELO	PVP (€)
40001307	2"	12
12040041	3"	15

ADAPTADOR ROSCA VIC		
CÓDIGO	MODELO	PVP (€)
11020002	2"	15
11020003	3"	32

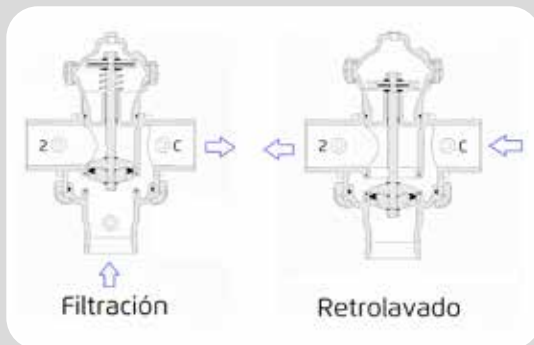
VÁLVULA DE MARIPOSA
VER PÁGINA



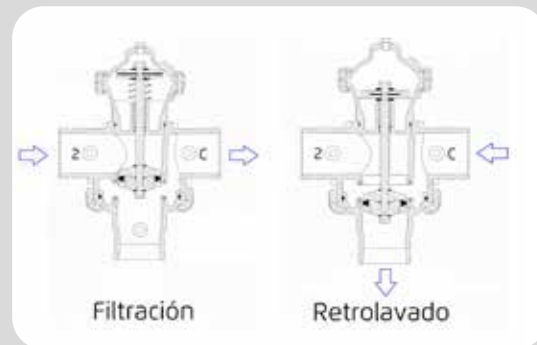
## DIMENSIONES



MEDIDA	D	H	W	A
2" x 2" x 2"	160	258	180	127
3" x 3" x 3" (2")	192	378	287	189
4" x 4" x 4"	260	464	318	225



FLUJO VALVULA EN ANGULO



FLUJO VALVULA RECTA

La abrazadera ranurada es un tipo de acoplamiento de dos piezas que se utiliza para realizar conexiones rápidas y seguras en tubería. Su función es unir dos extremos de tubería ranurada o un equipo como un filtro, utilizando una junta para garantizar un sellado estanco. Fácil y rápido montaje.



## CARACTERÍSTICAS MATERIALES

**Cuerpo:** PP (polipropileno)

**Junta:** en EPDM

**Tornillos:** acero inoxidable



## CARACTERÍSTICAS DE FUNCIONAMIENTO

**Presión Máxima:** 20Bar

Fácil instalación

**Dímetros:** Disponible en 2" y 3"



## MODELOS

CÓDIGO	DN	PVP (€)
40001307	2"	12
12040041	3"	15



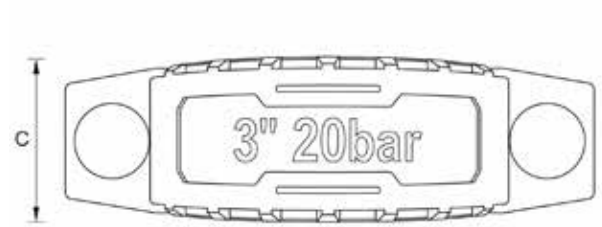
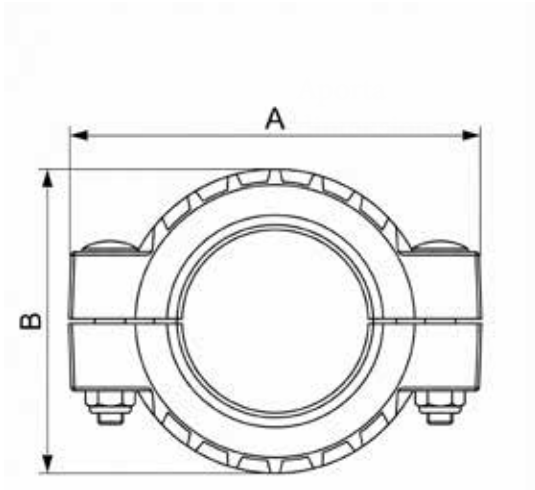
## ACCESORIOS



ADAPTADOR ROSCA VIC		
CÓDIGO	MODELO	PVP (€)
11020002	2"	15
11020003	3"	32

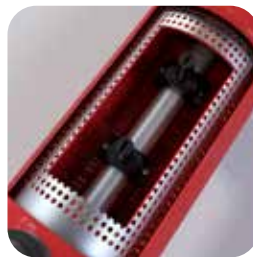


## DIMENSIONES



MEDIDA	A	B	C
2"	130	90	41
3"	160	120	43
4" x 4" x 4"	260	464	318

El filtro de malla autolimpiante HF-150 es un sistema de filtración diseñado para operar de forma continua sin necesidad de energía eléctrica, utilizando la presión hidráulica del sistema y un colector de limpieza con boquillas de succión cercanas a la malla. La autolimpieza se activa automáticamente al alcanzar un diferencial de presión preestablecido.



## CARACTERÍSTICAS MATERIALES

- Cuerpo:** Acero al carbono
- Malla:** Acero inoxidable 316
- Tapas:** Polipropileno (PP)
- Boquillas de limpieza:** Polímero.
- Revestimiento externo:** Pintura epoxi de alto gramaje



## CARACTERÍSTICAS DE FUNCIONAMIENTO

- Tipo de limpieza:** Hidráulica por succión
- Activación de limpieza:** Automática por presión diferencial, por tiempo o manual
- Presión máxima de trabajo:** 10 bar
- Presión mínima para autolimpieza:** 2.5 bar (recomendada)
- Caudal de trabajo:** Desde 100 m<sup>3</sup>/h hasta 320 m<sup>3</sup>/h, según modelo
- Grado de filtración:** Disponible 130 micras
- Instalación:** Horizontal



## MODELOS

CÓDIGO	MEDIDA	BRIDAS	CAUDAL (M <sup>3</sup> /H)	PRESIÓN MÁXIMA	PRESIÓN MINIMA	CTM 2	PVP (€)
12051010	4" S	100	100	8 BAR	2.5 BAR	3951	3100
12051011	6"	150	180	8 BAR	2.5 BAR	5268	4800
12051012	6"S	150	220	8 BAR	2.5 BAR	7902	5900



## ACCESORIOS



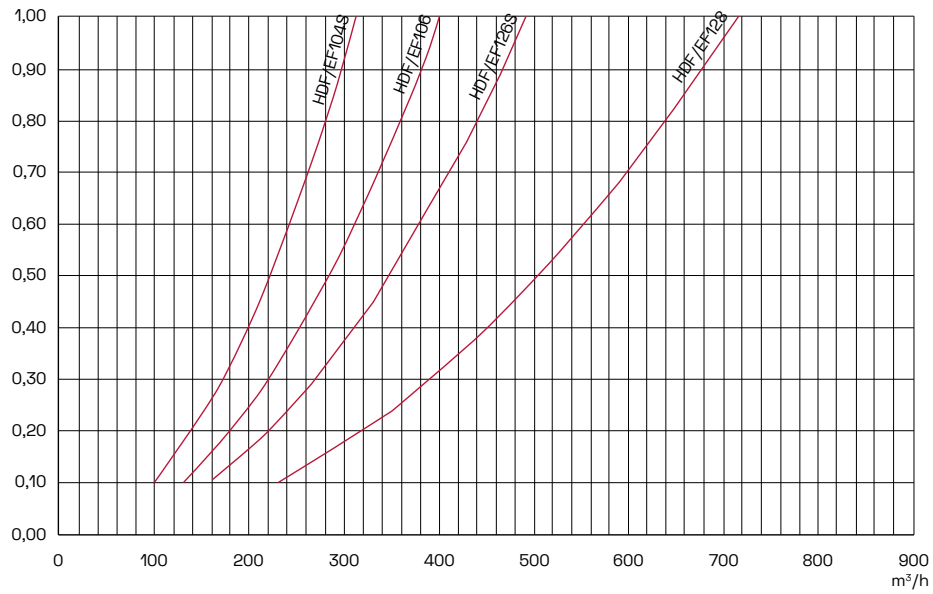
PROGRAMADOR DE LIMPIEZA		
CÓDIGO	VOLTAJE	PVP (€)
12042003	9-12V LATCH	390
12042004	24V/AC	415

SOLENOIDE LARGA DISTANCIA		
CÓDIGO	MODELO	PVP (€)
11021039	9-24V LATCH	48
11021032	6-9V LATCH	48
11021038	24/AC	52

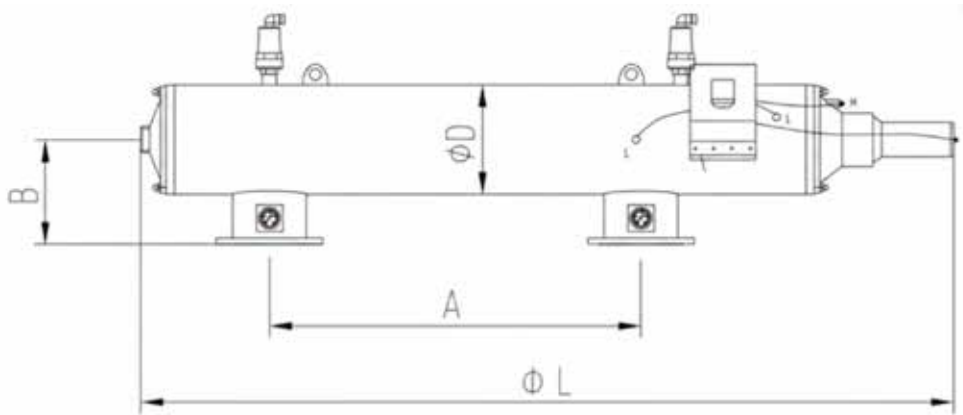
VÁLVULA DE MARIPOSA
VER PÁGINA



## PÉRDIDA DE CARGA



## DIMENSIONES



CÓDIGO	MEDIDA	BRIDAS	A (MM)	B (MM)	L (MM)	D (INCH)	LAVADO (M <sup>2</sup> /H)	SUPERFICIE DE FILTRACIÓN (CM <sup>2</sup> )	PESO (KG)
12051010	4" S	100	600	287	1800	10	4,1	3951	81
12051011	6"	150	900	287	2110	10	5	5268	93
12051012	6" S	150	1100	312	2510	12	6,6	7902	130
12051013	8"	200	1100	312	2510	12	6,6	7902	133



## TABLA DE FILTRACIÓN

MODELO	CALIDAD ALTA	CALIDAD MEDIA	CALIDAD BAJA
4S	80 m <sup>3</sup> /h	60 m <sup>3</sup> /h	40 m <sup>3</sup> /h
6"	100 m <sup>3</sup> /h	80 m <sup>3</sup> /h	70 m <sup>3</sup> /h
6"S	160 m <sup>3</sup> /h	110 m <sup>3</sup> /h	90 m <sup>3</sup> /h
8	190 m <sup>3</sup> /h	130 m <sup>3</sup> /h	110 m <sup>3</sup> /h

El filtro de malla autolimpiante HF-100 es un sistema de filtración diseñado para operar de forma continua sin necesidad de energía eléctrica, utilizando la presión hidráulica del sistema y un colector de limpieza con boquillas de succión cercanas a la malla. La autolimpieza se activa automáticamente al alcanzar un diferencial de presión preestablecido.



## CARACTERÍSTICAS MATERIALES

**Cuerpo:** Acero al carbono  
**Malla:** Acero inoxidable 316  
**Tapas:** Polipropileno [PP]  
**Boquillas de limpieza:** Polímero técnico  
**Revestimiento externo:** Pintura epoxi de alto gramaje



## CARACTERÍSTICAS DE FUNCIONAMIENTO

**Tipo de limpieza:** Hidráulica por succión.  
**Activación de limpieza:** Automática por presión diferencial, por tiempo o manual  
**Presión máxima de trabajo:** 10 bar  
**Presión mínima para autolimpieza:** 2.5 bar [recomendada]  
**Caudal de trabajo:** Desde 30 m<sup>3</sup>/h hasta 70 m<sup>3</sup>/h, dependiendo del modelo  
**Grado de filtración:** Disponible 130 micras  
**Instalación:** Vertical



## MODELOS

CÓDIGO	MEDIDA	BRIDAS	M3/H	PRESIÓN MÁXIMA	PRESIÓN MÍNIMA	CTM 2	PVP (€)
12050004	3"	80	40	8 BAR	2.5 BAR	1317	2010
12050005	3"S	80	50	8 BAR	2.5 BAR	1975	2320
12050006	4"	100	70	8 BAR	2.5 BAR	1975	2598



## ACCESORIOS



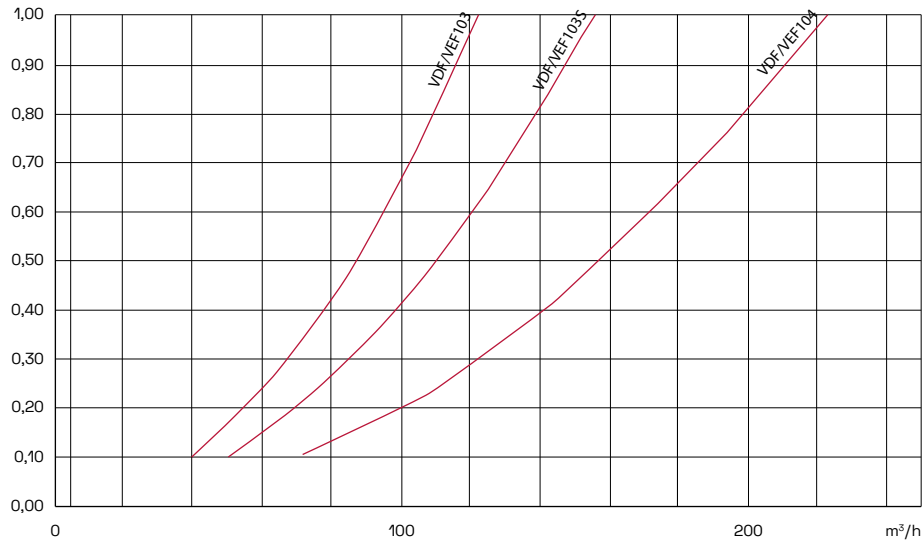
PROGRAMADOR DE LIMPIEZA		
CÓDIGO	VOLTAJE	PVP (€)
12042003	9-12V LATCH	390
12042004	24V/AC	415

SOLENOIDE LARGA DISTANCIA		
CÓDIGO	MODELO	PVP (€)
11021039	9-24V LATCH	48
11021032	6-9V LATCH	48
11021038	24/AC	52

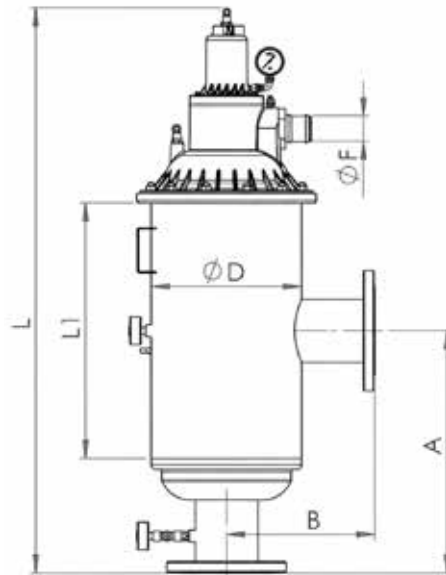
VÁLVULA DE MARIPOSA
VER PÁGINA



## PÉRDIDA DE CARGA



## DIMENSIONES



CÓDIGO	MEDIDA	BRIDAS	A (MM)	B (MM)	L1 (MM)	L (MM)	D (INCH)	F (INCH)	LAVADO (M <sup>2</sup> /H)	CAUDAL MAX (M <sup>3</sup> /H)	SUPERFICIE DE FILTRACION (CM <sup>2</sup> )	PESO (KG)
12050004	3"	80	390	270	365	920	10	2	12	40	1317	35
12050005	3"S	80	440	270	465	1020	10	2	18	50	1975	40
12050006	4"	100	440	270	465	1020	10	2	18	70	1975	45



## TABLA DE FILTRACIÓN

MODELO	CALIDAD ALTA	CALIDAD MEDIA	CALIDAD BAJA
3"	50 m <sup>3</sup> /h	30 m <sup>3</sup> /h	20 m <sup>3</sup> /h
3"S	70 m <sup>3</sup> /h	50 m <sup>3</sup> /h	30 m <sup>3</sup> /h
4"	80 m <sup>3</sup> /h	60 m <sup>3</sup> /h	40 m <sup>3</sup> /h

El filtro de arena SM-100 está diseñado para la filtración de las aguas mas complicadas. Utiliza una capa de arena sílica. Su principal característica es el sistema interno de drenaje y distribución por brazos colectores, que asegura una filtración uniforme y retrolavado eficiente.



## CARACTERÍSTICAS MATERIALES

**Cuerpo y Tanques:** Acero al carbono, con recubrimiento pintura epoxi

**Tapa Superior:** Acero, juntas PEDM

**Brazos colectores:** Plástico técnico



## CARACTERÍSTICAS DE FUNCIONAMIENTO

**Tipo de Limpieza:** Retrolavado hidráulico automático (activado por diferencial de presión o tiempo)

**Presión Máxima de Trabajo:** 8 bar (0,6 MPa)

Presión Minima de Trabajo: 2,5 bar

**Caudal de Trabajo Estándar:** 30 a 250 m<sup>3</sup>/h (según modelo)

**Rango de Filtración:** 50-150 µm (dependiendo del medio filtrante utilizado)



## MODELOS

CÓDIGO	MEDIDA	CONEXIÓN	ÁREA DE FILTRACIÓN (CM <sup>2</sup> )	M <sup>3</sup> /H	KG	ARENA KG	PVP (€)
12044001	1-1/2"	ROSCA	1.962	15	45	175	865
12044002	2"	ROSCA	4.415	30	76	350	1045
12044003	3"	BRIDA	7.084	50	130	600	1722
12044004	4"	BRIDA	11.304	70	180	1.100	2683
12044005	6"	BRIDA	15.386	115	284	1.500	3900



## ACCESORIOS



### ABRAZADERA RANURADA

CÓDIGO	MODELO	PVP (€)
40001307	2"	12
12040041	3"	15



### VÁLVULA DE CONTRALAVADO

CÓDIGO	MEDIDA	FLUJO	PVP (€)
40001362	2"	RECTO	234
40001364	3"	RECTO	444

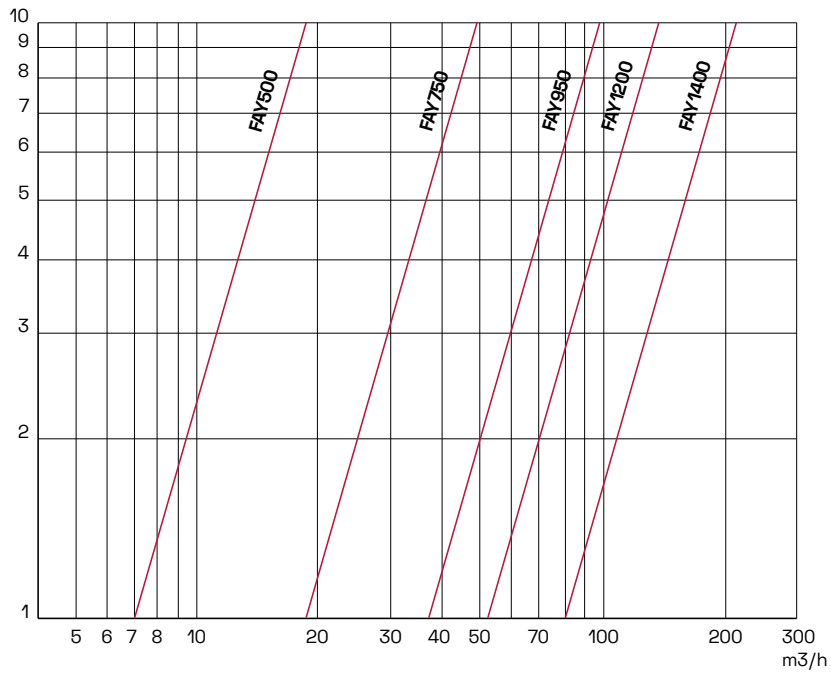


### VÁLVULA DE MARIPOSA

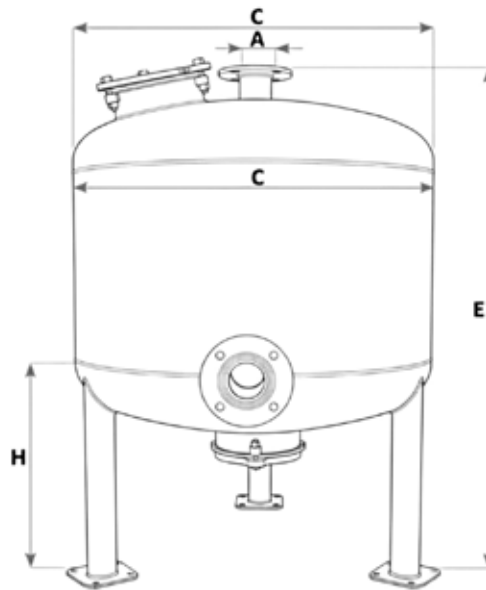
VER PÁGINA



## PÉRDIDA DE CARGA



## DIMENSIONES



A	C	E	H
1 ½" ROSCA	500	970	440
2" ROSCA	750	1195	515
3" BRIDA	950	1335	545
4" BRIDA	1.200	1365	525
6" BRIDA	1.400	1.620	600

El hidrociclón metálico está diseñado para la separación de partículas sólidas del agua mediante fuerza centrífuga. Su estructura interna genera un flujo en espiral que impulsa las partículas hacia las paredes del cono, dirigiéndolas al colector inferior, mientras el agua limpia sale por la parte superior.



## CARACTERÍSTICAS MATERIALES

**Cuerpo y Cono:** Acero al carbono

**Revestimiento Externo e Interno:** Pintura epoxi

**Otras Partes Metálicas:** Acero zinc



## CARACTERÍSTICAS DE FUNCIONAMIENTO

**Tipo de Separación:** Centrífuga (sin elementos filtrantes)

**Presión Máxima de Trabajo:** 10 bar.

**Presión Recomendada de Operación:** 5 bar

**Pérdida de Carga Típica:** 0.2 , 0.5 bar.

**Caudal de Trabajo Estándar:** Desde 5 m<sup>3</sup>/h hasta 50 m<sup>3</sup>/h (según modelo)

**Temperatura Máxima del Fluido:** 50 °C

**Conexión de Entrada y Salida:** Rosca o brida según tamaño

**Mantenimiento:** Limpieza manual mediante válvula de purga inferior



## MODELOS

CÓDIGO	MEDIDA	CONEXIÓN	M <sup>3</sup> /H	PVP (€)
12045001	1-1/2"	ROSCA	8-15	426
12045002	2"	ROSCA	15-28	433
12045003	2-1/2"	BRIDA	28-45	643
12045004	3"	BRIDA	45-60	739



## ACCESORIOS



VÁLVULA DE MARIPOSA

VER PÁGINA

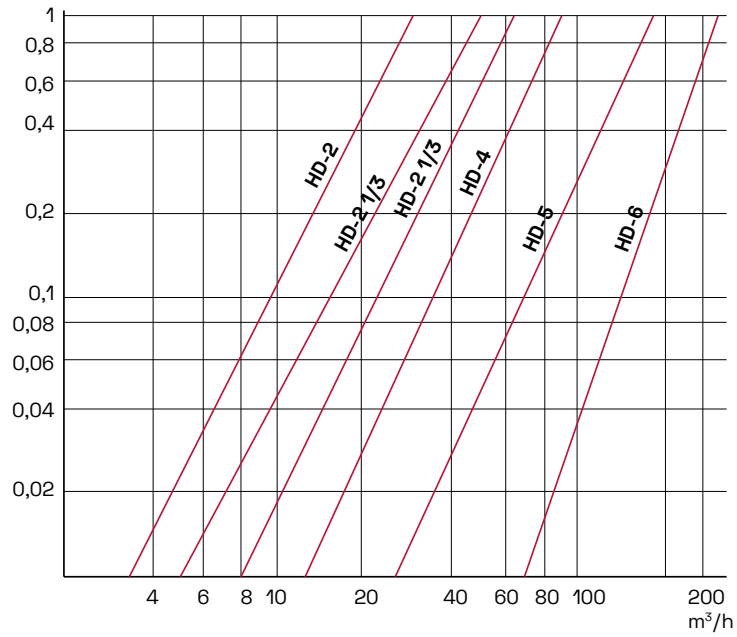


VENTOSAS ONIX TRIPLE EFECTO

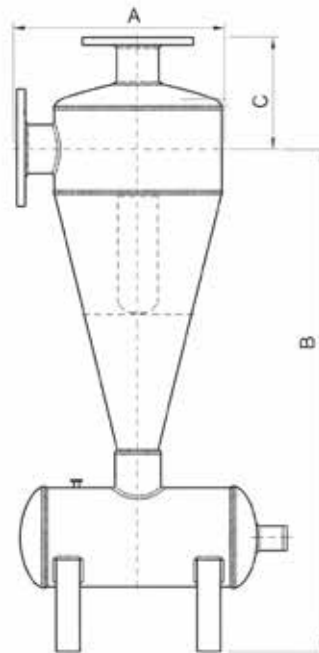
VER PÁGINA



## PÉRDIDA DE CARGA



## DIMENSIONES



MODELO	A	B	C	PESO KG
1" ROSCA	140	660	125	8
1 ½" ROSCA	220	620	130	12
2" ROSCA	250	700	160	15
2 ½" BRIDA	280	850	180	26
3" BRIDA	320	1.000	210	32
4" BRIDA	500	1.210	300	56
5" BRIDA	600	1.540	325	90
6" BRIDA	650	1.550	325	98

El hidrociclón plástico está diseñado para la separación de partículas sólidas del agua mediante fuerza centrífuga. Su estructura interna genera un flujo en espiral que impulsa las partículas hacia las paredes del cono, dirigiéndolas al colector inferior, mientras el agua limpia sale por la parte superior.



## CARACTERÍSTICAS MATERIALES

**Cuerpo y Cono:** PP + Fibra de vidrio

**Otras Partes Metálicas:** Abrazadera de unión GGG40



## CARACTERÍSTICAS DE FUNCIONAMIENTO

**Tipo de Separación:** Centrífuga (sin elementos filtrantes)

**Presión Máxima de Trabajo:** 8 bar

**Presión Recomendada de Operación:** 5 bar

**Pérdida de Carga Típica:** 0.2 , 0.5 bar

**Caudal de Trabajo Estándar:** Desde 5 m<sup>3</sup>/h hasta 50 m<sup>3</sup>/h (según modelo)

**Temperatura Máxima del Fluido:** 50 °C

**Conexión de Entrada y Salida:** Rosca o brida según tamaño

**Mantenimiento:** Limpieza manual mediante válvula de purga inferior



## MODELOS

CÓDIGO	MEDIDA	CONEXIÓN	M <sup>3</sup> /H	PVP (€)
12045009	2" PP	BRIDA	15 - 28	436
12045011	3" PP	BRIDA	45 - 60	667
12045012	4" PP	BRIDA	60 - 75	942



## ACCESORIOS



VÁLVULA DE MARIPOSA  
VER PÁGINA

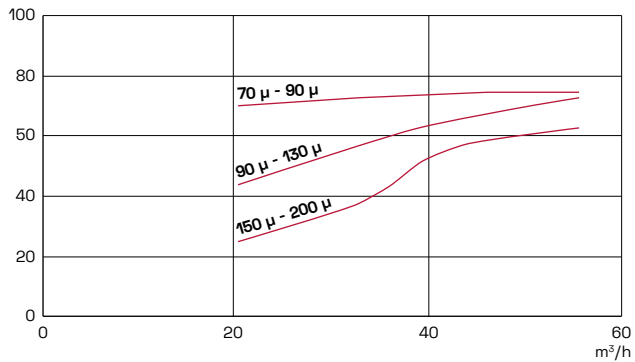


VENTOSAS ONIX TRIPLE EFECTO  
VER PÁGINA

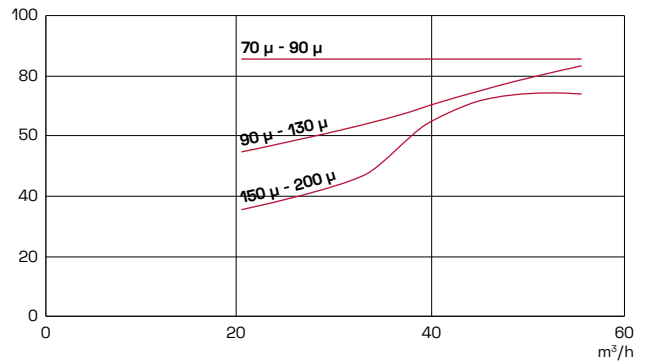


## EFICIENCIA DE SEPARACIÓN

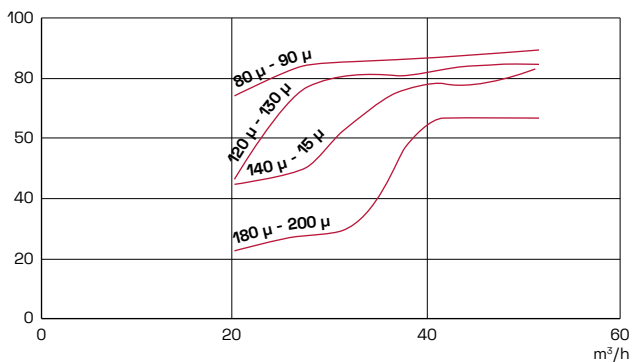
2º CENTRIFUGAL SEPARATION EFFICIENCY DIAGRAM



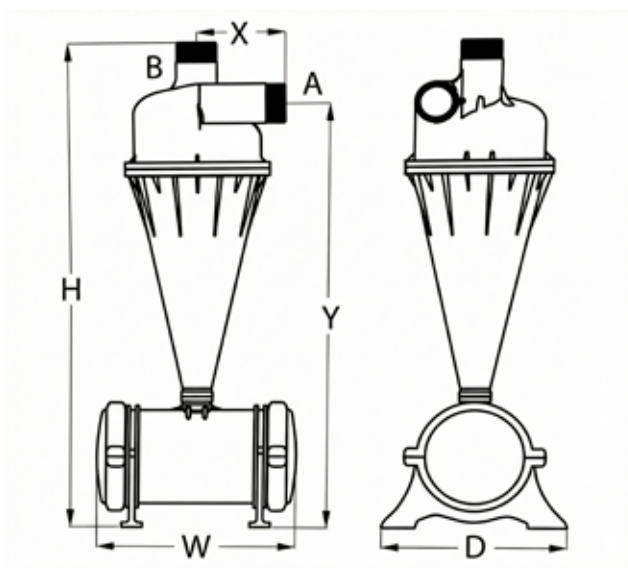
3º CENTRIFUGAL SEPARATION EFFICIENCY DIAGRAM



4º CENTRIFUGAL SEPARATION EFFICIENCY DIAGRAM



## DIMENSIONES



DN	H (MM)	W (MM)	D (MM)	X (MM)	Y (MM)
2"	1100	490	430	180	963
3"	1220	490	430	205	1070
4"	1440	520	524	250	1260

El Programador de limpieza ICD-200 es un controlador de modulación de 1 a 8 unidades diseñado para el control de la limpieza de sistemas de filtración automática. Combina funciones de activación por tiempo o por un sensor electrónico de presión diferencial incorporado. El modelo puede ser DC o AC con teclado para la configuración de parámetros como el tiempo de lavado y los límites de ciclo.



## CARACTERÍSTICAS MATERIALES

**Carcasa:** Plástico ABS

**Panel de Control:** Pantalla de Cristal Líquido (LCD) y teclado integrado.

**Componentes internos:** Sensor electrónico de presión diferencial y circuitos internos.



## CARACTERÍSTICAS DE FUNCIONAMIENTO

**Ajuste de Diferencia de Presión (DP SET):** Rango de 0.1 a 1.0 BAR cuando se usa la unidad BAR.

**Modos de Activación:** Por Diferencia de Presión (DP), por Tiempo de Intervalo (5 a 120 min / 2 a 120 horas), o por Operación Manual.

**Tiempo de Lavado (FLUSH TIME):** Ajustable desde 5 segundos hasta 6 minutos.

**Alimentación (Modelo DC):** Batería alcalina de 1.5 V (4 unidades).

**Alimentación (Modelo AC):** 110 V o 220 V (50 Hz o 60 Hz) con transformador de 24 V AC incorporado.



## MODELOS

CÓDIGO	SALIDAS	CAJA	VOLTAJE	UDS. CAJA	PVP (€)
12042003	2	PARED	9-12V LATCH	1	390
12042004	2	PARED	24V/AC	1	415



## ACCESORIOS



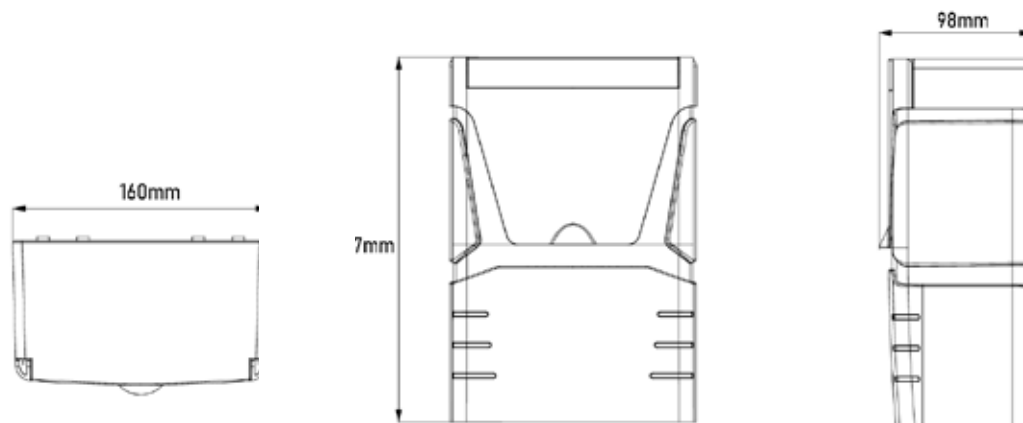
SOPORTE PROGRAMADOR LIMPIEZA		
CÓDIGO	MODELO	PVP (€)
14112014	SOPORTE	30

TARJETA DE AMPLIACION 2 SALIDAS		
CÓDIGO	MODELO	PVP (€)
11023008	9-24V LATCH	50
11023009	24V/AC	50

SOLENOIDE LARGA DISTANCIA		
CÓDIGO	MODELO	PVP (€)
11021039	9-24V LATCH	48
11021032	6-9V LATCH	48
11021038	24/AC	52



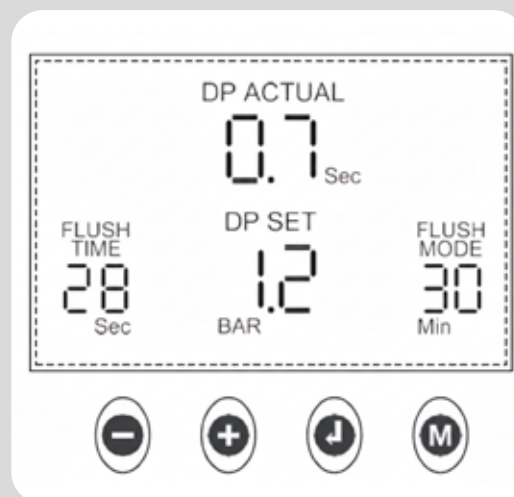
## DIMENSIONES



MEDIDAS	ALTO	ANCHO	PROFUNDO
MM	237	160	98



## INFORMACIÓN



**Botón Enter (Símbolo de flecha de retorno):** Activa el modo de edición: Al pulsarlo, el cursor comenzará a parpadear bajo el campo que se puede editar en ese momento.

**Navegación y confirmación:** Al pulsar ENTER nuevamente, se confirman los cambios realizados en el campo actual y el cursor se desplaza al siguiente campo editable para continuar con la configuración.

**Finalización:** Se debe pulsar varias veces hasta que el cursor llegue al "tiempo " y deje de parpadear para salir del modo de edición y volver a la interfaz de operación.

**Botones "+" y "-":** Ajuste de valores: Se utilizan para aumentar o disminuir el valor numérico del campo que está parpadeando en ese momento.

**Botón Modo (Símbolo "M"):**  
Modos de operación manual/automático fuera del menú de configuración.  
Parámetros configurables en pantalla

**A través de estos botones puedes gestionar los siguientes campos visibles en el diagrama:**

**DP SET:** Permite ajustar el valor de presión diferencial deseado para activar el lavado.

**FLUSH TIME:** Configura la duración o tiempo de lavado por cada filtro.

**FLUSH MODE / INTERVAL:** Establece el tiempo de intervalo entre retrolavados si no se activa por presión diferencial.

La función principal del Danfoss CAS 155 es monitorizar la diferencia de presión entre dos puntos de un sistema y activar o desactivar un circuito eléctrico cuando esa diferencia alcanza un valor preestablecido, usado principalmente para sistemas de filtración automática.



## CARACTERÍSTICAS MATERIALES

**Cuerpo / carcasa:** Aluminio fundido y esmaltado.

**Muelle:** acero inoxidable.

**Conexión de presión:** latón niquelado

**Juntas / sellos internos:** Goma nitrilobutadieno (NBR).



## CARACTERÍSTICAS DE FUNCIONAMIENTO

**Tipo de contacto:** Microinterruptor SPDT (un polo cambio)

**Carga de contacto:** Corriente alterna AC-14 / AC-15: 0,1 A a 220 V; Corriente continua DC-13: 12 W a 125 V.

**Rangos típicos de presión y temperatura:** Rango de ajuste de presión dif: 0,2 - 2,5 bar

**Función rearme:** Auto

**Tipo de conexión de Presión:** conexión Presión: 1/4"

**Grado de protección de la carcasa:** IP67  
Presión de trabajo máx. 22 bar



## MODELOS

CÓDIGO	MODELO	PVP (€)
12040009	PRESOSTATO DIFERENCIAL CAS155	336



## ACCESORIOS



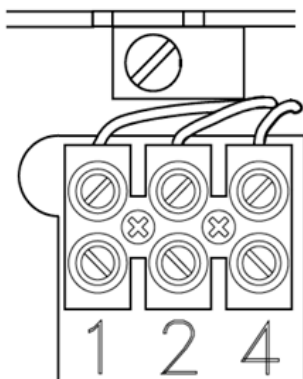
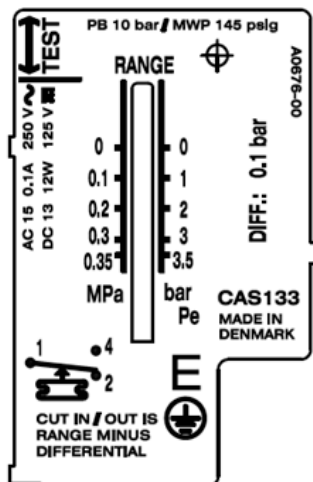
ACCESORIO TEFEN
VER PÁGINA

TARJETA DE AMPLIACION 2 SALIDAS		
CÓDIGO	MODELO	PVP (€)
11030002	9-24V LATCH	50
11030001	24V/AC	50
11021038	24/AC	52

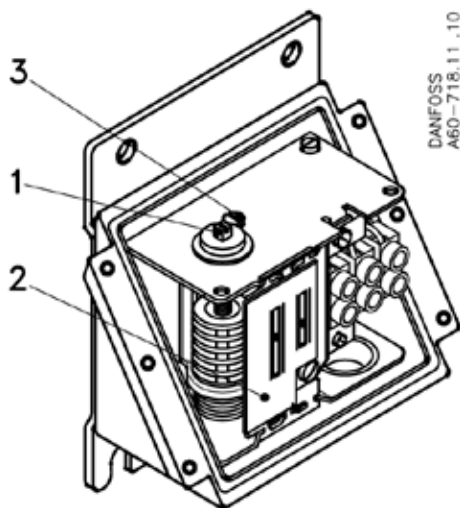
PROGRAMADOR DE LIMPIEZA		
CÓDIGO	VOLTAJE	PVP (€)
11023078	9-12V LATCH	390
11023079	24V/AC	415



## INFORMACIÓN



Danfoss  
60L641.13



1. Eje de rango
2. Escala de rango
3. Tornillo de bloqueo

El presostato diferencial Murphy está diseñado para controlar la diferencia de presión entre dos puntos de un sistema, activando una señal eléctrica cuando se supera el valor ajustado.



## CARACTERÍSTICAS MATERIALES

**Cuerpo:** Acero pintado.

**Tapa:** Policarbonato transparente.

**Elemento sensor:** Diafragma de cobre-berilio.

**Conexiones de presión:** Latón 1/8" NPT Macho.

**Tornillería:** Acero inoxidable.



## CARACTERÍSTICAS DE FUNCIONAMIENTO

**Rango de medida:** 0 – 1 bar (diferencial).

**Presión máxima admisible:** 3,4 bar.

**Presión diferencial máxima admisible:** 2 bar.

**Capacidad de conmutación:** 2 A / 30 V AC o DC.

**Precisión:** ±3 % del rango total.

**Grado de protección:** IP 65.

**Punto de disparo:** Ajustable mediante tornillo frontal.



## MODELOS

CÓDIGO	MODELO	PVP (€)
12040025	1/2"	299



## ACCESORIOS



### ACCESORIO TEFEN

VER PÁGINA

### TARJETA DE AMPLIACION 2 SALIDAS

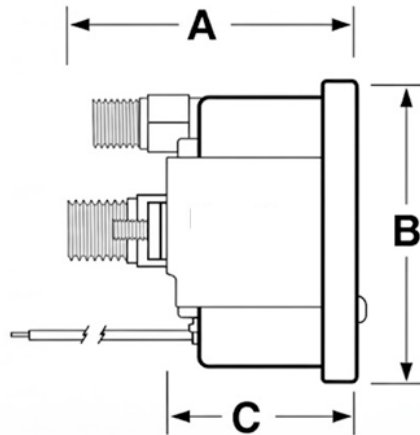
CÓDIGO	MODELO	PVP (€)
11030002	9-24V LATCH	50
11030001	24V/AC	50
11021038	24/AC	52

### PROGRAMADOR DE LIMPIEZA

CÓDIGO	VOLTAJE	PVP (€)
11023078	9-12V LATCH	390
11023079	24V/AC	415



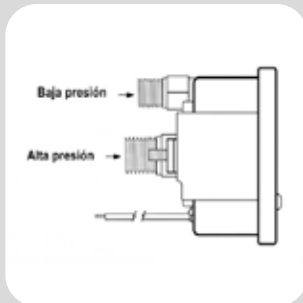
## DIMENSIONES



A	B	C	D
56	33	57	53



## INFORMACIÓN



Cuenta con dos entradas en la parte posterior:

- **Puerto de Alta Presión:** Conexión de 1/8-27 NPTM. Se conecta al lado de mayor presión del sistema (antes de un filtro, por ejemplo).
- **Puerto de Baja Presión:** Ubicado arriba del puerto principal en los modelos de la serie DP. Se conecta al lado de menor presión (después del filtro).



**Precaución de Montaje:** Al apretar los racores o tuberías, no se debe utilizar una segunda llave sobre el puerto de baja presión. Hacer palanca sobre este puerto puede deformar o destruir los mecanismos internos de medición.

# AGITACIÓN

Sistemas de Agitación  
y almacenamiento

- ✓ Agitadores de helice.
- ✓ Bombas soplantes.
- ✓ Depositos y sondas
- ✓ Valvulas y conexiones



IFLOWCONTROL

# SOLUCIONES DE AGITACIÓN Y MEZCLA DE FLUIDOS



- 01 Electro agitadores  
220V, 380V, 12VDC, 24VDC
- 02 Bombas soplantes  
uso continuo y discontinuo
- 03 Depositos PAED  
troncoconicos y botellones
- 04 Sondas Inox , acoples rapidos,  
pasamuros

La bomba soplante discontinua RB-100 es un dispositivo de doble turbina para agitación depósitos de fertirrigación industrial y otros usos. Este agitador de aire, a diferencia de los agitadores tradicionales, un solo agitador puede actuar sobre diferentes tanques simultáneamente o alternativamente.



## ✏ CARACTERÍSTICAS MATERIALES

**Motor:** Boinado cobre y aluminio

**Eje:** Acero Aisi 304

**Carcasa:** Plástico reforzado (PP o ABS)

## ⚙ CARACTERÍSTICAS DE FUNCIONAMIENTO

**Motor:** 230 V y 6.4 A, con una potencia de 1.8 CV (1400w)

**Caudal:** 140 mn<sup>3</sup>/h y 40 mBAR.  
Con una contrapresión de 1 m.c.a. obtenemos un caudal de 160mn<sup>3</sup>/h

**Tiempo máximo de trabajo:** 40 segundos cada 5 minutos

**Conexión de salida:** DN50

**Temperatura máxima de trabajo:** 60(°c)

## 📦 MODELOS

CÓDIGO	POTENCIA	TIPO	Q M3	MBAR	UDS. CAJA	PVP (€)
14110001	1.8 CV	MONOFÁSICO	140	40	6	162

## + ACCESORIOS



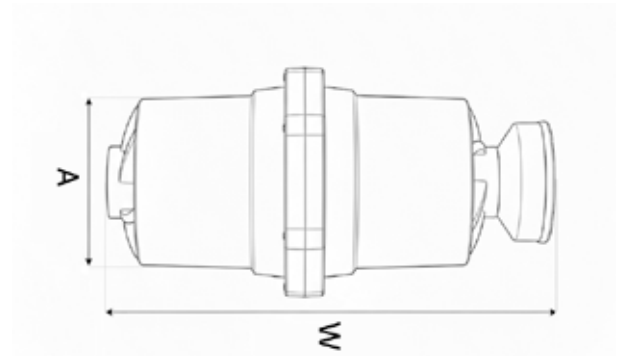
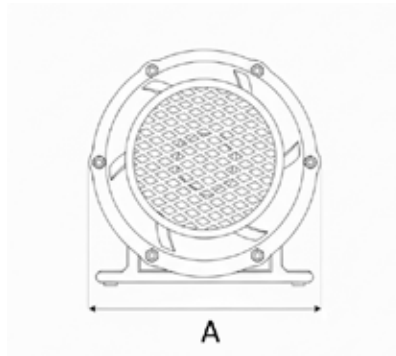
COLECTOR 8 SALIDAS PVC		
CÓDIGO	MODELO	PVP (€)
14110014	COLECTOR 8 SALIDAS	19



TEMPORIZADOR DIGITAL ON - OFF		
CÓDIGO	MODELO	PVP (€)
11030036	12V DC	100
11030037	220V	100



## DIMENSIONES



CÓDIGO	POTENCIA	A	A2	W	KG
14110001	1.8 CV	17	14	37	4

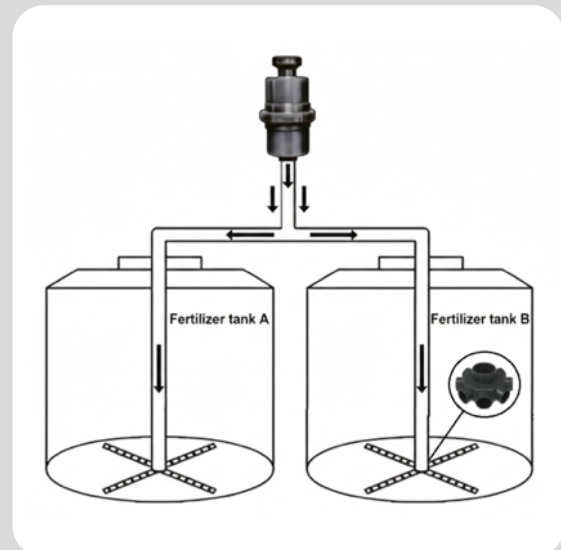


## INFORMACIÓN

### INSTALACIÓN DE AIRE

El material de la tubería puede ser PVC rígido pegado directamente a una tubería DIN50. Su salida debe situarse por encima del nivel del líquido a agitar, facilitando la mezcla.

En una instalación estándar, se recomienda utilizar un colector de distribución de aire tipo pulpo en el difusor inferior.



### INSTALACIÓN ELÉCTRICA

1º Añada agua al tanque de fertilizante hasta la altura requerida (máximo 2 metros).

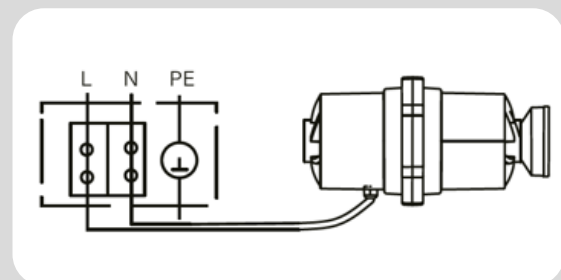
2º El ciclo de funcionamiento puede seleccionarse entre uno de los siguientes modos:

#### Modo 1

Funciona durante 10 segundos, pausa durante 40 segundos.

#### Modo 2

Funciona durante 1 minuto, pausa durante 5 minutos.



Las bombas soplantes RB-200 son ideales para procesos como agitación, disolución de productos químicos, aireación, oxidación, fermentación, secado, transporte neumático, piscifactorías, piscinas y plantas de envasado.



## CARACTERÍSTICAS MATERIALES

**Construcción:** en fundición de aluminio.

El aluminio garantiza ligereza, alta conductividad térmica y resistencia a la corrosión.

La estructura monobloque mejora la rigidez y reduce las vibraciones durante el funcionamiento continuo.

**Ejes y tornillería:** en acero inoxidable

## CARACTERÍSTICAS DE FUNCIONAMIENTO

**Motores:** trifásicos o monofásicos 0,5 a 4 Kw

**Caudales:** de hasta 400 m<sup>3</sup>/h, sobrepresiones de 500 mbar y vacíos de 440 mbar

Exentos de mantenimiento.

Funcionamiento muy silencioso.

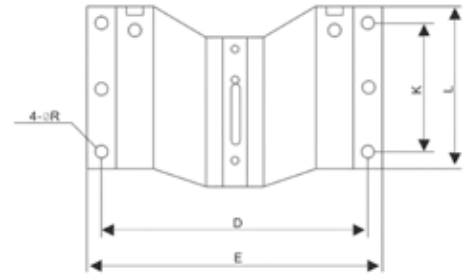
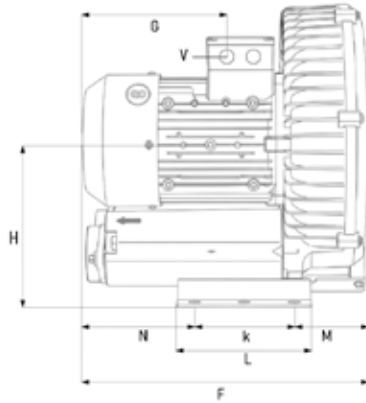
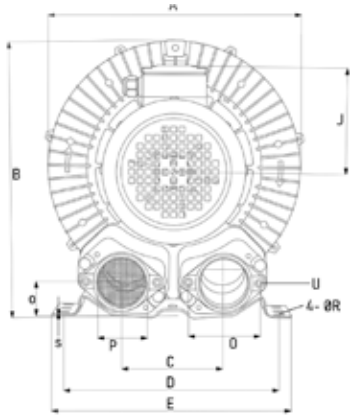
Funcionamiento a 50 Hz o 60 Hz.

## MODELOS

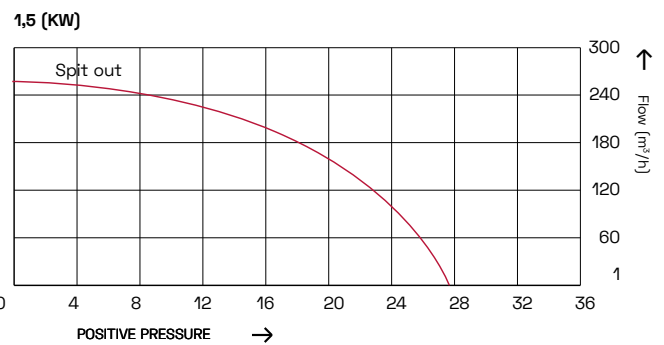
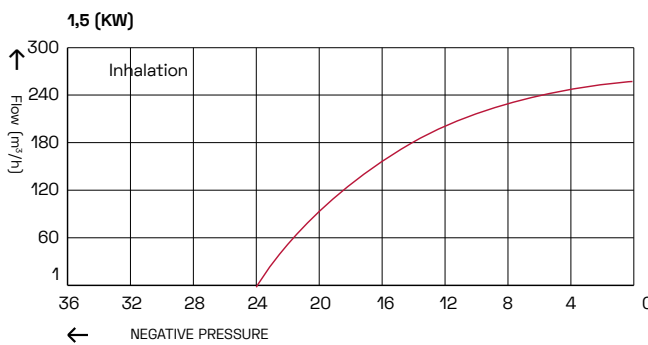
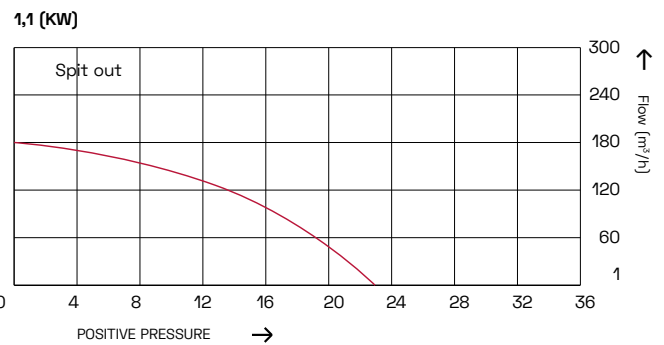
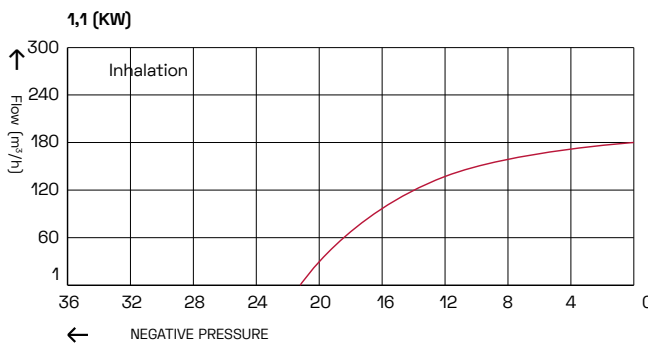
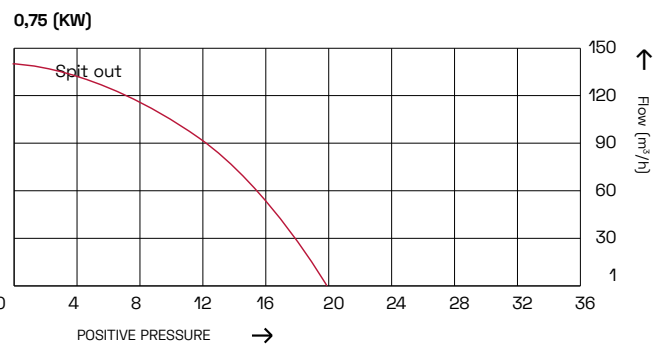
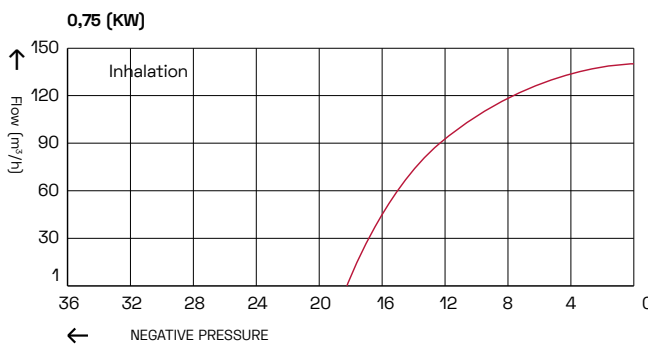
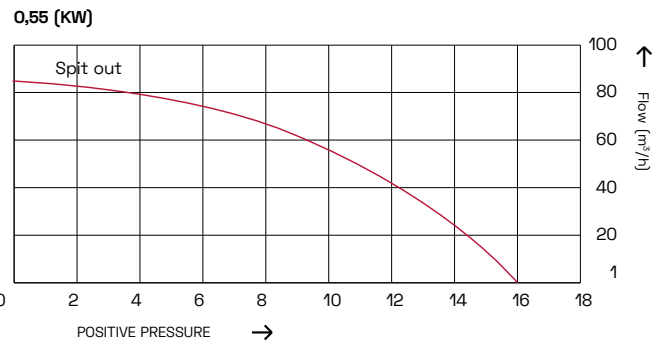
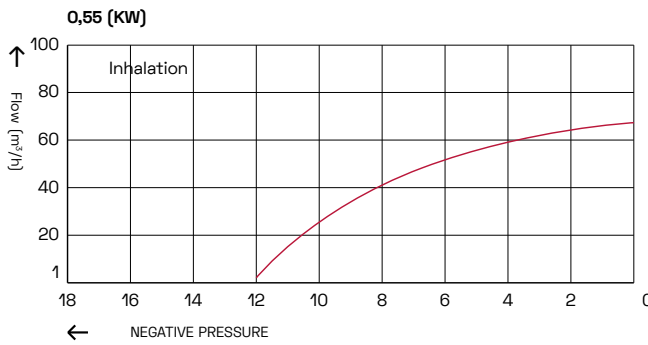
MODELO		POTENCIA			PRESION		PESO	CAUDAL	PVP (€)
CODIGO	WATS	KW	HP		MBAR	MBAR	kg	(M3/h)	
14110013	550	0,55	0,75	MONOFASICA 220V/50HZ	120	160	11,35	85	320
14110009	750	0,75	1		180	200	19	140	347
14110010	1100	1,1	1,5		210	230	23	180	458
14110011	1500	1,5	2		240	280	25	250	589
14110002	750	0,75	1	TRIFASICA 380V/50HZ	180	200	19,5	140	347
14110003	1100	1,1	1,5		210	230	24,25	180	458
14110012	1500	1,5	2		240	280	26,25	250	589
14110004	2200	2,2	3		330	360	29,45	310	731
14110005	3000	3	4		350	380	39	350	850
14110006	4000	4	5,5		410	450	54	400	1150

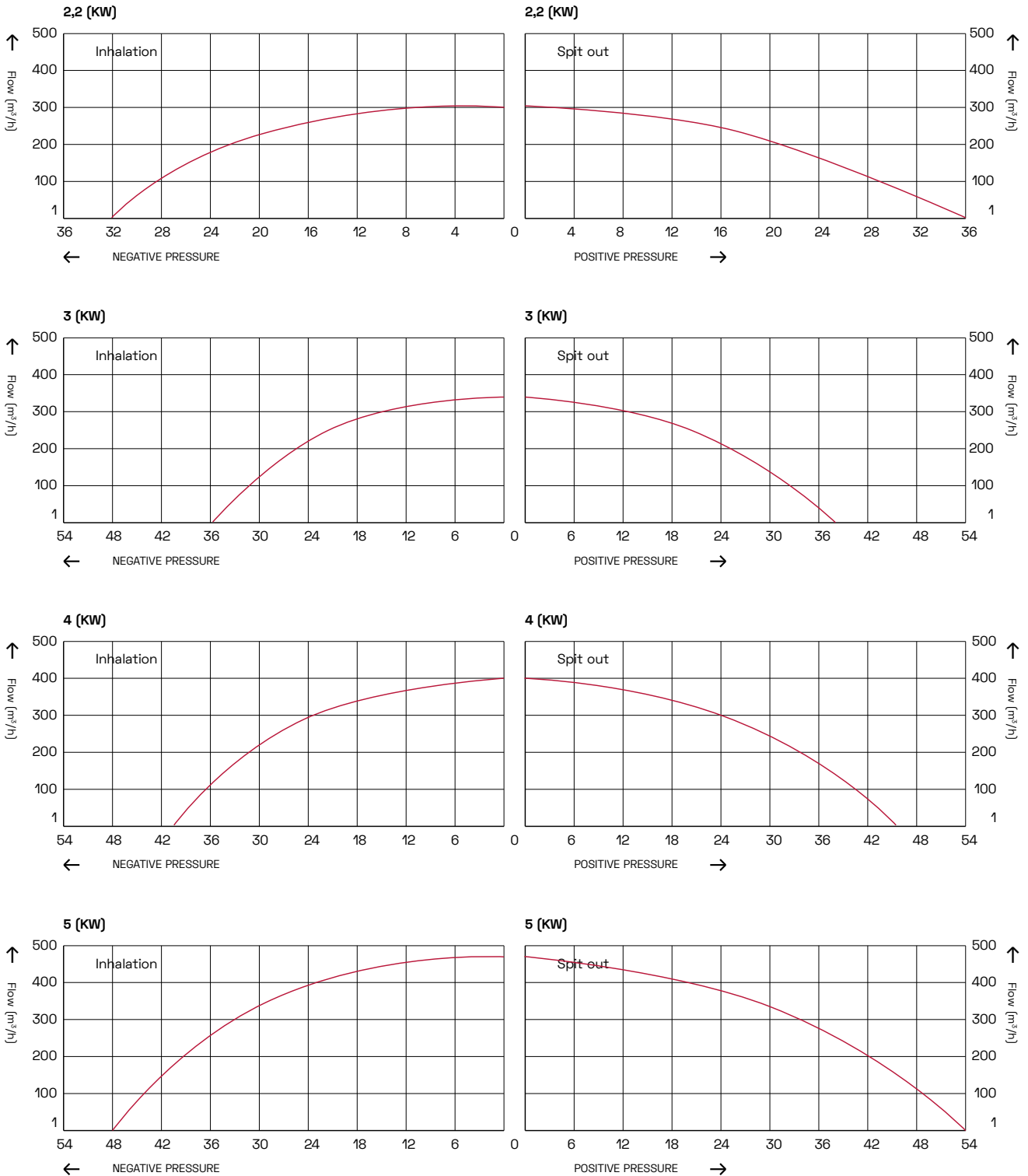


## DIMENSIONES



CV	Power (KW)	A	B	C	D	E	F	G	H	J	K	L	O	P	R	S
0,75	0.55	268	272	95	208	235	278	150	140	133	83	158	40	40	10	3
1	0.75	287	306	114	224	255	302	178	153	150	95	130	45	50	10	3
1,5	1.1	335	338	118	275	305	328	170	175	163	140	190	50	60	12	3.5
2	1.5	335	340	118	275	305	345	190	175	163	140	190	50	60	12	3.5
3	2.2	385	390	130	290	305	369	212	215	190	140	234	70	60	12	3.5
4	3	375	393	135	298	330	402	160	220	205	140	234	85	60	12	3.5
5,5	4	420	470	145	305	330	420	133	220	220	193	234	85	74	12	3.5





El agitador eléctrico MX-100 está diseñado para mezclar abonos y químicos en depósitos de riego. Preparado para resistir la corrosión de los fertilizantes, tanto la hélice como el eje son de acero inoxidable.



## CARACTERÍSTICAS MATERIALES

**Eje:** Acero inoxidable 316

**Soporte:** PP

**Rodamiento:** Acero

**Enlace motor:** Nylon con fibra de vidrio

**Hélice:** inoxidable 316

**Reten:** EPDM



## CARACTERÍSTICAS DE FUNCIONAMIENTO

**Motores AC (Monofásico y Trifásico):** 0.75cv a 2cv

**Velocidad de Giro (RPM):** Opciones disponibles de 900 vueltas/min y 1400 vueltas/min

**Eje Estándar:** Ejes disponibles desde 500 mm hasta 1400 mm (largo máximo estándar).

**Eje Largo (Refuerzo):** A partir de 1400 mm guía de refuerzo inoxidable 316



## MODELOS

EJE	GUIA	POTENCIA	MATERIAL	CÓDIGO MONOFASICO	PVP (€) MONOFASICO	CÓDIGO TRIFASICO	PVP (€) TRIFASICO
1400		0.75CV	INOX	14111016	550	14111015	490
1500	1400	0.75CV	INOX	14111019	650	14111026	590
1600	1500	0.75CV	INOX	14111020	700	14111027	640
1700	1600	0.75CV	INOX	14111021	750	14111028	690
1800	1700	0.75CV	INOX	14111022	800	14111029	740
1900	1800	0.75CV	INOX	14111023	850	14111030	790



## ACCESORIOS



SONDA DE NIVEL INOXIDABLE		
CÓDIGO	MODELO	PVP (€)
759000150	1,5M	145



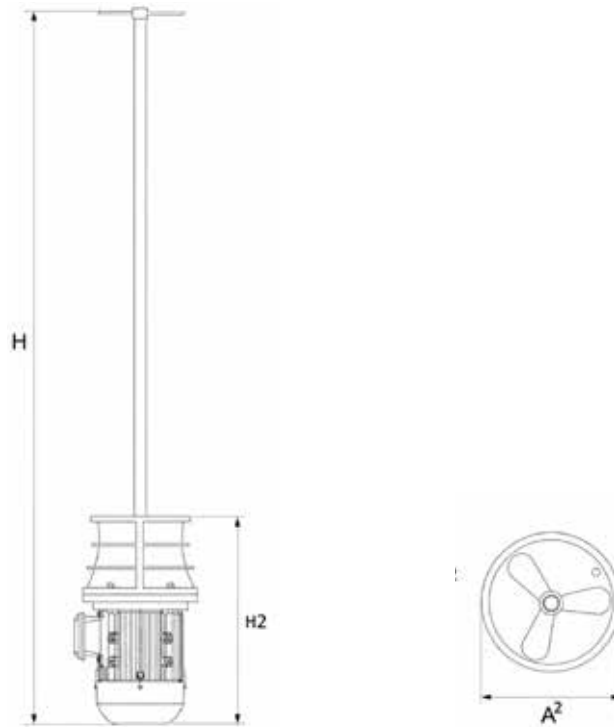
TEMPORIZADOR DIGITAL ON - OFF		
CÓDIGO	MODELO	PVP (€)
11030036	12V DC	100
11030037	220V	100



SOPORTE AGITADOR		
CÓDIGO	MODELO	PVP (€)
14112004	2 METROS	160
14112005	1.1 METROS	130



## DIMENSIONES



EJE	GUIA	A	H	H2	KG
1300	-	220	1680	380	13,5
1400	1300	220	1780	380	15.98
1500	1400	220	1880	380	16.17
1600	1500	220	1980	380	16.36
1700	1600	220	2080	380	16.55
1800	1700	220	2180	380	16.74
1900	1800	220	2280	380	16.93

El agitador eléctrico MX-150 12v/CD está diseñado para mezclar abonos y químicos en depósitos de riego. Preparado para resistir la corrosión de los fertilizantes, tanto la hélice como el eje son de acero inoxidable, su motor permite la integración en instalaciones con energía solar.



### CARACTERÍSTICAS MATERIALES

**Eje:** Acero inoxidable 316

**Soporte:** PP

**Rodamiento:** Acero

**Enlace motor:** Nylon con fibra de vidrio

**Hélice:** inoxidable 316

**Reten:** EPDM



### CARACTERÍSTICAS DE FUNCIONAMIENTO

**Motor 12VDC, 24VDC:** 22 y 32 Amp de consumo máximo.

**Velocidad de Giro (RPM):** Opciones disponibles de 900 vueltas/min y 1400 vueltas/min.

**Eje Estándar:** Ejes disponibles desde 500 mm hasta 1400 mm (largo máximo estándar)

**Eje Largo (Refuerzo):** A partir de 1400 mm guía de refuerzo inoxidable 316



### MODELOS

EJE	GUIA	POTENCIA	MATERIAL	CODIGO 12V/DC	PVP (€) 12V/DC	CÓDIGO 24V/DC	PVP (€) 24V/DC
1400		22AMP	INOX	14111032	635	14111039	635
1500	1400	22AMP	INOX	14111033	735	14111040	735
1600	1500	22AMP	INOX	14111034	785	14111041	785
1700	1600	22AMP	INOX	14111035	835	14111042	835
1800	1700	22AMP	INOX	14111036	885	14111043	885
1900	1800	22AMP	INOX	14111037	935	14111044	935



### ACCESORIOS



SONDA DE NIVEL INOXIDABLE		
CÓDIGO	MODELO	PVP (€)
759000150	1,5M	145



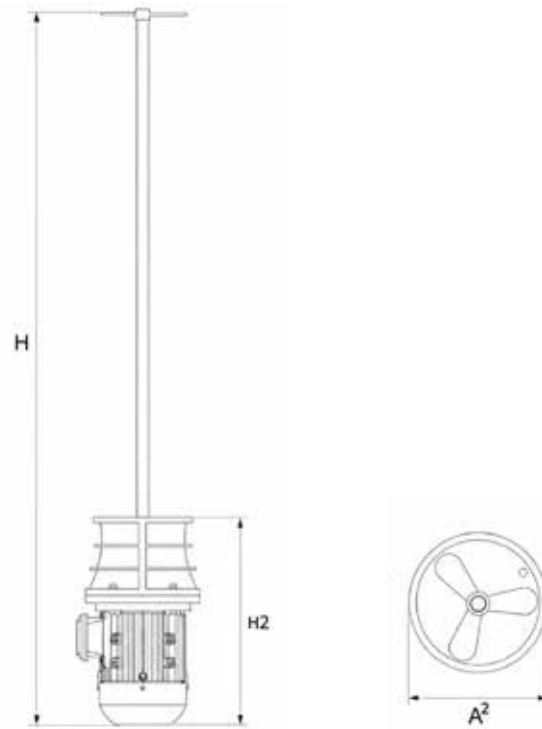
TEMPORIZADOR DIGITAL ON - OFF		
CÓDIGO	MODELO	PVP (€)
11030036	12V DC	100
11030037	220V	100



SOPORTE AGITADOR		
CÓDIGO	MODELO	PVP (€)
14112004	2 METROS	160
14112005	1.1 METROS	130



## DIMENSIONES



EJE	GUJA	A	H	H2	KG
1300	-	220	1670	370	13,5
1400	1300	220	1770	370	15.98
1500	1400	220	1870	370	16.17
1600	1500	220	1970	370	16.36
1700	1600	220	2070	370	16.55
1800	1700	220	2170	370	16.74
1900	1800	220	2270	370	16.93

Temporizador digital programable para automatizar el encendido/apagado de equipos. Funciona como interruptor inteligente con ciclos precisos en segundos, minutos u horas. Controla dispositivos externos en procesos de sincronización repetitiva o temporizada. Ideal para iluminación, temperatura, motores y maquinaria industrial.



## CARACTERÍSTICAS MATERIALES

**Carcasa:** Plástico rígido para montaje empotrado

**Pantalla:** LED dual de alta visibilidad (PV/SV)

**Control:** Botones táctiles frontales (protección antipolvo)

**Conexión:** Bornes de tornillo traseros



## CARACTERÍSTICAS DE FUNCIONAMIENTO

**Carga Máxima:** DC (12V/24V): 20A Max. AC (110V-220V): 10A Max.

**Rango:** 0-9999 seg o 00:00-99:59 min/hrs.

**Modos:** Retardo único o ciclo infinito (bucle).

**Interfaz:** PV (tiempo real) / SV (tiempo programado).

**Memoria:** Guarda ajustes tras corte eléctrico.

**Alarma:** Zumbador interno (según variante).



## MODELOS

CÓDIGO	MODELO / VOLTAJE	PVP (€)
11030036	TEMPORIZADOR ON- OFF - 12VDC	100
11030037	TEMPORIZADOR ON- OFF - 220V/AC	100

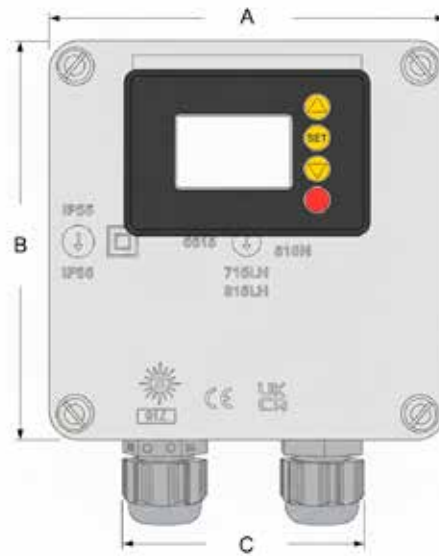


## ARTÍCULOS RELACIONADOS



### SOPLANTE DISCONTINUA

CÓDIGO	MODELO	PVP (€)
14110001	1.8 CV	162

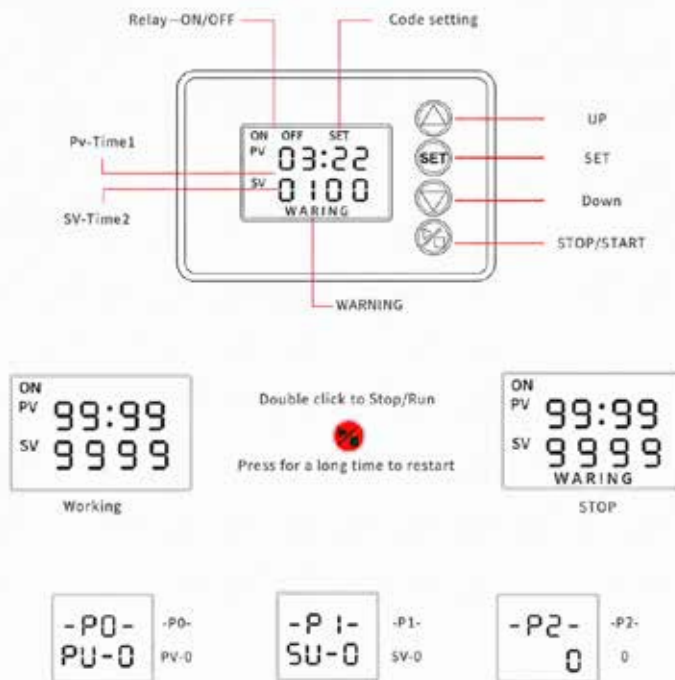


A	B	C
110	110	70

**i**

**INFORMACIÓN**

**Display interface**



- Display interface:** Interfaz de pantalla.
- Relay—ON/OFF:** Relé—Encendido/Apagado (Activado/Desactivado).
- Code setting:** Configuración de código.
- UP:** Arriba (Aumentar valor).
- SET:** Configurar / Ajustar.
- Down:** Abajo (Disminuir valor).
- STOP/START:** Parar/Iniciar.
- Pv-Time1:** Tiempo de proceso 1 (Valor actual).
- SV-Time2:** Tiempo de consigna 2 (Valor establecido).
- WARNING / WARNING:** Advertencia / Alarma.
- Working:** Funcionando / En operación.
- STOP:** Parado / Detenido.
- Double click to Stop/Run:** Doble clic para Parar/Ejecutar.
- Press for a long time to restart:** Mantener presionado para reiniciar.

La cruceta desmontable para depósito ofrece un soporte estable y modular. Se compone de un centro y cuatro largueros metálicos que se acoplan al centro formando una cruz. El centro está diseñado específicamente para encajar un agitador IflowControl.



## CARACTERÍSTICAS MATERIALES

Centro y largueros: Acero electrogalvanizado.

Tornillos, arandelas y tuercas de freno: Acero galvanizado.



## CARACTERÍSTICAS DE FUNCIONAMIENTO

Disponible en dos longitudes: 1,1 m y 2 m.

Grosor de los largueros: 1 cm.

Se acoplan al centro mediante tres tornillos y tuercas de freno.

Diseño modular que permite un montaje rápido y sencillo.



## MODELOS

CÓDIGO	DIAMETRO	PVP (€)
14112004	2 METROS	160
14112005	1.1 METROS	130



## ACCESORIOS

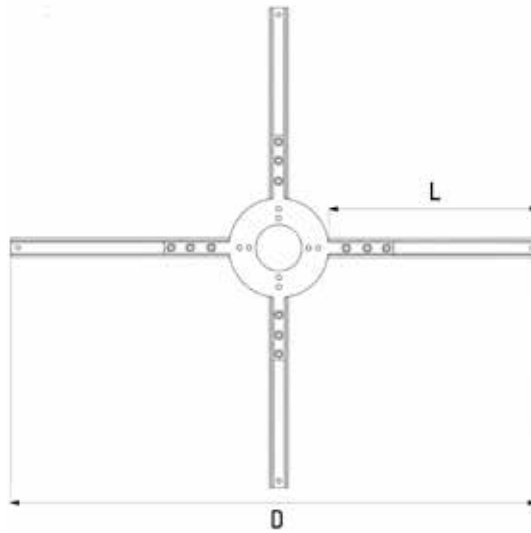


DEPOSITO TRONCOCÓNICO

[VER PÁGINA](#)



## DIMENSIONES



MEDIDA	D	L
2 METROS	200cm	89cm
1.1 METROS	110cm	44cm

Un depósito troncocónico con tapa es ideal para el almacenamiento de líquidos, se ofrecen en diversos modelos, incluyendo diseños cónicos con y sin tapa. Las capacidades son muy variadas, estando disponibles en tamaños desde 300 hasta 3000 litros. Estos productos vienen detallados con sus dimensiones específicas, lo que facilita su integración en cualquier proyecto.



## CARACTERÍSTICAS MATERIALES

**Material:** PEAD (Polietileno de alta densidad)



## CARACTERÍSTICAS DE FUNCIONAMIENTO

Medidas desde 300 L hasta 3000L

Borde preparado para implementar soportes metálicos pensados para removedores.

Su forma ligeramente cónica permite apilarlos y transportarlos fácilmente.



## MODELOS

CÓDIGO	CAPACIDAD LITROS	PVP (€)
13076030	500	230
13076031	1000	260
13076032	1500	440
13076033	2000	540



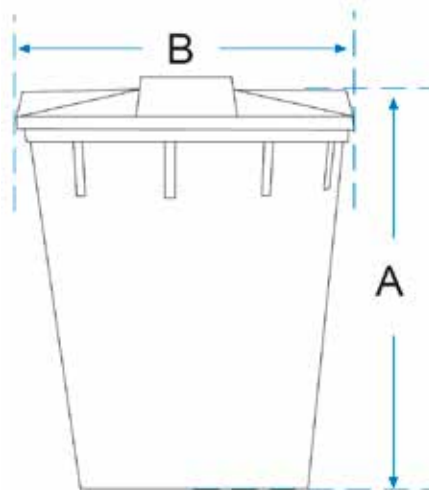
## ACCESORIOS



ADAPTADOR		
CÓDIGO	MODELO	PVP (€)
13076009	3/4"	34
13076010	1"	34
13076011	1-1/4"	34

PASAMUROS		
CÓDIGO	MODELO	PVP (€)
13076004	3/4"	21
13076005	1"	27
13076006	1-1/4"	28

TAPA		
CÓDIGO	MODELO	PVP (€)
13076038	TAPA 255	35
13076039	TAPA 355	40



CAPACIDAD LITROS	A	B
100	750 mm	620 mm
200	990 mm	760 mm
300	1100 mm	850 mm
500	1100 mm	1010 mm
1000	1450 mm	1210 mm
1500	1370 mm	1450 mm
2000	1410 mm	1560 mm
3000	1450 mm	1950 mm

Un depósito dosificador, fabricado en PEAD, es un recipiente técnico ideal para la mezcla de abonos y productos, siendo esencial para sistemas de riego y el ámbito industrial. Se trata de depósitos de gran capacidad que presentan diseños cilíndricos y están equipados con una tapa roscada para asegurar el cierre.



## CARACTERÍSTICAS MATERIALES

**Material:** PEAD (Polietileno de alta densidad)



## CARACTERÍSTICAS DE FUNCIONAMIENTO

Medidas desde 50L a 5000L

Diseño de las paredes robusto para mantener la estabilidad.

Tapa roscada de PEAD en la parte superior.



## MODELOS

CÓDIGO	LITROS	MATERIAL	PVP (€)
13076057	3000	PEAD	1150
13076058	5000	PEAD	2600
13076034	50	PEAD	100
13076035	100	PEAD	130
13076036	250	PEAD	184
13076042	350	PEAD	390
13076041	1000	PEAD	570



## ACCESORIOS



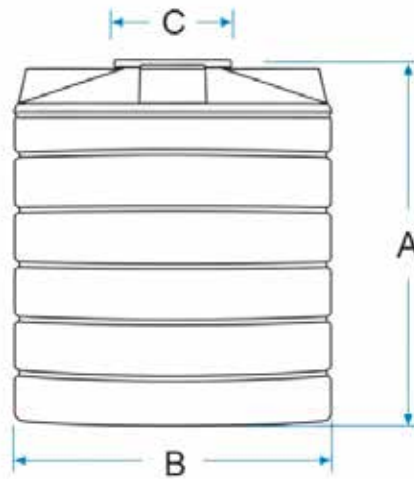
ADAPTADOR		
CÓDIGO	MODELO	PVP (€)
13076009	3/4"	34
13076010	1"	34
13076011	1-1/4"	34

PASAMUROS		
CÓDIGO	MODELO	PVP (€)
13076004	3/4"	21
13076005	1"	27
13076006	1-1/4"	28
13076007	1-1/2"	32

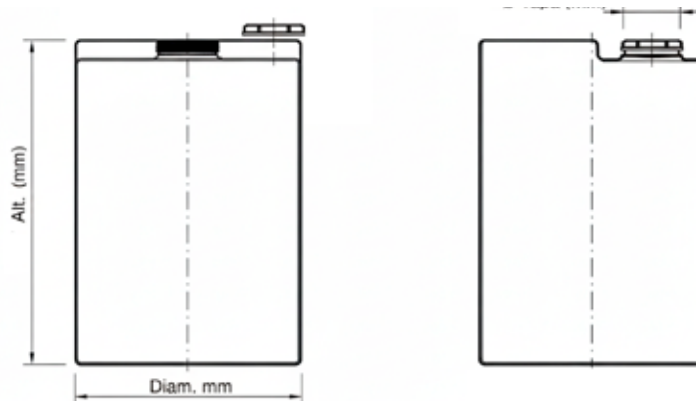
TAPA		
CÓDIGO	MODELO	PVP (€)
13076038	TAPA 255	35
13076039	TAPA 355	40



## DIMENSIONES



CAPACIDAD LITROS	A	B	C
3000	1900 mm	1550 mm	410 mm
5000	2050 mm	2000 mm	410 mm



CAPACIDAD NOMINAL (LITROS)	DIAM. (MM)	ALT. (MM)	Ø TAPA (MM)
50	390	525	125
100	480	658	125
250	580	1.083	125
350	660	1.165	125
500	800	1.200	250
1.000	1.000	1.450	250

La sonda de nivel se fija al borde del depósito mediante un soporte regulable que permite ajustar su posición. En el extremo incorpora una boya que se desplaza unos 20 cm para detectar el nivel del agua. Cuando el agua baja, la boya activa un contacto que detiene la corriente eléctrica. Todo el conjunto está fabricado en acero inoxidable, con un casquillo de nylon para asegurar resistencia y durabilidad.



## CARACTERÍSTICAS MATERIALES

**Tubo y sonda:** Acero inox 316

**Casquillo:** en nylon.

**Soporte y tornillería:** Acero inox 316



## CARACTERÍSTICAS DE FUNCIONAMIENTO

**Contacto:** NO/NC

**Voltaje:** 0-220v. AC/DC

**Cable:** 1.5 metros

Diferentes longitudes bajo pedido.

Soporte regulable.

Resistente a la corrosión, inox 316



## MODELOS

CÓDIGO	MODELO	PVP (€)
759000150	1.5 METROS	145



## ACCESORIOS



DEPOSITO TRUNCOCONICO

VER PÁGINA

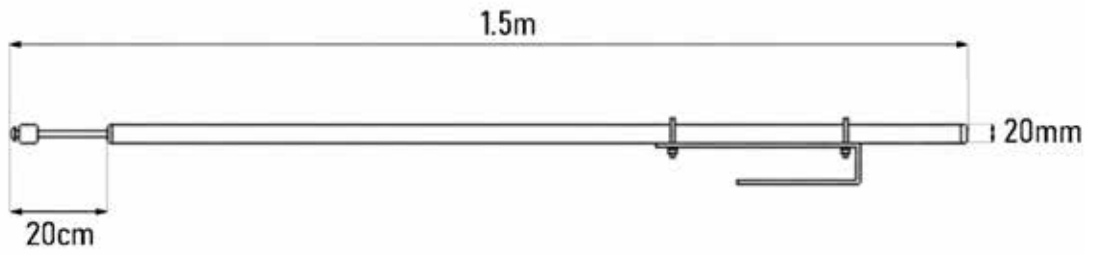


DEPOSITO DOSIFICADOR

VER PÁGINA



## DIMENSIONES



Acople rápido CAMLOCK diseñado para facilitar la conexión y desconexión de mangueras en depósitos de riego y sistemas de pulverización. Fabricado en polipropileno reforzado con fibra de vidrio, ofrece alta resistencia mecánica y química.



## CARACTERÍSTICAS MATERIALES

**Cuerpo:** Polipropileno reforzado con fibra de vidrio.

**Palancas de bloqueo:** Acero inoxidable.

**Rosca:** Rosca hembra BSP.

**Conexión:** Disponible en versiones con espiga para manguera.



## CARACTERÍSTICAS DE FUNCIONAMIENTO

**Presión máxima de trabajo:** 10 bar.

**Temperatura de trabajo:** -10 °C a +60 °C.

**Sistema de bloqueo:** Palancas de acero inoxidable para evitar desconexiones accidentales.

**Conexiones:** Disponible de 3/4" a 4".



## MODELOS



### ACOPLE RAPIDO ROSCA MACHO

CÓDIGO	MODELO	PVP (€)
13076015	1-1/2"	30
13076016	2"	37

### ACOPLE RAPIDO ROSCA HEMBRA

CÓDIGO	MODELO	PVP (€)
13076017	1-1/2"	30
13076018	2"	37



ADAPTADOR ROSCA MACHO		
CÓDIGO	MODELO	PVP (€)
13076028	1-1/2"	10
13076029	2"	13



ADAPTADOR ROSCA HEMBRA		
CÓDIGO	MODELO	PVP (€)
13076021	1-1/2"	10
13076022	2"	13



ADAPTADOR ESPIGA		
CÓDIGO	MODELO	PVP (€)
13076019	50	10
13076020	63	13



PASAMUROS PVC		
CÓDIGO	MODELO	PVP (€)
13076004	3/4"	21
13076005	1"	27
13076006	1-1/4"	28
13076007	1-1/2"	32
13076008	2"	45

# DOSIFICACIÓN

Sistemas de Dosificación

- ✓ Bombas motor
- ✓ Bombas electromagnéticas
- ✓ Sondas
- ✓ Accesorios



# DOSIFICACIÓN Y CONTROL DE FLUIDOS



- 01 Bomba dosificadora de pistón  
220V, 380V, 12VDC, 24VDC
- 02 Dosificadora electromagnética  
Tekna
- 03 Inyectores venturi y flotametros
- 04 Electroválvulas y válvulas  
hidráulicas de fertirrigación

Bomba dosificadora PM-100 de pistón diseñada para inyectar volúmenes precisos de líquidos o productos químicos, mediante el movimiento de un pistón que aspira y descarga el fluido en cada ciclo. Su caudal se regula ajustando la longitud y frecuencia del recorrido del pistón, que permite una dosificación exacta y continua.



## CARACTERÍSTICAS MATERIALES

**Cabezal y válvulas:** Acero inoxidable o PVC

**Pistón:** Cerámico o acero inoxidable

**Juntas:** Vitón o EPDM

**Componentes internos:** Acero inoxidable, latón

**Cuerpo:** Aluminio



## CARACTERÍSTICAS DE FUNCIONAMIENTO

**Caudal:** De 110 L/h a 1000 L/h, según el diámetro del pistón

**Presión máxima:** Hasta 25bar

**Temperatura máxima del fluido:**  
Cabezal INOX: hasta 90 °C Cabezal PVC: hasta 40 °C

**Motor eléctrico:** 0,18–0,75 kW trifásico y monofásico

**Regulación del caudal:** Manual mediante pomo regulador trasera

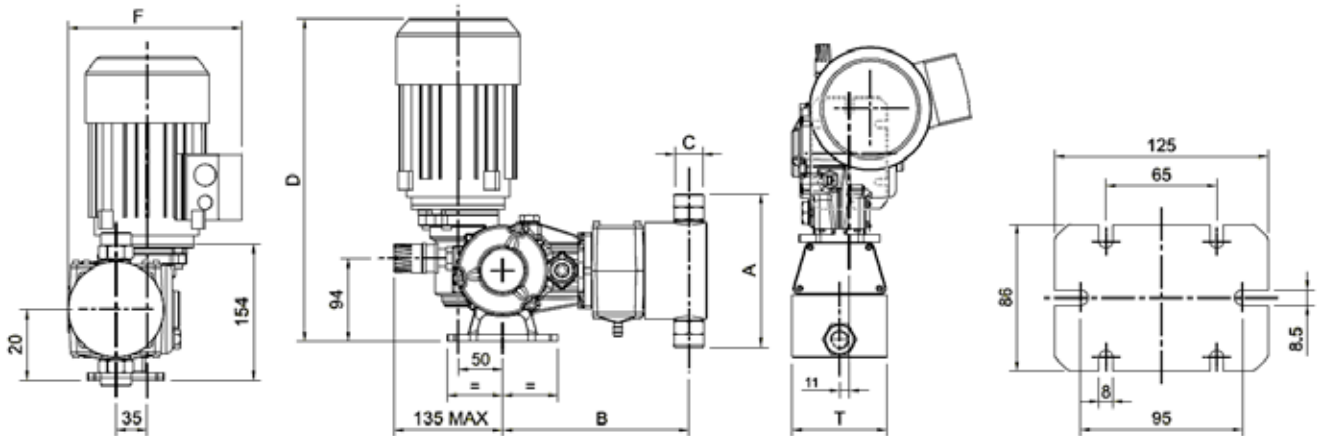
**Conexiones hidráulicas:** Entre 1/2" y 1" según el modelo



## MODELOS

LITROS/H	BAR	CABEZAL	CONEXIÓN	MOTOR (TRIFÁSICO)	CÓDIGO	PVP (€)	CÓDIGO (TRIFÁSICO)	PVP (€) (TRIFÁSICO)
50	20	INOX	3/8"	0,18 KW	<b>13072158</b>	935	<b>13072159</b>	<b>863</b>
50	10	PVC	3/8"	0,18 KW	<b>13072176</b>	1016	<b>13072177</b>	<b>928</b>
110	17	INOX	3/8"	0,25 KW	<b>13072160</b>	924	<b>13072161</b>	<b>847</b>
110	10	PVC	3/8"	0,25 KW	<b>13072178</b>	1016	<b>13072179</b>	<b>928</b>
220	8	INOX	1/2"	0,25 KW	<b>13072162</b>	1064	<b>13072163</b>	<b>1014</b>
220	8	PVC	1/2"	0,25 KW	<b>13072180</b>	1252	<b>13072181</b>	<b>1165</b>
304	6	INOX	3/4"	0,25 KW	<b>13072164</b>	1104	<b>13072165</b>	<b>1085</b>
304	6	PVC	3/4"	0,25 KW	<b>13072182</b>	1295	<b>13072183</b>	<b>1208</b>
505	10	INOX	3/4"	0,75 KW	<b>13072166</b>	2143	<b>13072167</b>	<b>1974</b>
505	10	PVC	3/4"	0,75 KW	<b>13072184</b>	2052	<b>13072185</b>	<b>1863</b>
730	7	INOX	1"	0,75 KW	<b>13072230</b>	2258	<b>13072226</b>	<b>2094</b>
1000	5	INOX	1"	0,75 KW	<b>13072221</b>	2356	<b>13072222</b>	<b>2204</b>

## DIMENSIONES



MODELO	A [MM]	B [MM]	C (BSP)	T [MM]	D [MM]	E [MM]	F [MM]
50L	121	200	3/8" f	68	333	367	206
110L	164	210	3/8" f	88,5	371	390	215
220L	176	210	1/2" f	108	371	392	215
304L	195	215	3/4" f	103	371	401	215
505L	195	273	3/4" f	103	398	469	203
730L	241	288	1" f	112	398	490	212
1000L	253	288	1" f	125	398	490	225

## CARACTERÍSTICAS HIDRAULICAS

DIÁMETRO PISTÓN (MM)	CARRERAS/ MIN	CAUDAL (L/H)	CAUDAL (GL/H)	PRESIÓN MÁX (SS 316 - BAR)	PRESIÓN MÁX (PVC - BAR)	CONEXIÓN SUCCIÓN/ DESCARGA (SS 316)	CONEXIÓN SUCCIÓN/ DESCARGA (PVC)	MOTOR ELÉCTRICO (KW)
25	116	50	13,21	25	10*	3/8" GF	3/8" GF	0,18 (A4)
30	116	70	18,49	25	10*	3/8" GF	3/8" GF	0,25 (B4)
38	116	110	29,06	25	10*	3/8" GF	3/8" GF	0,25 (B4)
48	116	170	44,91	10	10	1/2" GF	1/2" GF	0,25 (B4)
54	116	220	58,12	8	8	1/2" GF	1/2" GF	0,25 (B4)
64	116	304	80,31	6	4	3/4" GF	3/4" GF	0,25 (B4)
64	116	505	133,40	10	10	3/4" GF	3/4" GF	0,75 (E4)
76	116	730	192,85	7	7	1" GF	1" GF	0,75 (E4)
89	116	1000	264,17	5	5	1" GF	1" GF	0,75 (E4)

## ACCESORIOS



BANCADA DOSIFICADORA		
CÓDIGO	MODELO	PVP (€)
14112003	21X15X20	55

AMORTIGUADOR DE PULSOS		
CÓDIGO	MODELO	PVP (€)
12042005	1,2 LITROS	96

VALVULA CONTRAPRESION		
CÓDIGO	MODELO	PVP (€)
12042001	DN25	102

Bomba dosificadora PM-200 de pistón 12v/DC diseñada para inyectar volúmenes precisos de líquidos o productos químicos, mediante el movimiento de un pistón que aspira y descarga el fluido en cada ciclo. Su caudal se regula ajustando la longitud y frecuencia del recorrido del pistón, que permite una dosificación exacta y continua.



## CARACTERÍSTICAS MATERIALES

**Cabezal y válvulas:** Acero inoxidable

**Pistón:** Cerámico o acero inoxidable

**Juntas:** Viton

**Componentes internos:** Acero inoxidable y latón



## CARACTERÍSTICAS DE FUNCIONAMIENTO

**Caudal:** 110 L/h a 304 L/h

**Presión máxima:** hasta 10bar

**Temperatura máxima:** Cabezal INOX: hasta 90 °C, cabezal PVC: hasta 40 °C

**Temperatura ambiente de trabajo:** +5 °C a +45 °C

**Motor eléctrico:** 22AMP Y 32AMP de consumo máximo

**Conexiones hidráulicas:** Entre 1/4" y 3/4" según el modelo



## MODELOS

LITROS / H	BAR	CABEZAL	CONEXIÓN	CONSUMO	CÓDIGO	PVP (€)
120	10	INOX	3/8" G F	22 AMP	13072125	1075
120	15	INOX	3/8" G F	32 AMP	13072126	1170
230	6	INOX	1/2" G F	22 AMP	13070019	1250
220	10	INOX	1/2" G F	32 AMP	13072127	1350
304	8	INOX	3/4" G F	32 AMP	13072128	1390



## ACCESORIOS



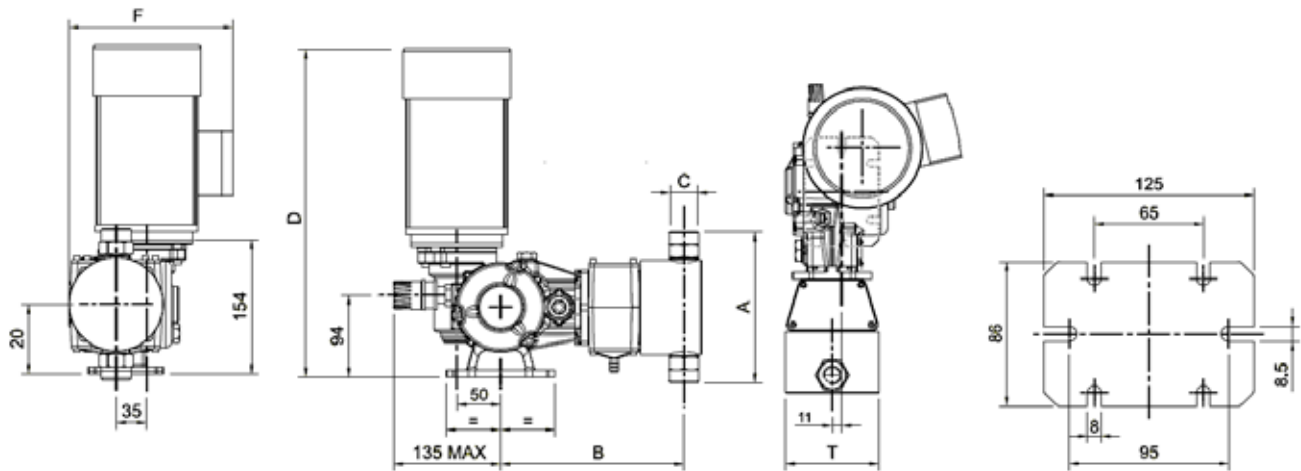
BANCADA DOSIFICADORA		
CÓDIGO	MODELO	PVP (€)
14112003	21X15X20	55

AMORTIGUADOR DE PULSOS		
CÓDIGO	MODELO	PVP (€)
12042005	1,2 LITROS	96

VALVULA CONTRAPRESION		
CÓDIGO	MODELO	PVP (€)
12042001	DN25	102



## DIMENSIONES



MODELO	A [MM]	B [MM]	C (BSP)	T [MM]	D [MM]	E [MM]	F [MM]
120L	164	210	3/8" f	88,5	480	390	215
220L	176	210	1/2" f	108	480	392	215
304L	195	215	3/4" f	103	480	401	215



## CARACTERÍSTICAS HIDRAULICAS

DIÁMETRO PISTÓN (MM)	CARRERAS/MIN	CAUDAL (L/H)	PRESIÓN MÁX (SS 316 - BAR)	CONEXIÓN SUCCIÓN/DESCARGA (SS 316)	CONEXIÓN SUCCIÓN/DESCARGA (PVC)	MOTOR ELÉCTRICO (AMP)
38	116	120	10	3/8" GF	3/8" GF	22 AMP
38	116	120	15	3/8" GF	3/8" GF	32 AMP
54	116	230	6	1/2" GF	1/2" GF	22 AMP
54	116	220	10	1/2" GF	1/2" GF	32 AMP
64	116	304	8	3/4" GF	3/4" GF	32 AMP



## CONSUMOS MOTOR 12VDC

MODELOS	1 BAR	2 BAR	3 BAR	4 BAR	5 BAR	6 BAR	7 BAR	8 BAR	9 BAR	10 BAR
120 l/h (Máx 10b)	5.0 A	5.5 A	6.0 A	6.5 A	7.0 A	7.5 A	8.0 A	12.0 A	16.0 A	20.0 A (Máx)
230 l/h (Máx 6b)	2.0 A	4.0 A	6.0 A	8.0 A	14.0 A	20.0 A (Máx)	-	-	-	-
230 l/h (Máx 10b)	5.0 A	6.0 A	7.0 A	8.0 A	9.0 A	10.0 A	11.0 A	12.3 A	13.7 A	15.0 A (Máx)
304 l/h (Máx 8b)	7.0 A	8.0 A	9.0 A	10.0 A	11.0 A	12.0 A	13.3 A	16.0 A (Máx)	-	-

La bomba dosificadora de membrana PM-300 se utilizan para la dosificación de líquidos más corrosivos ofrece varias configuraciones para la cabeza de la bomba y la potencia del motor, lo que permite adaptarla a diferentes procesos. Los modelos tienen tres valores de carrera que se pueden ajustar manualmente.



## CARACTERÍSTICAS MATERIALES

**Cabezal:** PVDF

**Juntas:** Viton

**Componentes internos:** Acero inoxidable, latón

**Cuerpo:** Fundición de aluminio



## CARACTERÍSTICAS DE FUNCIONAMIENTO

**Caudal:** de 60 L/h a 310 L/h, (58 a 116 golpes/min)

**Presión máxima:** hasta 10 bar

**Temperatura máxima del fluido:** 40°

**Temperatura ambiente de trabajo:** +5 °C a +40 °C

**Motor eléctrico:** 0,18 kW trifásico, 0,37 kW monofásico

**Regulación del caudal:** Manual 0-100% mediante un pomo regulador

**Conexiones hidráulicas:** entre 1/2" y 3/4" según el modelo



## MODELOS

LITROS / H	BAR	CABEZAL	MOTOR TRIF	CÓDIGO MONOFÁSICA	PVP (€) MONOFÁSICA	CÓDIGO TRIFÁSICA	PVP (€) TRIFÁSICA
60	10	PVDF	0.18 KW	13072255	1296	13072251	1139
120	10	PVDF	0.18 KW	13072256	1316	13072252	1154
220	7	PVDF	0.37 KW	13072257	1408	13072253	1253
310	7	PVDF	0.37 KW	13072258	1452	13072254	1296



## ACCESORIOS



BANCADA DOSIFICADORA		
CÓDIGO	MODELO	PVP (€)
14112003	2'X15X20	55



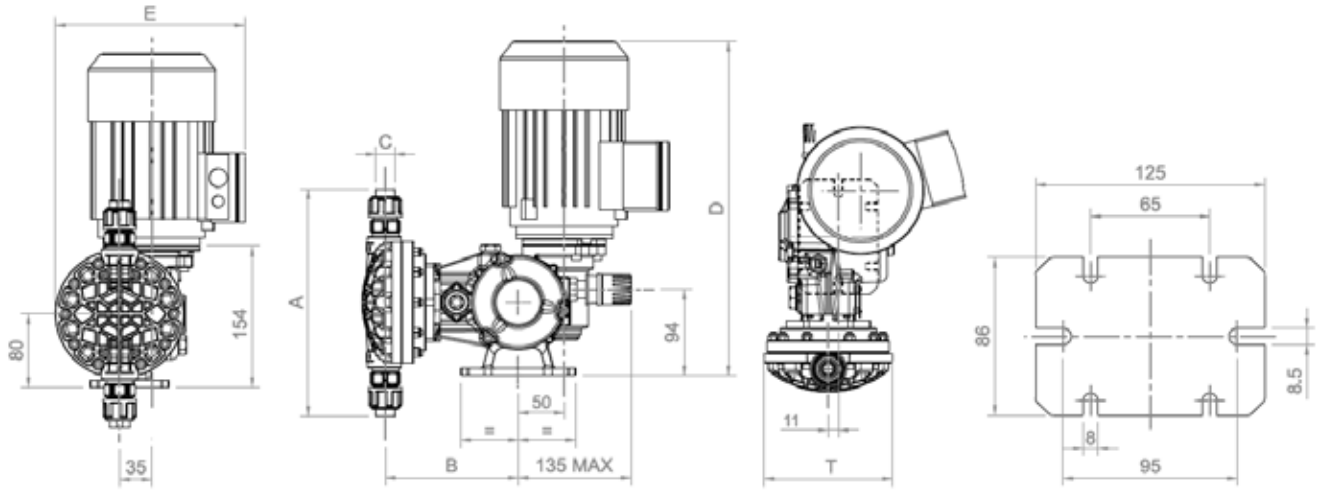
AMORTIGUADOR DE PULSOS		
CÓDIGO	MODELO	PVP (€)
12042005	1,2 LITROS	96



VALVULA CONTRAPRESION		
CÓDIGO	MODELO	PVP (€)
12042001	DN25	102



## DIMENSIONES



MODELO	DIÁMETRO MEMBRANA	A [MM]	B [MM]	C (BSP)	T [MM]
60L	108	250	147	3/8"	142
120L	108	250	147	3/8"	142
220L	138	347	159	3/4"	166
310L	138	347	159	3/4"	166



## CARACTERÍSTICAS HIDRAULICAS

Ø DIAFRAGMA (MM)	CARRERAS/ MIN	CAUDAL (L/H)	CAUDAL (GL/H)	PRESIÓN MÁX (SS 316 - BAR)	PRESIÓN MÁX (PP/PVC - BAR)	PRESIÓN MÁX (PVDF - BAR)	CONEXIÓN SUCCIÓN/ DESCARGA	MOTOR ELÉCTRICO (KW)
94	58	20	5.59	16	10	12	3/8" o 1/4" GF	0.18 (A4)
94	78	26	6.88	16	10	12	3/8" o 1/4" GF	0.18 (A4)
94	116	40	10.58	16	10	12	3/8" o 1/4" GF	0.18 (A4)
108	58	60	15.87	10	10	10	3/8" GF	0.18 (A4)
108	78	80	21.16	10	10	10	3/8" GF	0.18 (A4)
108	116	120	31.75	10	10	10	3/8" GF	0.18 (A4)
138	58	155	41	7	7	7	3/4" o 1" GF	0.37 (C4)
138	78	220	58.2	7	7	7	3/4" o 1" GF	0.37 (C4)
138	116	310	82	7	7	7	3/4" o 1" GF	0.37 (C4)
165	58	230	60.85	5	5	5	1" GF	0.37 (C4)
165	78	330	87.30	5	5	5	1" GF	0.37 (C4)
165	116	500	132.3	3	3	3	1" GF	0.37 (C4)

Soporte para bomba dosificadora Iflowcontrol, este diseño permite fijar fácilmente cualquier dosificadora asegurando una instalación rápida y segura. El soporte eleva la bomba, manteniéndola fija y estable durante su funcionamiento, facilitando el mantenimiento y el acceso al equipo.



## CARACTERÍSTICAS MATERIALES

Acero electrolgalvanizado



## CARACTERÍSTICAS DE FUNCIONAMIENTO

Diseñado para instalarse sobre superficies planas y horizontales (suelo).

Soporta una unidad de bomba dosificadora por soporte.

Fabricado en acero electrolgalvanizado para mayor resistencia y durabilidad.

Cuenta con cuatro orificios que permiten fijar la bomba desde abajo de forma segura y estable.

Eleva la bomba, asegurando acceso y mantenimiento cómodos.



## MODELOS

CÓDIGO	MEDIDA	PVP (€)
14112003	21 X 15 X 20	55



## ACCESORIOS



BOMBA DOSIFICADORA

[VER PÁGINA](#)



BOMBA DOSIFICADORA 12V

[VER PÁGINA](#)

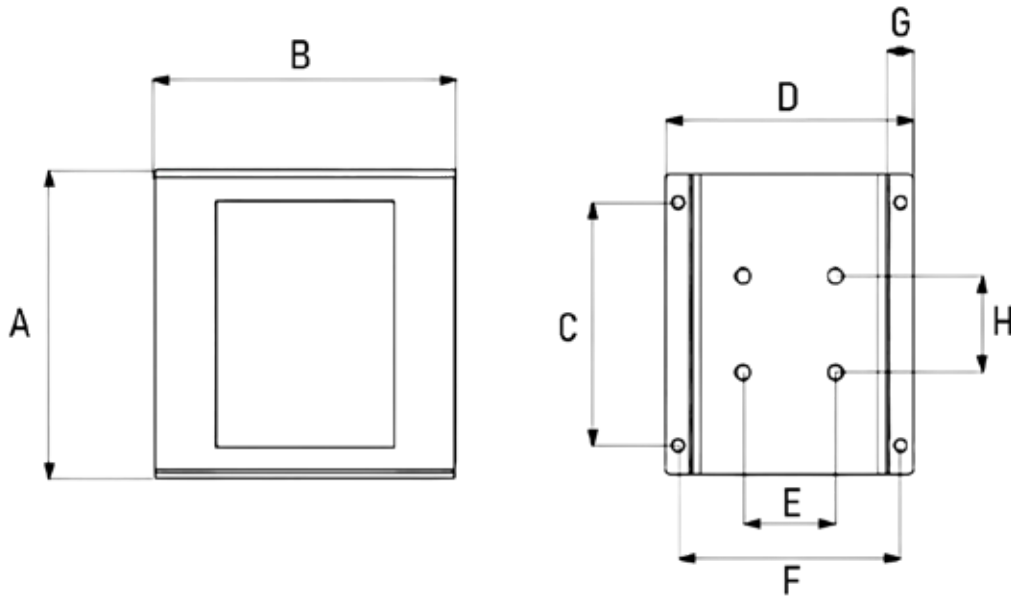


BOMBA DOSIFICADORA MEMBRANA

[VER PÁGINA](#)



## DIMENSIONES



A	B	C	D	E	F	G	H
20.5	21	17.7	18	2.5	6.5	7	16

La bomba AMS200 es una bomba dosificadora accionada por solenoide, dispone de caudales constantes que se controlan a través de un dial ajustable manualmente en el panel frontal.



## CARACTERÍSTICAS MATERIALES

**Carcasa:** PP refuerzo en fibra de vidrio y protección IP65

**Cabezal:** PVDF o PVDFT

**Membrana:** PTFE

**Juntas:** Vitón o EPDM



## CARACTERÍSTICAS DE FUNCIONAMIENTO

Bomba con ajuste manual de la frecuencia de impulsión de 0 al 100% mediante potenciómetro analógico

La alimentación estándar de la bomba es de 230Vca 50-60Hz, con opción bajo pedido de 24Vca.

Viene con válvula para realizar purga manual.

El led verde fijo se apaga con cada golpe que la bomba efectúa.



## MODELOS

CÓDIGO	LITROS / H	BAR	MODELO	ML/IMP	TUBO Ø	PVP (€)
13075001	3	10	200	0.31	4x6	232
	5	8		0.52		



## ACCESORIOS



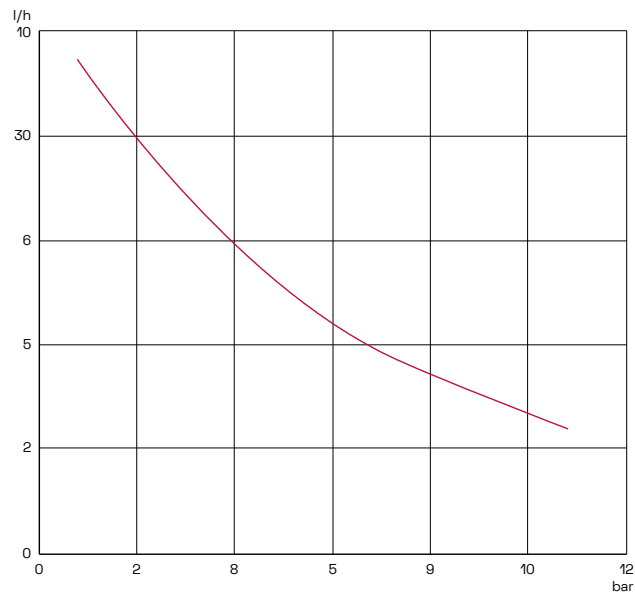
RACOR DE INYECCION		
CÓDIGO	MEDIDA	PVP (€)
13077018	6X4	76
13077019	8X12	81

RACOR DE INYECCION		
CÓDIGO	MEDIDA	PVP (€)
13077020	6X4	76
13077021	8X12	81

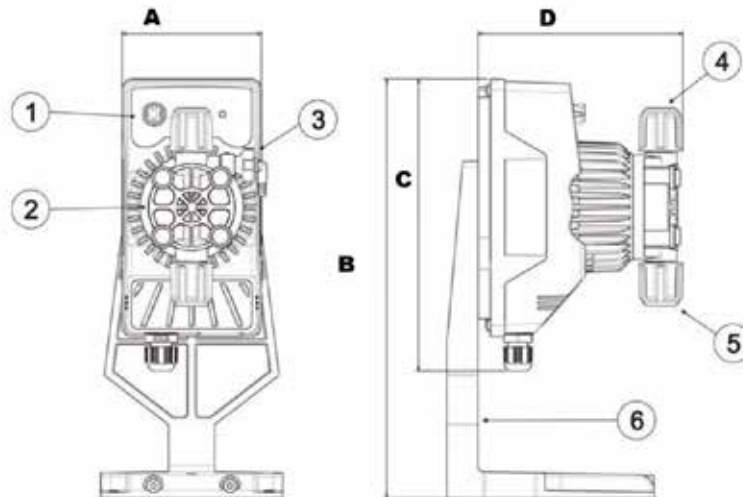
RACOR DE INYECCION		
CÓDIGO	MEDIDA	PVP (€)
13077038	6X4	4
13077028	10X12	9



## CURVA DE INYECCIÓN



## DIMENSIONES



A	B	C	D
92	273.5	160.5	135.4



## INFORMACIÓN TÉCNICA

MODELO	PRESIÓN (BARES)	CAUDAL (L/H)	CC / GOLPE	CONEXIONES INT/EXT (MM)	GOLPES / MIN
AMS200	8	5	1.32	4/6	160
	10	3	0.79	4/7	160
	2	9	1.97	4/8	160

La bomba TEKNA AKL es una bomba de dosificación constante de diafragma, mediante un potenciómetro de regulación 0-100% de velocidad, con modo divisor para ajustar a dosis más precisas.



## CARACTERÍSTICAS MATERIALES

**Cabezal:** PVDF (resistente a productos químicos corrosivos)

**Diafragma:** PTFE

**Válvulas:** Cerámica

**Juntas:** Viton

**Carcasa:** Polipropileno (PP) reforzado con fibra de vidrio



## CARACTERÍSTICAS DE FUNCIONAMIENTO

**Funcionalidad de dosificación:** constante control con potenciómetro 0-100%

**Rango de caudales:** típicamente 0,4 a 54 L/h

**Contrapresión máxima:** hasta 20 bar.

Funciona con alimentación 100-240 V AC

Modo divisor

Entrada para sonda de nivel



## MODELOS

CÓDIGO	LITROS / H	BAR	MODELO	ML/IMP	TUBO Ø	PVP (€)
13075022	4	12	603	0.42	6x4	461
	8	2		0.83		
13075023	7	16	800	0.39	6X4	512
	18	1		1		
13075024	30	5	803	1.67	8X12	627
	55	2		3		



## ACCESORIOS



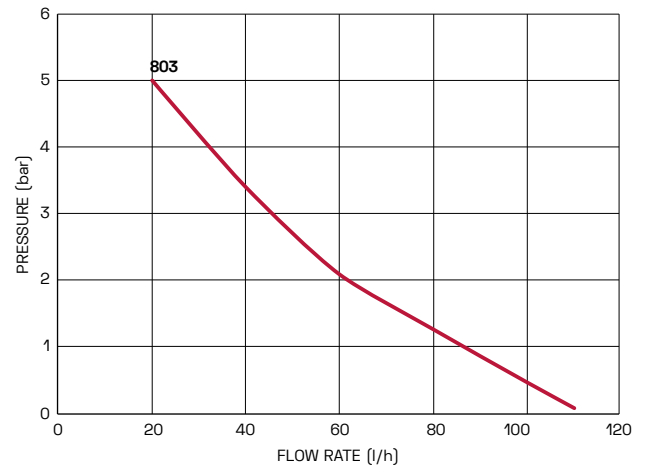
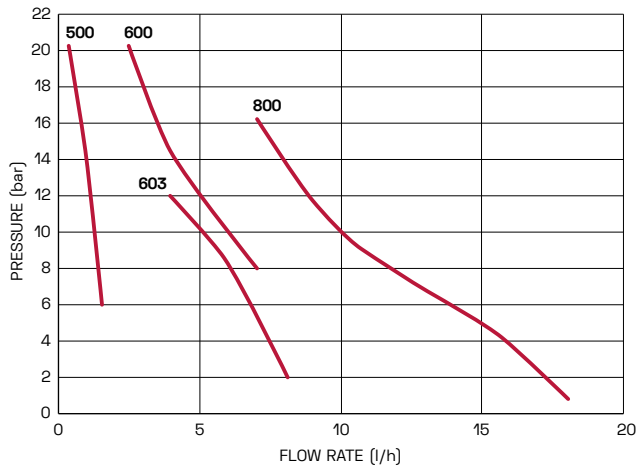
RACOR DE INYECCION		
CÓDIGO	MEDIDA	PVP (€)
13077018	6X4	76
13077019	8X12	81

RACOR DE INYECCION		
CÓDIGO	MEDIDA	PVP (€)
13077020	6X4	76
13077021	8X12	81

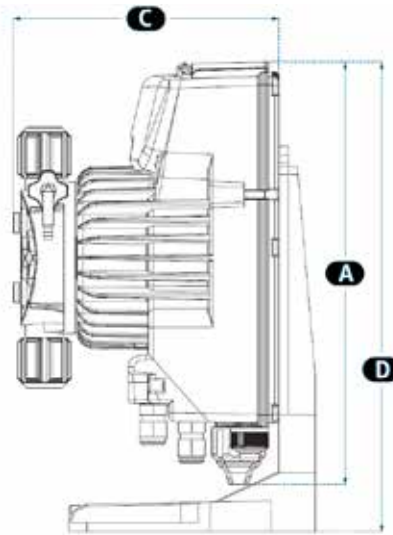
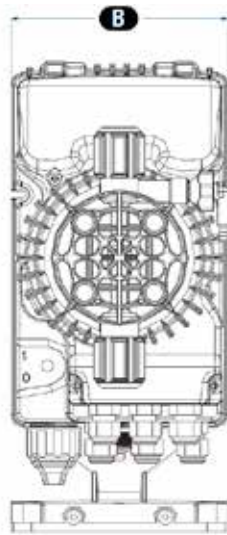
RACOR DE INYECCION		
CÓDIGO	MEDIDA	PVP (€)
13077038	6X4	4
13077028	10X12	9



## CURVA DE INYECCIÓN



## DIMENSIONES



A	B	C	D
231	119	160.5	273.8



## INFORMACIÓN TÉCNICA

MODELO	BAR	L/H	PULSACIONES MAXIMAS	CC POR PULSACION	TUBO DE CONEXIÓN	WATS
600	20	2,5	120	0,35	4 / 6	12,0
	18	3		0,41		
	12	4		0,42		
603	10	5	160	0,52	4 / 6	12,2
	8	6		0,63		
	2	8		0,83		
800	12	7	320	0,36	4 / 6	23,9
	10	10		0,52		
	5	15		0,78		
	1	18		0,94		
803	5	20	300	1,11	8 / 12	22,2
	4	25		1,39		
	1	54		3		

La bomba TEKNA pueden ser controlada con una entrada externa 4-20ma o pulsos desde un caudalímetro , y hacer un control proporcional de la inyeccion según la medida proporcionada.



## CARACTERÍSTICAS MATERIALES

**Cabezal:** PVDF

**Diafragma:** PTFE

**Válvulas:** Cerámica

**Juntas:** Viton

**Carcasa:** Polipropileno (PP) reforzado con fibra de vidrio

**Panel:** LCD



## CARACTERÍSTICAS DE FUNCIONAMIENTO

Permite dosificación proporcional mediante entrada analógica (0/4-20 mA o 20-4/0 mA).

La alimentación estándar de la bomba es de 100-240 V AC, 50-60 Hz.

Incorpora válvula para purga manual y protección IP65.

dosificación manual, dosificación proporcional con señal externa, y dosificación con impulsos externos.

multiplicación, división, dosificación batch (proporcional al recibir una señal externa, como de un contador) y dosificación proporcional en ppm



## MODELOS

CÓDIGO	LITROS / H	BAR	MODELO	ML/IMP	TUBO Ø	PVP (€)
13075030	4	12	603	0.42	6x4	580
	8	2		0.83		
13075031	7	16	800	0.39	6X4	660
	18	1		1		
13075032	30	5	803	1.67	8X12	805
	55	2		3		



## ACCESORIOS



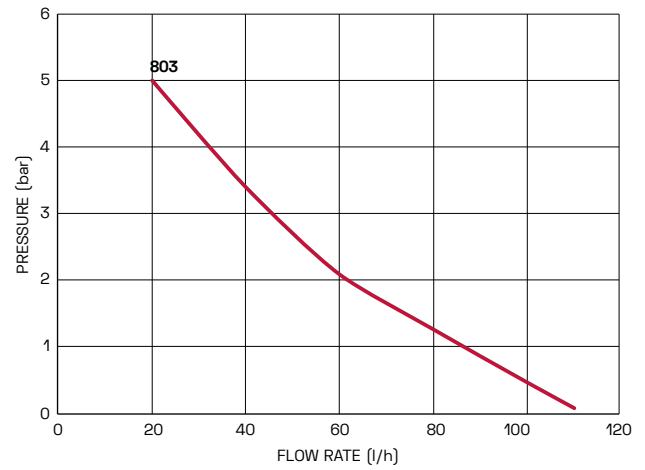
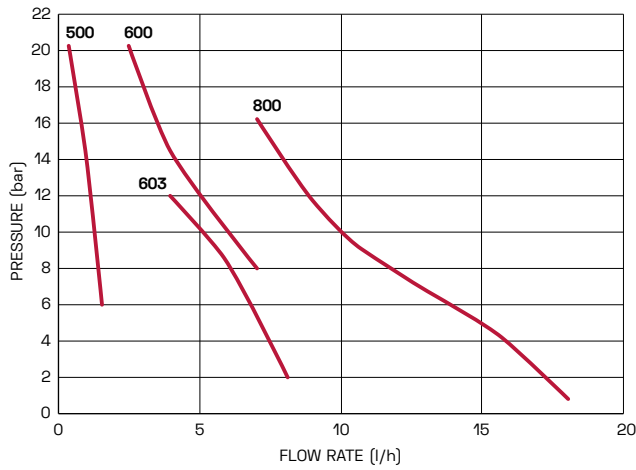
RACOR DE INYECCION		
CÓDIGO	MEDIDA	PVP (€)
13077018	6X4	76
13077019	8X12	81

RACOR DE INYECCION		
CÓDIGO	MEDIDA	PVP (€)
13077020	6X4	76
13077021	8X12	81

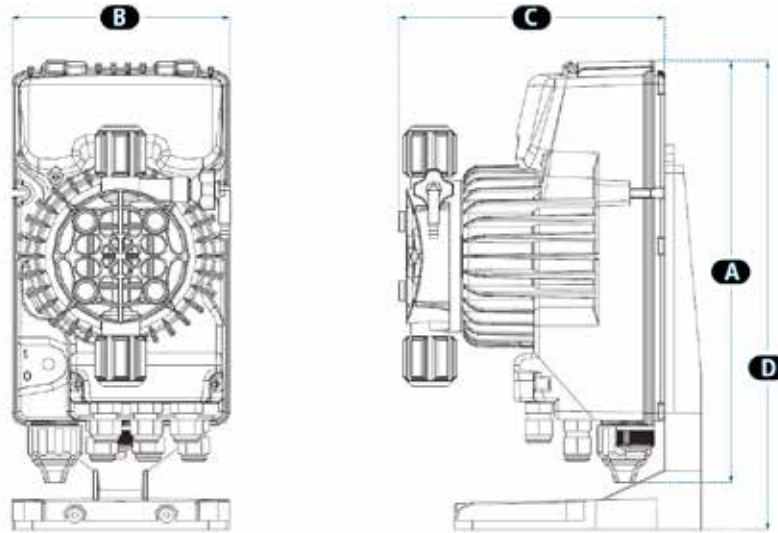
RACOR DE INYECCION		
CÓDIGO	MEDIDA	PVP (€)
13077038	6X4	4
13077028	10X12	9



## CURVA DE INYECCIÓN



## DIMENSIONES



A	B	C	D
231	119	160.5	273.8



## INFORMACIÓN TÉCNICA

MODELO	BAR	L/H	PULSACIONES MAXIMAS	CC POR PULSACION	TUBO DE CONEXIÓN	WATS
600	20	2,5	120	0,35	4 / 6	12,0
	18	3		0,41		
	12	4		0,42		
603	10	5	160	0,52	4 / 6	12,2
	8	6		0,63		
	2	8		0,83		
	12	7		0,36		
800	10	10	320	0,52	4 / 6	23,9
	5	15		0,78		
	1	18		0,94		
	5	20		1,11		
803	4	25	300	1,39	8 / 12	22,2
	40	40		3		
	1	54		3		

La bomba TEKNA, puede medir parámetros como pH, ORP con la conexión de la sonda adecuada, regulando la frecuencia de inyección en relación a la medida.



## CARACTERÍSTICAS MATERIALES

**Cabezal:** PVDF

**Diafragma:** PTFE

**Válvulas:** Cerámica

**Juntas:** Viton

**Carcasa:** Polipropileno (PP) reforzado con fibra de vidrio



## CARACTERÍSTICAS DE FUNCIONAMIENTO

Panel digital con medidor pH/Redox integrado, que permite dosificación constante o proporcional según la medición

Su rango de caudales es de 0,4 a 110 L/h y soporta contrapresión de hasta 20 bar

Funciona con alimentación 100-240 V AC y tiene frecuencia de operación de 120 a 300 pulsos/min



## MODELOS

CÓDIGO	LITROS / H	BAR	MODELO	ML/IMP	TUBO Ø	PVP (€)
13075034	4	12	603	0.42	6x4	689
	8	2		0.83		
13075035	7	16	800	0.39	6X4	797
	18	1		1		
13075036	30	5	803	1.67	8X12	924
	55	2		3		



## ACCESORIOS



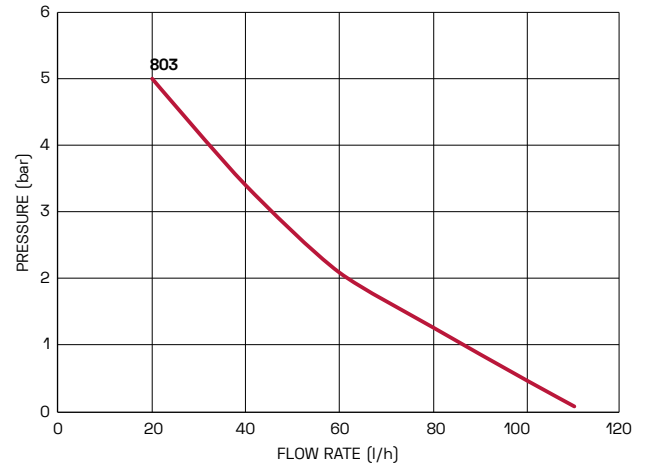
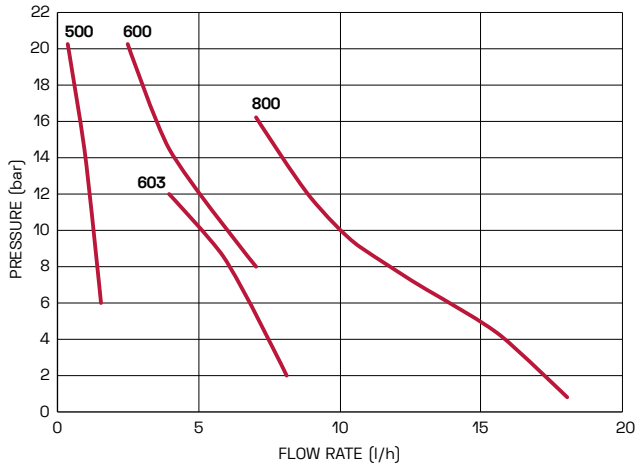
PORTASONDAS		
CÓDIGO	MEDIDA	PVP (€)
13077013	1/2"	30
13077019	8X12	81

SOLUCIONES DE CALIBRACIÓN		
CÓDIGO	MEDIDA	PVP (€)
13077022	PH 4 - 7	20
13077024	REDOX	17

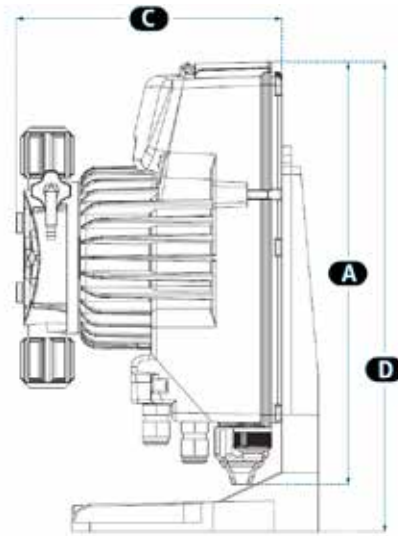
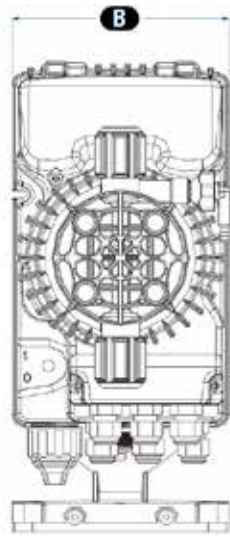
SONDAS		
CÓDIGO	MEDIDA	PVP (€)
13077005	PH 4 - 7	120
13077006	REDOX	150



## CURVA DE INYECCIÓN



## DIMENSIONES



A	B	C	D
231	119	160.5	273.8



## INFORMACIÓN TÉCNICA

MODELO	BAR	L/H	PULSACIONES MAXIMAS	CC POR PULSACION	TUBO DE CONEXIÓN	WATS
600	20	2.5	120	0,35	4 / 6	12,0
	18	3		0,41		
	12	4		0,42		
603	10	5	160	0,52	4 / 6	12,2
	8	6		0,63		
	2	8		0,83		
800	12	7	320	0,36	4 / 6	23,9
	10	10		0,52		
	5	15		0,78		
	1	18		0,94		
803	5	20	300	1,11	8 / 12	22,2
	4	25		1,39		
	1	40		3		
		54				

Inyector Venturi LZS-100 no tiene partes móviles, que permite aspirar fertilizantes líquidos directamente al flujo de riego usando la diferencia de presión. Fabricado en PVC, no necesita energía externa y se instala en bypass con la tubería principal, asegurando una dosificación uniforme del producto.



## CARACTERÍSTICAS MATERIALES

**Cuerpo:** PVC resistente a químicos y presión



## CARACTERÍSTICAS DE FUNCIONAMIENTO

**Roscas de conexión:** 3/4" para entrada/salida; 1/2" o 3/4" para inyección según modelo

**Capacidad de inyección:** 600, 1200 o 2000 L/h

Opera únicamente por la presión del agua del sistema.

Alta precisión en la inyección de fertilizantes.



## MODELOS

CÓDIGO	MODELO	LITROS/H	CONEXIÓN	MATERIAL	PVP (€)
13071012	PVC15	310 - 700	1/2"	PVC	33
13071013	PVC20	450 - 1020	3/4"	PVC	33



## ACCESORIOS



VÁLVULAS DE REGULACION PQ		
CÓDIGO	MODELO	PVP (€)
12052005	1/2" (DN15)	20
13076014	25 (DN20)	35



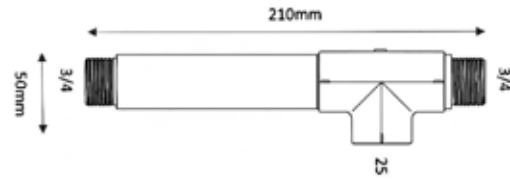
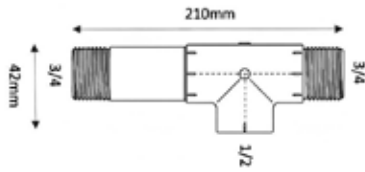
ELECTROVALVULA PQ IFLOWCONTROL		
CÓDIGO	MODELO	PVP (€)
13076070	5MM - 24/AC	177
13076071	8MM - 24/AC	190
13076072	10MM - 24/AC	210



FLOTAMETROS
VER PÁGINA



## DIMENSIONES



## RENDIMIENTO

VENTURI 1/2"			
PRESIÓN ENTRADA (BAR)	PRESIÓN SALIDA (BAR)	CAUDAL ASPIRADO (L/H)	CAUDAL MOTRIZ (L/H)
0,5	0	412	323
	0,1	224	320
1	0	507	410
	0,1	393	410
	0,2	280	410
1,5	0,3	164	408
	0	705	437
	0,3	325	435
2	0,5	110	430
	0	792	470
	0,3	484	465
2,5	0,5	286	460
	0,6	168	460
	0	799	515
3	0,3	582	510
	0,8	142	508
	0	800	540
3,5	0,3	705	536
	0,5	526	530
	0,9	207	530
4	0	797	570
	0,5	660	565
	0,7	533	565
	1	250	560
4,5	1,1	169	560
	0	797	593
	0,5	756	585
	0,8	530	583
5	1	370	580
	1,3	144	580
	0	794	622
	0,5	788	620
5	1	478	618
	1,04	180	610
	0	798	622
5	0,5	700	620
	1	510	618

VENTURI 3/4"			
PRESIÓN ENTRADA (BAR)	PRESIÓN SALIDA (BAR)	CAUDAL ASPIRADO (L/H)	CAUDAL MOTRIZ (L/H)
0,5	0	740	859
	0,1	610	856
	0,3	120	847
1	0	1100	1094
	0,1	961	1090
	0,5	100	1080
1,5	0	1268	1181
	0,1	1187	1182
	0,3	897	1181
2	0,5	547	1177
	0,7	198	1177
	0	1350	1310
2,5	0,2	1272	1310
	0,4	1011	1308
	0,5	865	1308
3	0,8	349	1308
	0,9	179	1308
	0	1350	1394
3,5	0,3	1230	1392
	0,5	1072	1392
	0,8	622	1392
4	1,1	304	1390
	1,1	120	1390
	0	1350	1482
4,5	0,4	1350	1481
	0,5	1250	1481
	0,7	1046	1481
5	1	564	1480
	1,2	233	1480
	0	1350	1567
5	0,5	1350	1567
	0,8	1120	1567
	1	831	1565
5	1,4	140	1565
	0	1350	1648
	0,5	1350	1646
5	1	1015	1644
	1,5	268	1642
	1,6	120	1642
5	0	1350	1800
	0,5	1350	1800
	1	1350	1740
5	0	1350	1980
	0,5	1350	1860
	1	1350	1800

Inyector Venturi de presión diferencial, diseñado para inyectar fertilizantes, productos químicos en sistemas de riego o tratamiento. Su funcionamiento aprovecha la presión del agua; no requiere energía eléctrica, bombas adicionales ni mantenimiento complejo.



## CARACTERÍSTICAS MATERIALES

**Cuerpo:** Polipropileno (PP).

**Bola:** cerámica.

**Muelle:** inox 316.

**Junta:** silicona alta resistencia.



## CARACTERÍSTICAS DE FUNCIONAMIENTO

**Presión máxima:** 10 bar.

**Medidas:** 1/2", 3/4", 1", 1-1/2"

Se conecta en bypass en la línea de agua general.



## MODELOS

CÓDIGO	LITROS / H	CONEXIÓN	DIÁMETRO (MM)	MATERIAL	PVP (€)
13071006	15 - 30	1/2"	6	PP	32
13071007	30 - 95	3/4"	6	PP	39
13071008	75 - 378	1"	9,5	PP	65
13071009	255 - 683	1 1/2"	12	PP	80



## ACCESORIOS



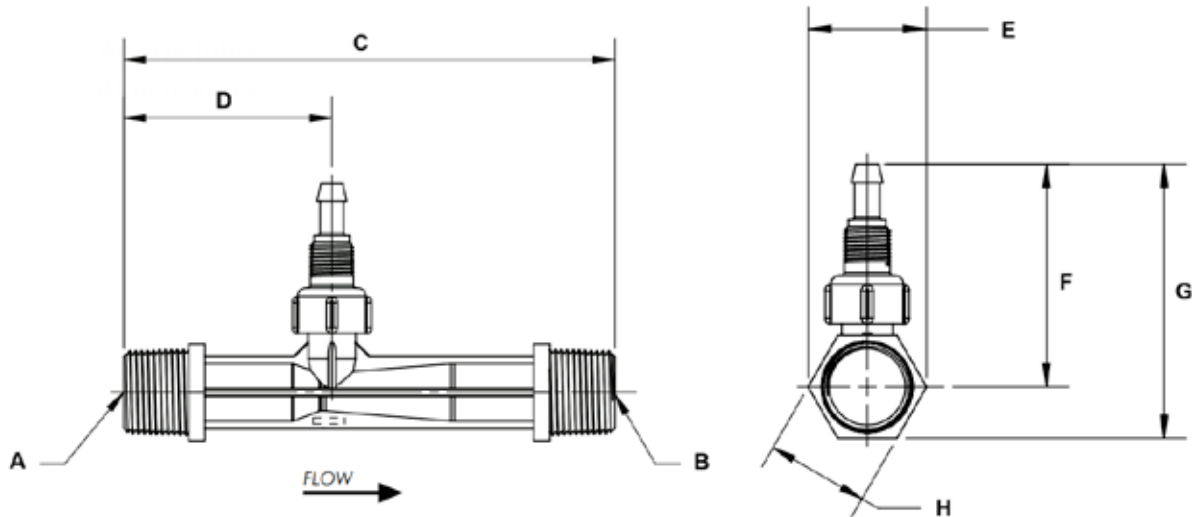
KIT ASPIRACIÓN VENTURI		
CÓDIGO	MODELO	PVP (€)
13076023	1/2" - 3/4"	20
13076024	1"	25
13076025	1-1/2"	35

ELECTROVALVULA PQ IFLOWCONTROL		
CÓDIGO	MODELO	PVP (€)
13076070	5MM - 24/AC	177
13076071	8MM - 24/AC	190
13076072	10MM - 24/AC	210

FLOTAMETROS
VER PÁGINA



## DIMENSIONES



MODELO	DN	A	B	C	D	E	F	G	H
VI0112H	1/2"	150	64	34	64	78	29	1/2"	1/2"
VI0134H	3/4"	150	64	34	64	78	29	3/4"	3/4"
VI0110H	1"	229	94	34	86	105	34	1"	1"
VI01032H	1-1/2"	279	140	48	86	110	48	1-1/2"	1-1/2"



## RENDIMIENTO

MODELO	DN	0,8 BAR		1,0 BAR		1,5 BAR		2,0 BAR	
		Caudal de agua L/H	Absorción de L/H	Caudal de agua L/H	Absorción de L/H	Caudal de agua L/H	Absorción de L/H	Caudal de agua L/H	Absorción de L/H
VI0112H	1/2"	280	63	305	70	353	74	389	74
VI0134H	3/4"	880	97	961	107	1098	114	1192	113
VI0110H	1"	1758	158	2112	244	2578	265	3043	357
VI01032H	1-1/2"	3540	544	4140	619	4980	787	5880	786
VI01063H	2"	6880	1850	7852	1550	9260	1670	11080	1730

MODELO	DN	2,5 BAR		3,0 BAR		3,5 BAR	
		Caudal de agua L/H	Absorción de L/H	Caudal de agua L/H	Absorción de L/H	Caudal de agua L/H	Absorción de L/H
VI0112H	1/2"	420	71	448	71	447	72
VI0134H	3/4"	1292	113	1372	113	1462	113
VI0110H	1"	3290	356	3691	352	3933	349
VI01032H	1-1/2"	6480	785	6720	779	7704	778
VI01063H	2"	12260	1720	12660	1724	14230	1710

Inyector Venturi MAZZEI de presión diferencial, diseñado para inyectar fertilizantes, productos químicos en sistemas de riego o tratamiento. Su funcionamiento aprovecha la presión del agua; no requiere energía eléctrica, bombas adicionales ni mantenimiento complejo.



## CARACTERÍSTICAS MATERIALES

**Cuerpo:** Polipropileno (PP).

**Bola:** cerámica.

**Muelle:** inox 316.

**Junta:** silicona alta resistencia.



## CARACTERÍSTICAS DE FUNCIONAMIENTO

**Presión máxima:** 10 bar.

**Medidas:** 1/2", 3/4", 1", 1-1/2", 2"

Se conecta en bypass en la línea de agua general.



## MODELOS

CÓDIGO	LITROS / H	CONEXIÓN	DIÁMETRO (MM)	MATERIAL	PVP (€)
13071001	15 - 30	1/2"	6	PP	41
13071002	30 - 95	3/4"	6	PP	48
13071004	75 - 378	1"	9,5	PP	83
13071005	255 - 683	1 1/2"	12	PP	103
13071006	600 - 900	2"	12	PP	162



## ACCESORIOS



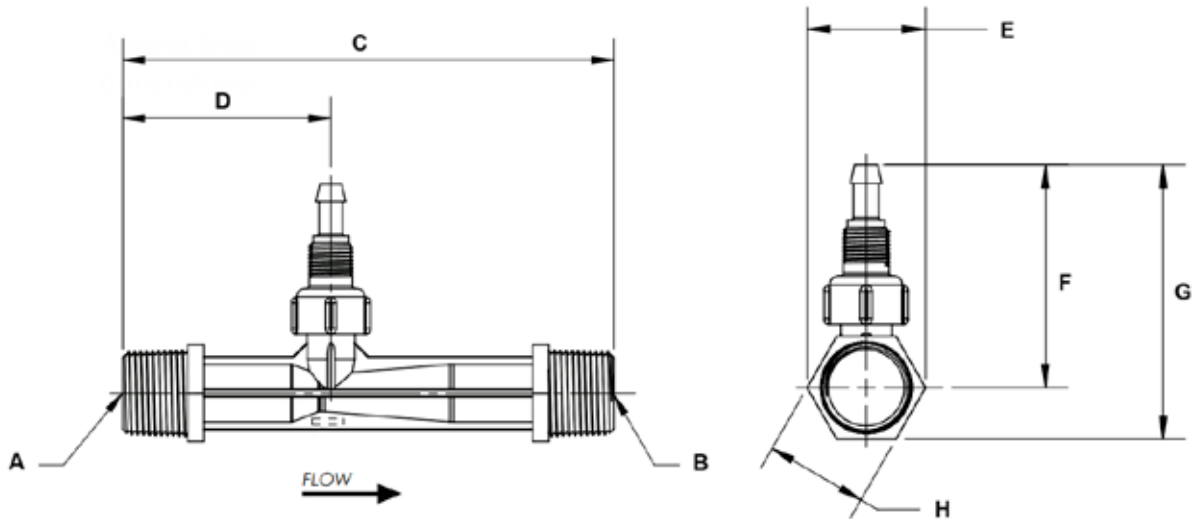
KIT ASPIRACIÓN VENTURI		
CÓDIGO	MODELO	PVP (€)
13076023	1/2" - 3/4"	20
13076024	1"	25
13076025	1-1/2"	35

ELECTROVALVULA PQ IFLOWCONTROL		
CÓDIGO	MODELO	PVP (€)
13076070	5MM - 24/AC	177
13076071	8MM - 24/AC	190
13076072	10MM - 24/AC	210

FLOTAMETROS
VER PÁGINA



## DIMENSIONES



DN	A	B	C	D	E	F	G	H
1/2"	150	64	34	64	78	29	1/2"	1/2"
3/4"	150	64	34	64	78	29	3/4"	3/4"
1"	229	94	34	86	105	34	1"	1"
1-1/2"	279	140	48	86	110	48	1-1/2"	1-1/2"



## RENDIMIENTO

DN	0,8 BAR		1,0 BAR		1,5 BAR		2,0 BAR	
	Caudal de agua L/H	Absorción de L/H	Caudal de agua L/H	Absorción de L/H	Caudal de agua L/H	Absorción de L/H	Caudal de agua L/H	Absorción de L/H
1/2"	280	63	305	70	353	74	389	74
3/4"	880	97	961	107	1098	114	1192	113
1"	1758	158	2112	244	2578	265	3043	357
1-1/2"	3540	544	4140	619	4980	787	5880	786
2"	6880	1850	7852	1550	9260	1670	11080	1730

DN	2,5 BAR		3,0 BAR		3,5 BAR	
	Caudal de agua L/H	Absorción de L/H	Caudal de agua L/H	Absorción de L/H	Caudal de agua L/H	Absorción de L/H
1/2"	420	71	448	71	447	72
3/4"	1292	113	1372	113	1462	113
1"	3290	356	3691	352	3933	349
1-1/2"	6480	785	6720	779	7704	778
2"	12260	1720	12660	1724	14230	1710

La electroválvula LZS-200 es una valvula de accionamiento electrico capaz de trabajar con alta frecuencia de pulsos hasta 3 por segundo, su diseño de pistón concierne en vitón y su cuerpo en inox 316 la hacen ideal para ser versatil para resistir diferentes fertilizantes.



## CARACTERÍSTICAS MATERIALES

**Cuerpo:** Acero inox 316.

**Muelle:** Acero inox 316.

**Junta:** FMK ( vitón).



## CARACTERÍSTICAS DE FUNCIONAMIENTO

**Presión máxima:** 10 bar.

**Medidas:** ½ BSP

**Voltaje:** 24V/AC-DC , 12VDC

**Medidas:** 5mm, 8mm, 10mm

**Presiones de trabajo:** ½

**Presión Max:** 1.5 bar

**Presión Max Succ:** -1 bar



## MODELOS

CÓDIGO	LITROS / HORA	VOLTAJE	CONEXIÓN	DIÁMETRO (MM)	PRESIÓN MAX ASPIRACION/ SUCCIÓN	PVP (€)
13076070	650	24V/AC	1/2"	5	8 / -1	150
13076071	760	24V/AC	1/2"	8	1.5 / -1	162
13076072	820	24V/AC	1/2"	10	1 / -1	162
13076073	760	12V/DC	1/2"	8	1.5 / -1	162
13076074	820	12V/DC	1/2"	10	1 / -1	162



## ACCESORIOS



VEN TURI

VER PÁGINA



FLOTAMETROS

VER PÁGINA

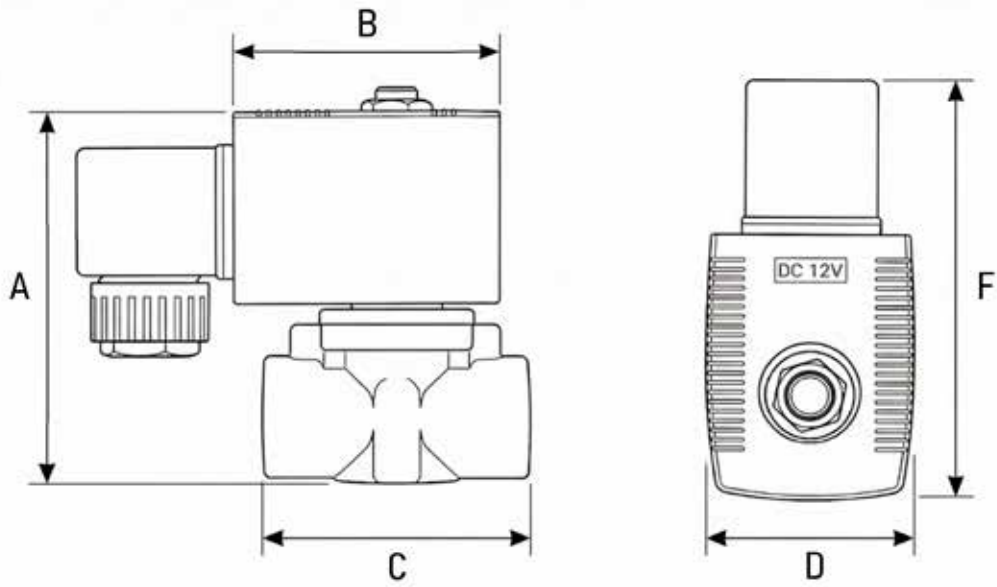


VÁLVULAS DE REGULACION PQ

CÓDIGO	MODELO	PVP (€)
12052005	1/2" (DN15)	20
13076014	25 (DN20)	35

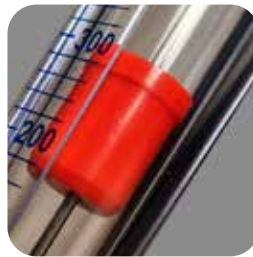


## DIMENSIONES



DN	ORIFICO	A	B	C	D	F
1/2"	5	85.5	40	56	35.5	75
1/2"	8 - 10	85.5	56	56	43	89.6

El flotámetro LZS-250 es un instrumento sencillo usado para medir el caudal. Consiste en un tubo cónico de plástico con un flotador en su interior. Cuando el fluido sube, empuja el flotador, y la altura a la que este se estabiliza dentro del tubo indica la tasa de flujo, leyéndose directamente en una escala graduada.



## CARACTERÍSTICAS MATERIALES

- Flotador:** Fabricado en ABS
- Tubo:** Hecho de AS transparente
- Eje:** Acero Inoxidable 316
- Juntas:** Vitón



## CARACTERÍSTICAS DE FUNCIONAMIENTO

Caudales desde 10–100 L/h hasta 600–6000 L/h (según el modelo)

La conexión hidráulica se realiza mediante rosca o para encolar<sup>1</sup>

**Diámetros de conexión:** disponibles son 3/4", 1/2" y 1"

La presión máxima de trabajo para todos los modelos es de 10bar.

**Conexiones:** 15 , 20, 25 , 1/2", 3/4", 1"

Rango, desde los 100 L mínimos hasta los 6000 L/h

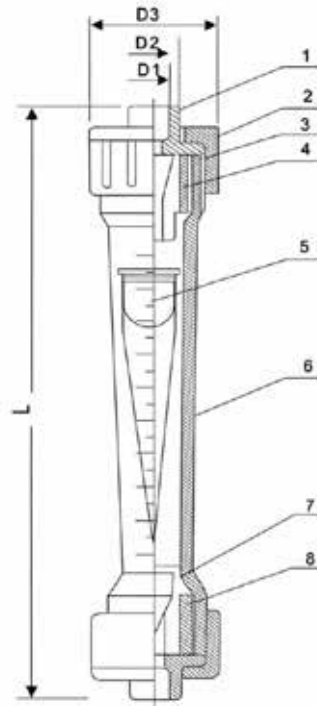


## MODELOS

CÓDIGO	LITROS / H	CONEXIÓN		L (MM)	PVP (€)
13071032	10 - 100	ROSCA	1/2"	200	44
13071022	25 - 250	ROSCA	1/2"	200	44
13071023	50 - 500	ROSCA	1/2"	200	44
13071027	100 - 1000	ROSCA	1/2"	200	44
13071046	10 - 100	ENCOLAR	1/2"	200	44
13071047	25 - 250	ENCOLAR	1/2"	200	44
13071048	50 - 500	ENCOLAR	1/2"	200	44
13071049	100 - 1000	ENCOLAR	1/2"	200	44
13071033	160 - 1600	ROSCA	3/4"	230	84
13071034	250 - 2500	ROSCA	3/4"	230	84
13071035	300 - 3000	ROSCA	3/4"	230	84
13071044	400 - 4000	ROSCA	1"	288	102
13071045	600 - 6000	ROSCA	1"	288	102



## DIMENSIONES



N.º	NOMBRE	Modelo	L	D1	D2	D3
1	Tubo de conexión	15	202	20	26	45
2	Tapa roscada	25	226	32	39	60
3	Junta tórica (Sello O)	32	288	40	49,5	74
4	Placa de tope (superior)					
5	Escala / Graduación					
6	Tubo cónico					
7	Flotador					
8	Placa de tope (inferior)					



## ACCESORIOS



VÁLVULAS DE REGULACION PQ		
CÓDIGO	MODELO	PVP (€)
12052005	1/2" (DN15)	20
13076014	25 (DN20)	35



ELECTROVALVULA PQ IFLOWCONTROL		
CÓDIGO	MODELO	PVP (€)
13076070	5MM - 24/AC	177
13076071	8MM - 24/AC	190
13076072	10MM - 24/AC	210



VENTURI		
CÓDIGO	CONEXIÓN	PVP (€)
13071001	1/2"	32
13071002	3/4"	39
13071004	1"	65
13071005	1 1/2"	80

Las válvulas de asiento inclinado están especialmente indicadas para aplicaciones de control de caudal. La linealidad de la relación entre la apertura de la válvula y el caudal las hace apropiadas principalmente para agricultura, en los sistemas automáticos de fertirrigación.



## CARACTERÍSTICAS MATERIALES

**Cuerpo:** PVC.

**Mando manual:** ABS , inox 316

**Juntas:** Vitón (FMK)



## CARACTERÍSTICAS DE FUNCIONAMIENTO

Modelo ángulo (1/2")

Modelo inclinado 20 , 25 , 3/4",

Sistemas de cierre de cono sobre cuerpo.

Mínima pérdida de carga.

Total estanqueidad a presiones de succión.

Presión Nominal: PN 16 bar



## MODELOS

CÓDIGO	CONEXIÓN	DN	MODELO	PVP (€)
12052005	1/2"	15	ANGULO	20
13076014	25	20	DIRECTO	35



## ACCESORIOS



VEN TURI

VER PÁGINA



ELECTROVALVULA PQ IFLOWCONTROL

CÓDIGO	MODELO	PVP (€)
13076070	5MM - 24/AC	177
13076071	8MM - 24/AC	190
13076072	10MM - 24/AC	210

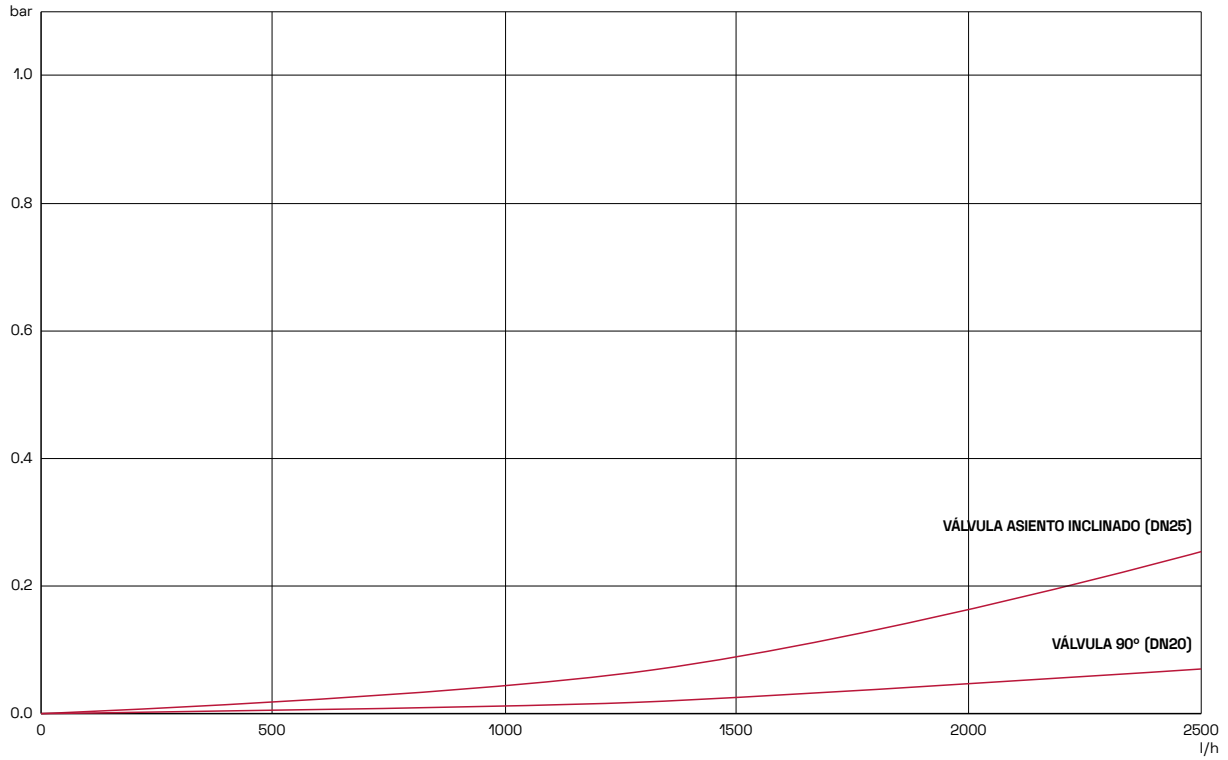


FLOTAMETROS

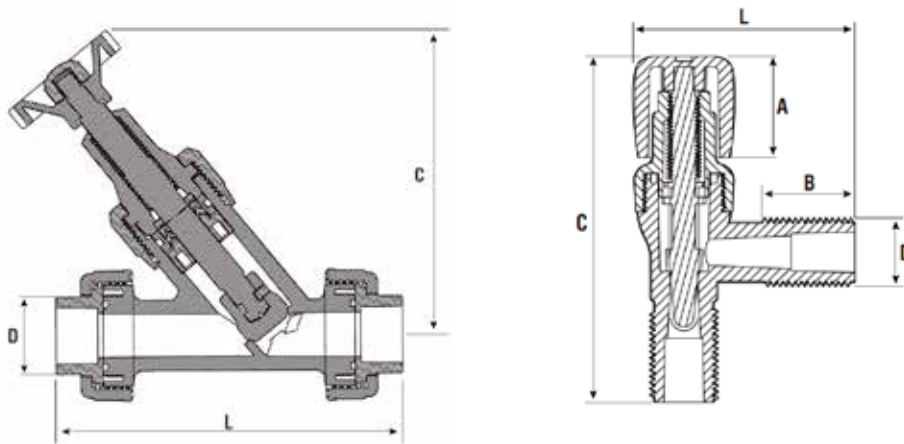
VER PÁGINA



## PERDIDA DE CARGA



## DIMENSIONES



MEDIDAS VÁLVULAS ASIENTO INCLINADO

L	C	D
154,5	136,1	34,5

MEDIDAS VÁLVULA L

L	C	A	B	D
65,3	102,8	29,8	27,3	20,3

La válvula de productos químicos Amiad es una válvula normalmente cerrada (NC) diseñada para aplicaciones con productos químicos en sistemas de riego. Fabricada en polipropileno reforzado con fibra de vidrio, esta válvula ofrece una alta resistencia química y mecánica. Ideal para manejar líquidos agresivos de manera segura y efectiva.



## CARACTERÍSTICAS MATERIALES

**Cuerpo:** Polipropileno reforzado con fibra de vidrio

**Resorte:** Acero inoxidable 316

**Juntas:** Viton

**Tornillería:** Acero inoxidable



## CARACTERÍSTICAS DE FUNCIONAMIENTO

**Tipo de válvula:** Normalmente cerrada (NC)

**Presión máxima de trabajo:** 20 bar

**Presión mínima de apertura:** 1,5 bar

**Conexión:** Rosca macho 3/4"

**Accionamiento:** Hidráulico o eléctrico mediante solenoide

**Aplicaciones:** Inyección de productos químicos, control de flujo en sistemas de riego y procesos industriales



## MODELOS

CÓDIGO	MODELO	PVP (€)
13076001	VAL 3/4"	111



## ACCESORIOS



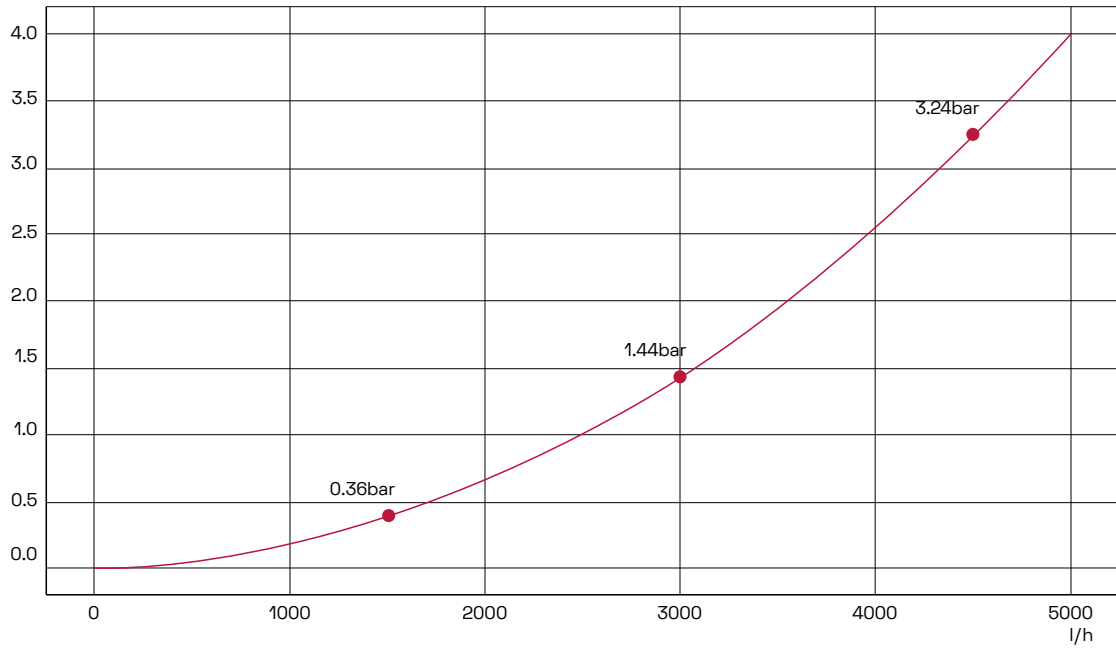
VALVULA HIDRAULICA PQ INOX		
CÓDIGO	MODELO	PVP (€)
13076073	NC - 3/4"	96

SOLENOIDE IFLOW BASE METAL		
CÓDIGO	MODELO	PVP (€)
11021052	NC -24VAC	48

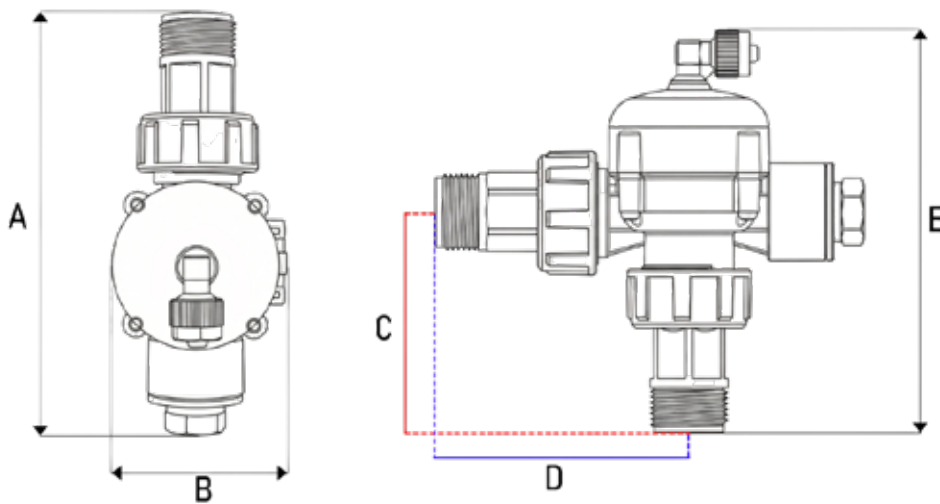
VÁLVULA RETENCIÓN PQ AMIAD		
CÓDIGO	MODELO	PVP (€)
13076013	3/4"	24



## PÉRDIDA DE CARGA



## DIMENSIONES



DN	A	B	C	D	E
3/4	140	54	73	82	129



## RESISTENCIA QUÍMICA

PRODUCTO	RESISTENCIA
Ácido clorhídrico	Todas concentraciones
Ácido nítrico	10% máx.
Ácido sulfúrico	60% máx.
Ácido fosfórico	70% máx.

La válvula de productos químicos Iflow es una válvula normalmente cerrada (NC) diseñada para aplicaciones con productos químicos en sistemas de riego. Fabricada en acero inox 316 y actuador neumático con fibra de vidrio, esta válvula ofrece una alta resistencia química y mecánica. Ideal para manejar líquidos agresivos de manera segura y efectiva.



## CARACTERÍSTICAS MATERIALES

**Cuerpo:** Inox 316, actuador Polipropileno reforzado con fibra de vidrio.

**Resorte:** Acero inoxidable 316.

**Juntas:** Viton y Teflon

**Disco de cierre:** Acero inoxidable 316 teflón

## CARACTERÍSTICAS DE FUNCIONAMIENTO

**Tipo de válvula:** Normalmente cerrada (NC).

**Presión máxima de trabajo:** 10 bar.

**Presión mínima de apertura:** 1,5 bar.

**Conexión:** Rosca macho 3/4", 1", 1-1/2"

**Accionamiento:** Hidráulico o eléctrico mediante solenoide.

**Aplicaciones:** Inyección de productos químicos, control de flujo en sistemas de riego y procesos industriales.

## MODELOS

CÓDIGO	MODELO	CONEXIÓN	ORIFICIO MM	TIPO	PRESIÓN MÁX	PVP (€)
13076073	DN20	3/4"	17	NC	10	100
13076074	DN25	1"	23	NC	10	125
13076075	DN40	1-1/2"	32	NC	10	180

## ACCESORIOS



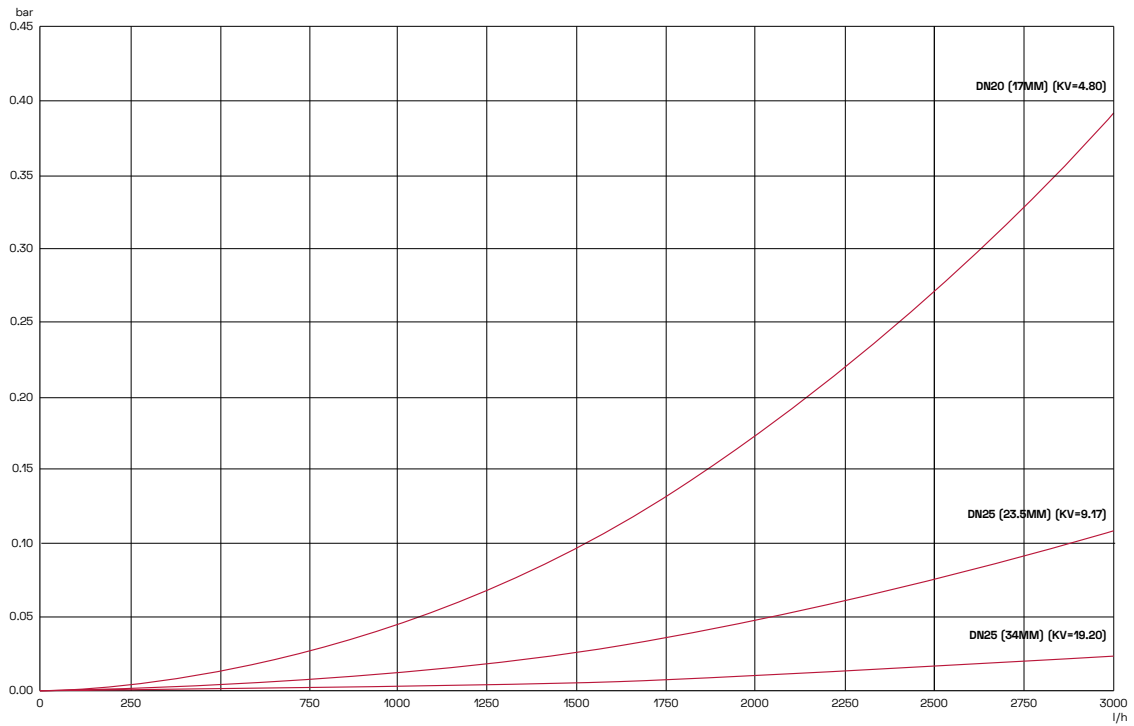
VALVULA CONTRAPRESION		
CÓDIGO	MODELO	PVP (€)
12042001	DN25	102

SOLENOIDE IFLOW BASE METAL		
CÓDIGO	MODELO	PVP (€)
11021052	NC -24VAC	48

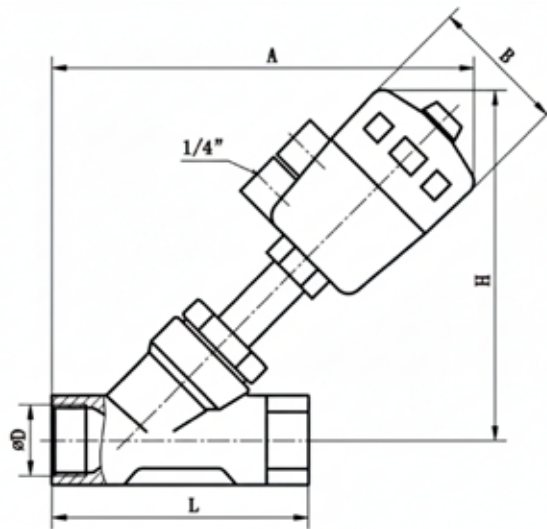
VÁLVULA RETENCIÓN PQ AMIAD		
CÓDIGO	MODELO	PVP (€)
13076013	3/4"	24



## PÉRDIDA DE CARGA



## DIMENSIONES



MODELO	L	A	H	D	E	Actuador
DN20	95	178	145	3/4"	64	Ø50
DN25	105	210	165	1"	64	Ø50
DN40	130	228	190	1 1/2"	80	Ø63

El contador de fertilizantes está diseñado para medir con precisión el caudal y volumen de soluciones líquidas como fertilizantes, ácidos o productos químicos no corrosivos. Su construcción en materiales plásticos resistentes a la corrosión garantiza una larga vida útil incluso en ambientes agresivos.



MODELO 15-1/2"

MODELO 25-1"



## CARACTERÍSTICAS MATERIALES

Cuerpo: Plástico técnico reforzado (PPS).

Rotor: Polímero de alta resistencia.

Ejes y cojinetes: Cerámica y acero inoxidable.

Juntas: Vitón.

Conexiones: Rosca BSP de 1/2" y 1".



## CARACTERÍSTICAS DE FUNCIONAMIENTO

Rango de caudal: 20 a 2500 L/h según el modelo.

Presión máxima de trabajo: 5 bar modelo 1/2", 10 bar modelo 1".

Temperatura máxima del líquido: 50 °C.

Salida eléctrica: Sensor de impulsos reed con 0.1 / 1 / 10 / 100 L por pulso.

Precisión: ±2 % del volumen medido.

Montaje: En línea, instalación horizontal o vertical con flujo ascendente.

Aplicaciones: Fertirrigación, dosificación de productos químicos, control de procesos.



## MODELOS

CÓDIGO	MEDIDA	CONEXIÓN	Q M3	PULSO	UDS. CAJA	PVP (€)
10007007	15	1/2"	1,5	1L	1	291
10007006	15	1/2"	1,5	0.1L	1	291
10007003	25	1"	5	1L	1	880



## ACCESORIOS



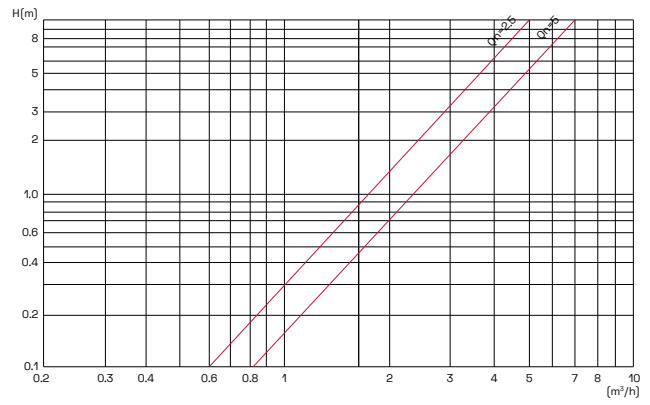
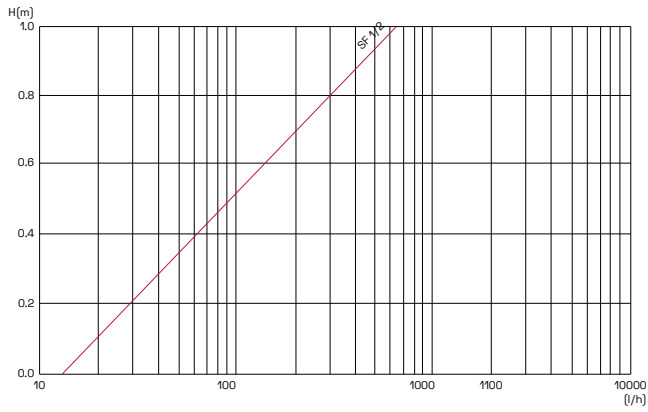
VÁLVULA CONTRAPRESION		
CÓDIGO	MODELO	PVP (€)
12042001	DN25	19

VÁLVULA RETENCIÓN PQ AMIAD		
CÓDIGO	MODELO	PVP (€)
13076013	3/4"	24

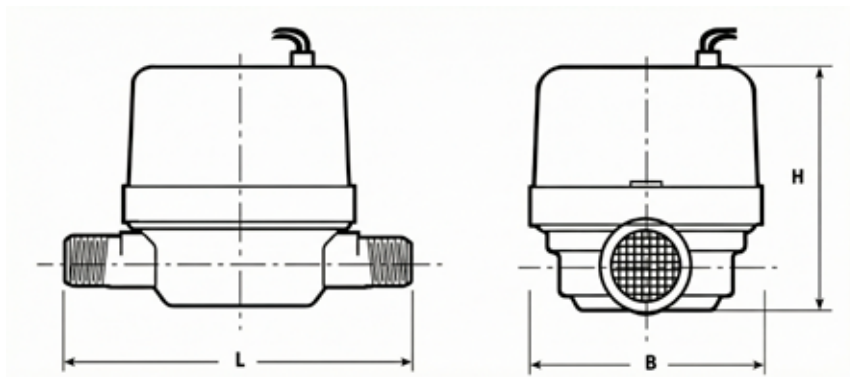
FILTRO PQ 3/4"		
CÓDIGO	MODELO	PVP (€)
12052001	3/4"	43



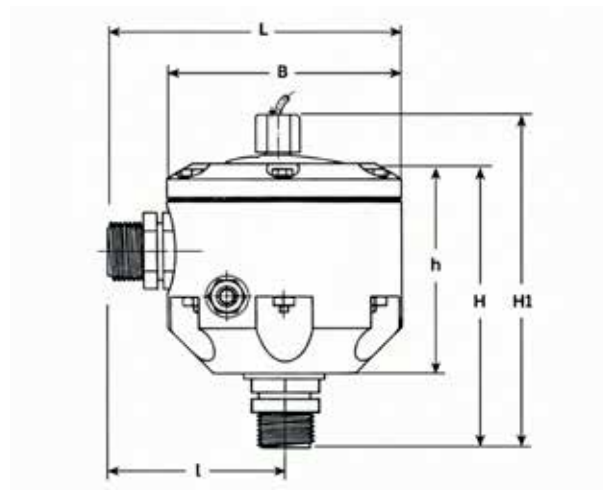
## PÉRDIDA DE CARGA



## DIMENSIONES



MODELO DN15 ( LINEA )					
DN	CONEXIÓN	L	H	B	(KG)
15	1/2"	110	81	77	0.28



MODELO DN25 ( ANGULO )								
DN	CONEXIÓN	L	L	H	H1	H	B	(KG)
25	1	150	90	150	170	115	120	0.875

# GOTEO

Sistemas de Goteo para riego.

- ✓ Goteros pinchados.
- ✓ Accesorios micorrigación.
- ✓ Accesorios de limpieza y control
- ✓ Valvulas y conexiones



# SOLUCIONES DE GOTEO DE PRECISIÓN



- 01 Goteros Supertif  
PC-PCND
- 02 Goteros autocomensantes y  
antidrenantes PC, PCJ
- 03 Accesorio microrriego  
en poliamida
- 04 Valvulas de limpieza y  
antidrenantes

El SuperTif emplea un diafragma de silicona que se ajusta a los cambios de presión para garantizar un caudal constante (autocompensación). Este mecanismo incluye un sistema de autolimpieza continua que expulsa sedimentos, evitando obstrucciones durante el riego.



## CARACTERÍSTICAS MATERIALES

**Cuerpo y Tapa:** Polipropileno de alta densidad (resistente a rayos UV y productos químicos agrícolas).

**Diafragma:** Silicona inyectada de alta precisión (mantiene la elasticidad a largo plazo).

**Laberinto:** Plástico técnico



## CARACTERÍSTICAS DE FUNCIONAMIENTO

**Presión de trabajo:** Generalmente opera en un rango de 0.7 a 4.0 bar (dependiendo del modelo específico).

**Caudales disponibles:** 2.2, 3.8, 7.8 litros por hora (l/h).

### Funciones principales:

PC (Autocompensante): Mantiene el caudal uniforme independientemente de la presión de entrada.

ND (Antidrenante): El gotero se cierra automáticamente cuando la presión cae.

**Salidas:** Disponible con salida cónica (para conexión directa de microtubo).



## MODELOS

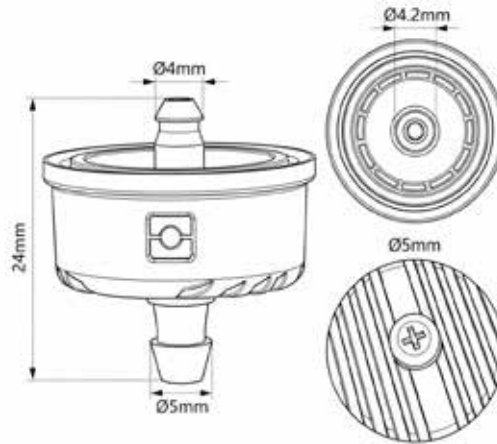
AUTOCOMPENSANTE				
CÓDIGO	LITROS/H	COLOR	UNIDADES CAJA	PVP (€)
15157039	2.2	NEGRO / MARRON	4000	0,19
15157040	3.8	NEGRO / MARRON	4000	0,19
15157041	7.8	NEGRO / MARRON	4000	0,19

AUTOCOMPENSANTE-ANTIDRENANTE				
CÓDIGO	LITROS/H	COLOR	UNIDADES CAJA	PVP (€)
15157042	2.2	MARRON / MARRON	4000	0,19
15157043	3.8	MARRON / NEGRO	4000	0,19
15157044	7.8	MARRON / VERDE	4000	0,19



## DIMENSIONES



## INFORMACIÓN TÉCNICA

TIPO DE GOTERO	CAUDAL (L/H)	COLOR DE LA BASE	COLOR DE LA CUBIERTA	PRESIÓN MÍN. (M)	PRESIÓN MÁX. (M)	PRESIÓN DE SELLADO (M)	CANTIDAD (BOLSA)	CANTIDAD (CAJA)	NÚMERO DE PRODUCTO
Supertif PC	2.2	Negro	Marrón	6	35	-	1000	4000	201015523
	3.85	Negro	Negro	6	35	-	1000	4000	201015524
	7.8	Negro	Verde	6	35	-	1000	4000	201015525
	12	Negro	Rojo	6	35	-	1000	4000	201015526
	25	Negro	Naranja	10	35	-	1000	4000	201015527
Supertif PCND	1.1	Marrón	Gris claro	7	35	1.5	1000	4000	201015528
	2.2	Marrón	Marrón	7	35	1.5	1000	4000	201015531
	3.85	Marrón	Negro	7	35	1.5	1000	4000	201015533
	7.8	Marrón	Verde	7	35	1.5	1000	4000	201015534
803	1	18		0,94					
	5	20		1,11					
	4	25	300	1,39	8 / 12	22,2			
		40							
	1	54		3					

Nuestros accesorios de microirrigación Iflowcontrol son la solución definitiva para Agricultura, Jardinería y Paisajismo, ofreciendo un ajuste seguro gracias a su diseño de conexión dentada son completamente resistentes a los rayos UV.



## CARACTERÍSTICAS MATERIALES

Cuerpo: POM (Poliamida).



## CARACTERÍSTICAS DE FUNCIONAMIENTO

Diámetro de 16 mm.

Para tuberías de goteo con diámetros interiores de 14.2mm y 15.2mm.

Presión máxima recomendada 3.45 bar.



## MODELOS



CÓDIGO	CONEXIÓN (MM)	PRODUCTO	CAJAS (UDS)	PVP (€)
15156001	16	ENLACE	1800	0,08

CÓDIGO	CONEXIÓN (MM)	PRODUCTO	CAJAS (UDS)	PVP (€)
15156007	16	CONEXIÓN CTR	2400	0,09



## MODELOS



CÓDIGO	CONEXIÓN (MM)	PRODUCTO	CAJAS (UDS)	PVP (€)
15156009	16	JUNTA CTR	1200	0,11



CÓDIGO	CONEXIÓN (MM)	PRODUCTO	CAJAS (UDS)	PVP (€)
15156008	16	CRUZ	500	0,29



CÓDIGO	CONEXIÓN (MM)	PRODUCTO	CAJAS (UDS)	PVP (€)
15156002	16	TE	800	0,19



CÓDIGO	CONEXIÓN (MM)	PRODUCTO	CAJAS (UDS)	PVP (€)
15156020	16	PIQUETA TUBERÍA	1000	0,2



CÓDIGO	CONEXIÓN (MM)	PRODUCTO	CAJAS (UDS)	PVP (€)
15156003	16	CODO 90°	1000	0,17



CÓDIGO	CONEXIÓN (MM)	PRODUCTO	CAJAS (UDS)	PVP (€)
15156024	16	VÁLVULA	700	0,6



## CAUDAL

La válvula de lavado lateral está diseñada para instalaciones de riego por goteo que requieren limpieza automática del tramo lateral. Al inicio de cada ciclo de riego, se activa el vaciado del lateral, eliminando sedimentos y asegurando el correcto funcionamiento del sistema.



## CARACTERÍSTICAS MATERIALES

**Cuerpo Y TAPA :** PP

**Conectores:** conexión dentada 16mm

**Juntas internas:** Elastómeros resistentes a productos químicos y al agua de riego



## CARACTERÍSTICAS DE FUNCIONAMIENTO

**Presión de trabajo:** 0,5 a 3 bar

**Tiempo de vaciado:** 15 - 25 segundos

**Volumen de descarga:** 2 - 3 litros

**Aplicaciones:** Para la limpieza automática de laterales en sistemas de riego por goteo

**Instalación:** Al inicio o final del lateral, preferiblemente al mismo nivel o ligeramente por encima del último gotero



## MODELOS

CÓDIGO	CONEXIÓN	PVP (€)
15156016	VÁLVULA DE LAVADO 16MM DENTADA	4,8



## ACCESORIOS



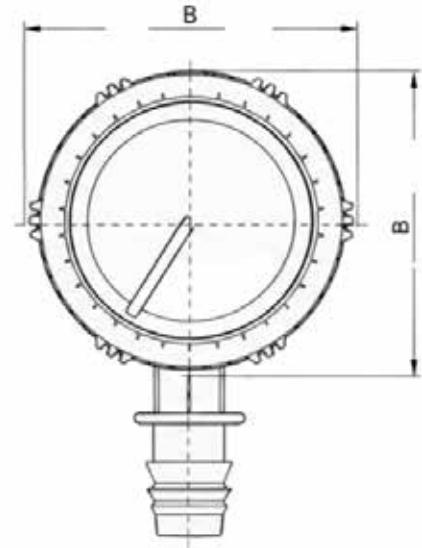
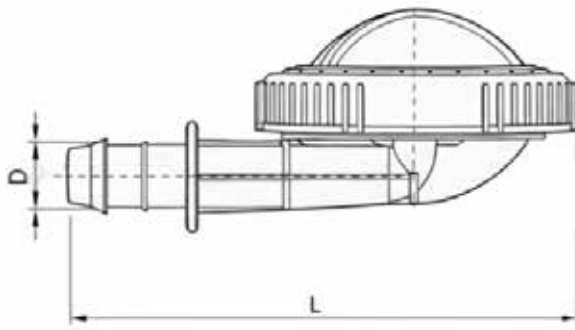
ENLACE		
CÓDIGO	MODELO	PVP (€)
12042003	16	0,09

VÁLVULA		
CÓDIGO	MODELO	PVP (€)
13076013	16	0,60

ESTACA		
CÓDIGO	MODELO	PVP (€)
12052001	16	0,20



## DIMENSIONES



CONEXIÓN	L	D	B	(KG)
16	100	16	72	0.28

Válvulas antidrenantes para líneas de goteo. Evita el vaciado de las tuberías secundaria y principal después de cerrar el sistema, mejora la uniformidad del riego y reduce el tiempo de llenado. Puede reforzar líneas de goteo y goteros tipo botón en pendientes pronunciadas. Instalación al comienzo de los laterales de goteo: mantiene sincronización de apertura y cierre a lo largo de la tubería.



**CARACTERÍSTICAS MATERIALES**

**Salida / Entrada:** Polipropileno PP

**Cuerpo:** Plástico técnico de alta durabilidad

**Manguito, cojinete y tapa:** Plástico reforzado



**CARACTERÍSTICAS DE FUNCIONAMIENTO**

**Presión de trabajo recomendada:** 1,4-4 bar

**Presión de apertura:** 14 m

**Presión de cierre:** 6 m

**Conexiones:** 1/2" hembra rosca BSP, conexión 16mm dentada



**MODELOS**

CÓDIGO	CONEXIÓN	PVP (€)
15156018	VALVULA CNL 16MM DENTADA	5,1



**ACCESORIOS**



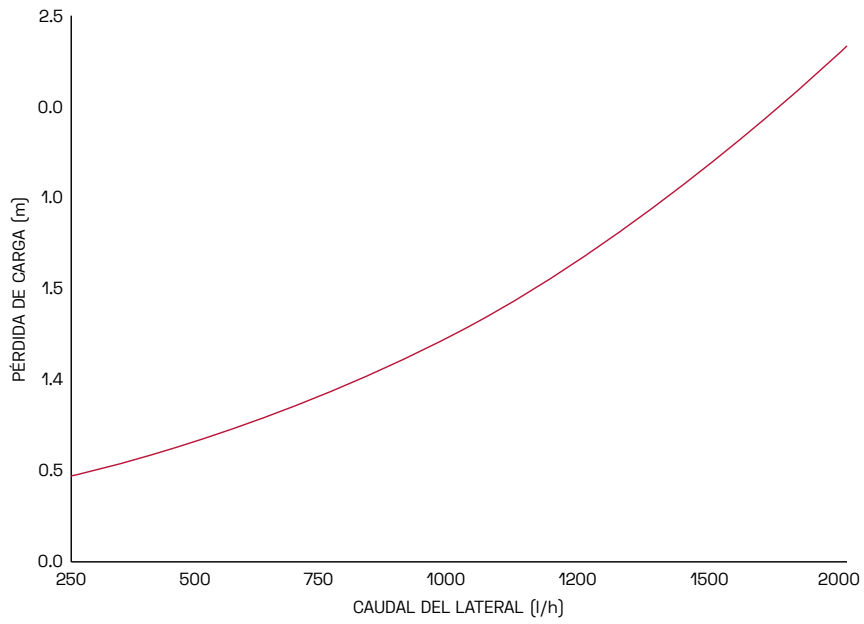
ENLACE		
CÓDIGO	MODELO	PVP (€)
12042003	16	0,09

VÁLVULA		
CÓDIGO	MODELO	PVP (€)
13076013	16	0,60

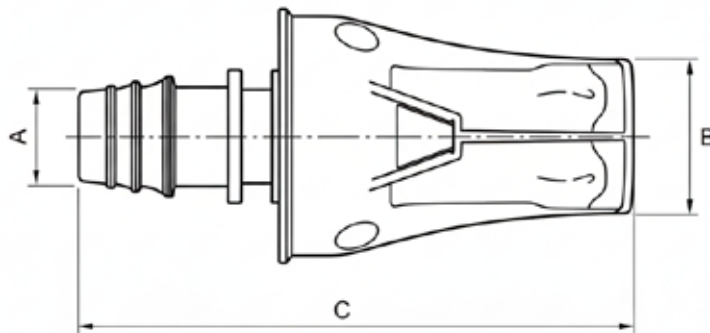
ESTACA		
CÓDIGO	MODELO	PVP (€)
12052001	16	0,20



## PÉRDIDA DE CARGA



## DIMENSIONES



A (MM)	B	C (MM)
16	1/2"	110

# VALVULERÍA

Sistemas de extracción aire  
apertura y cierre de agua

- ✓ Ventosas
- ✓ Valvulas de mariposa
- ✓ Valvulas de compuerta
- ✓ Reductores de presión



# CONTROL PERFECTO DEL AIRE Y GESTIÓN DEL FLUJO DEL AGUA



- 01 Ventosas Iflowcontrol  
cineticas, doble efecto, triple efecto
- 02 Válvulas de mariposa Inox  
palanca, mando reductor, actuadores
- 03 Válvula de compuerta  
cierre elastico
- 04 Filtros de desbaste , cazapiedras  
cesto y en "Y"

La ventosa cinética AV-100 es una ventosa de gran caudal de salida de aire a baja presión, el diseño y robustez hace que sea la mejor ventosa del mercado y su fácil acceso a la bola de cierre por la parte superior desenroscando únicamente la tapadera, hace que la labor de mantenimiento sea fácil ya accesible.



## CARACTERÍSTICAS MATERIALES

**Cuerpo y tapa:** Polipropileno (PP)

**Mecanismo interno:** Flotador y asiento de sellado en PP y EPDM

**Protección y conexiones:** Rosca macho BSP/NPT y rejilla anti insectos de PP



## CARACTERÍSTICAS DE FUNCIONAMIENTO

**Rango de presión de trabajo:** 0,2 a 10 bar

**Temperatura de funcionamiento máxima continua:** 60 °C

**Temperatura máxima intermitente (momentánea):** 90 °C

Cierre hermético / estanqueidad a baja presión

Capacidad de expulsar grandes caudales de aire durante el llenado del sistema (purga rápida)

Capacidad de admitir grandes caudales de aire durante el drenaje / vacío (evitando succión negativa)

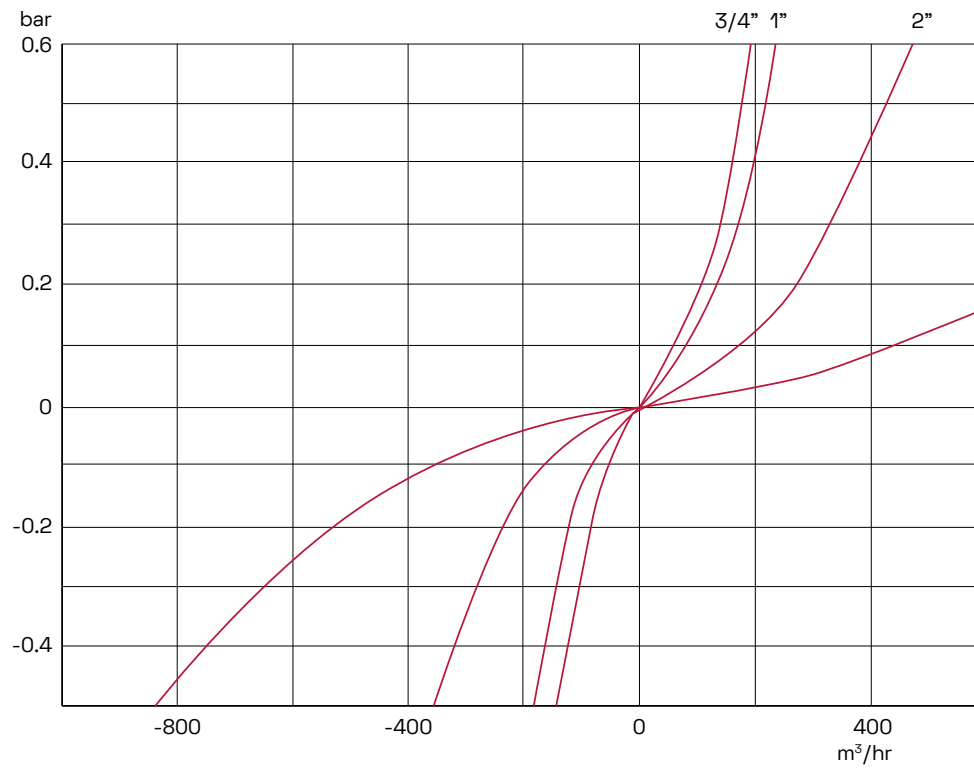


## MODELOS

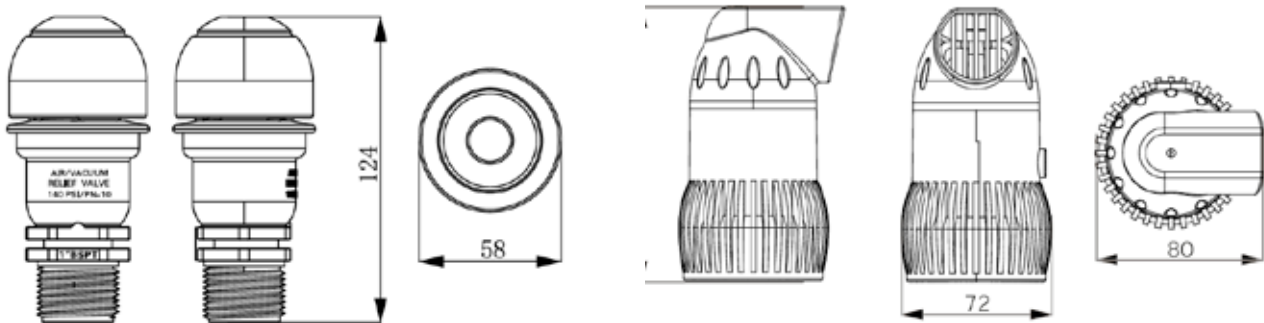
CÓDIGO	CONEXIÓN		BASE	BAR MIN	BAR MAX	UDS. CAJA	PVP (€)
19191039	3/4"	RM	PP	0,2	10	12	11
19191040	1"	RM	PP	0,2	10	12	11
19191041	2"	RH	PP	0,2	10	6	36



## PÉRDIDA DE CARGA



## DIMENSIONES



CÓDIGO	CONEXIÓN	L	D	GR
19191039	3/4"	124	58	95
19191040	1"	124	58	95
19191041	2"	131	80	185

La ventosa triple efecto AV-200 es una ventosa de gran caudal de salida de aire a baja presión, con codo giratorio roscado para orientar el drenaje triple efecto combina las funciones de admisión y expulsión de grandes volúmenes de aire con una purga automática de pequeñas burbujas durante el funcionamiento bajo presión.



## CARACTERÍSTICAS MATERIALES

**Cuerpo y tapa:** Polipropileno (PP)

**Mecanismo interno:** Flotador y asiento de sellado en PP y EPDM

**Protección y conexiones:** Rosca macho BSP



## CARACTERÍSTICAS DE FUNCIONAMIENTO

**Rango de presión de trabajo:** 0,2 a 10 bar

**Temperatura de funcionamiento máxima continua:** 60 °C

Cierre hermético / estanqueidad a baja presión

Salida principal de aire, combianda con sistema de purga despues de la presurización de la tubería

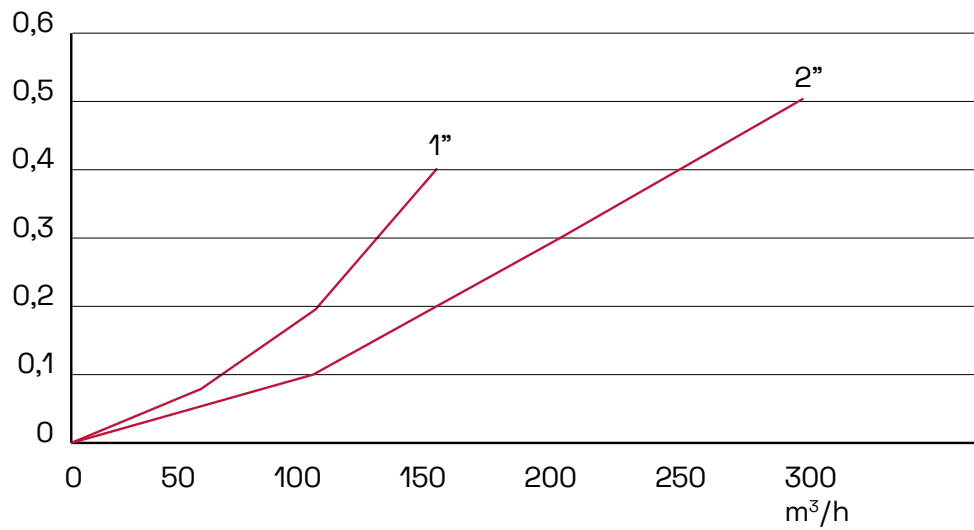


## MODELOS

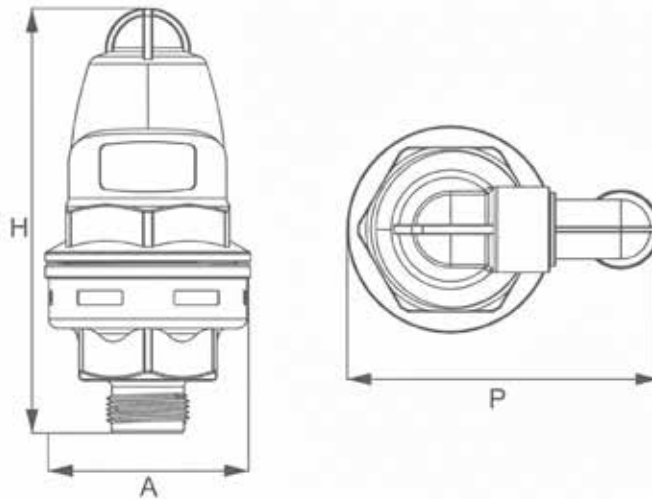
CÓDIGO	CONEXIÓN		BASE	BAR MIN	BAR MAX	UDS. CAJA	PVP (€)
-	3/4"	RM	PP	0,2	10	12	37
19191037	1"	RM	PP	0,2	10	12	37
19191038	2"	RM	PP	0,2	10	6	60



## PÉRDIDA DE CARGA



## DIMENSIONES



CÓDIGO	CONEXIÓN	L	D1	D2	GR
-	3/4"	179	87	132	470
19191042	1"	179	87	132	470
19191043	2"	249	111	184	1052
12051013	8"	200	1100	312	1922

La ventosa doble efecto AV250 es una ventosa de gran caudal de salida de aire a baja y alta, incluye codo giratorio roscado para orientar el drenaje , El doble efecto permite expulsar grandes volúmenes de aire durante el llenado de la tubería y admitir aire rápidamente cuando se produce un vacío al vaciarse la línea.



## CARACTERÍSTICAS MATERIALES

**Cuerpo y tapa:** Polipropileno (PP)

**Mecanismo interno:** Flotador y asiento de sellado en PP y EPDM

**Protección y conexiones:** Rosca macho BSP



## CARACTERÍSTICAS DE FUNCIONAMIENTO

**Rango de presión de trabajo:** 0,2 a 10 bar

**Temperatura de funcionamiento máxima continua:** 60 °C

**Temperatura máxima intermitente (momentánea):** 90 °C

Cierre hermético / estanqueidad a baja presión

Capacidad de expulsar grandes caudales de aire durante el llenado del sistema

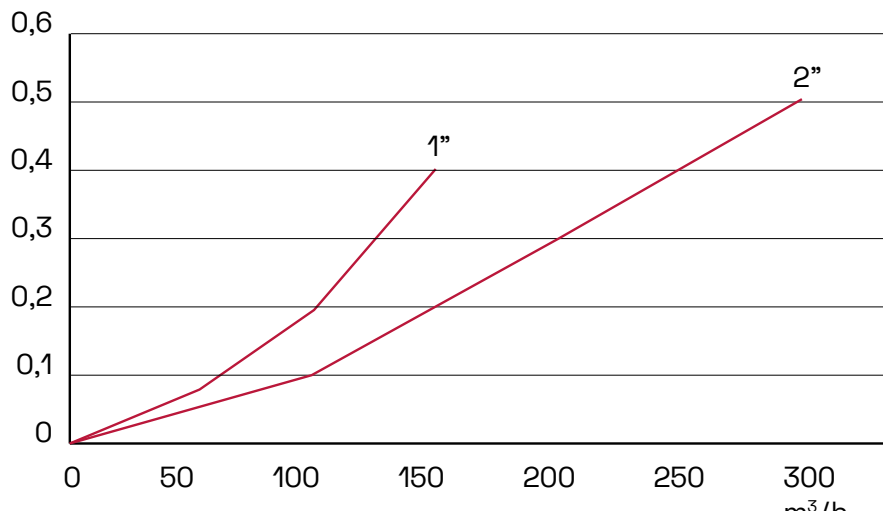


## MODELOS

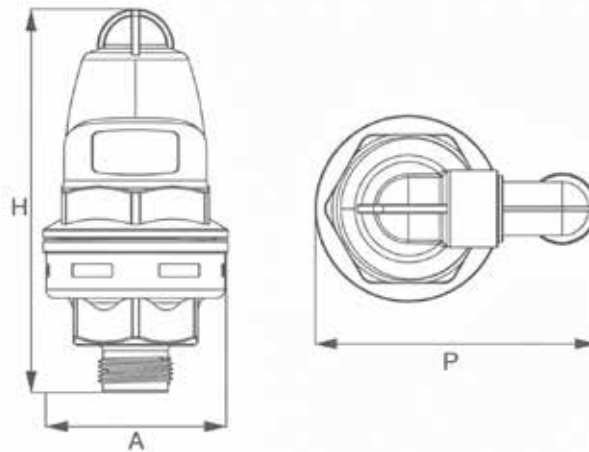
CÓDIGO	CONEXIÓN		BASE	BAR MIN	BAR MAX	UDS. CAJA	PVP (€)
19191042	1"	RM	PP	0,2	10	12	27
19191043	2"	RM	PP	0,2	10	6	42



## PÉRDIDA DE CARGA



## DIMENSIONES



CÓDIGO	CONEXIÓN	L	D1	D2	GR
19191042	1"	179	87	132	470
19191043	2"	249	111	184	1052

Esta ventosa AV-300 metálica de alta velocidad triple efecto combina dos funciones: una válvula de diafragma de alta presión para liberar grandes cantidades de aire acumulado y una válvula de purga para cantidades residuales mas pequeñas.



## CARACTERÍSTICAS MATERIALES

**Cuerpo y tapa:** Fundición dúctil

**Flotador:** Acero inoxidable (SS304)

**Junta:** NBR

**Diafragma:** NBR

**Valvula de purga :** Aluminio



## CARACTERÍSTICAS DE FUNCIONAMIENTO

**Presión máxima de trabajo:** 16 bar

**Presión de trabajo:** Entre 0,2 y 16 bar



## MODELOS

CÓDIGO	MEDIDA	CONEXIÓN	PN	CONEXION	UDS. CAJA	PVP (€)
19191031	50	2"	16	BRIDA	1	280
19191032	65	2-1/2"	16	BRIDA	1	300
19191033	80	3"	16	BRIDA	1	400
19191034	100	4"	16	BRIDA	1	550
19191035	150	6"	16	BRIDA	1	950



## ACCESORIOS



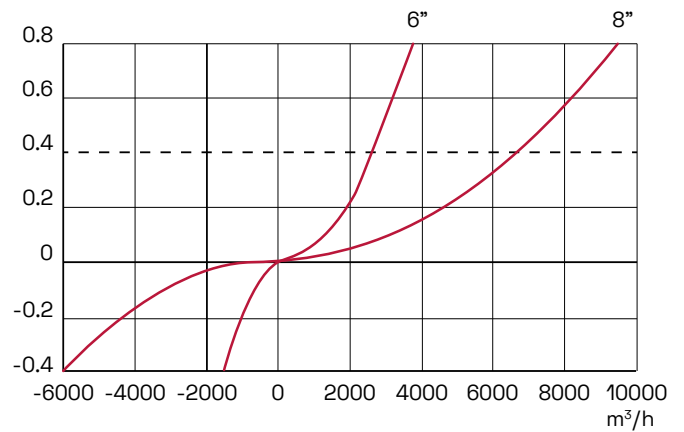
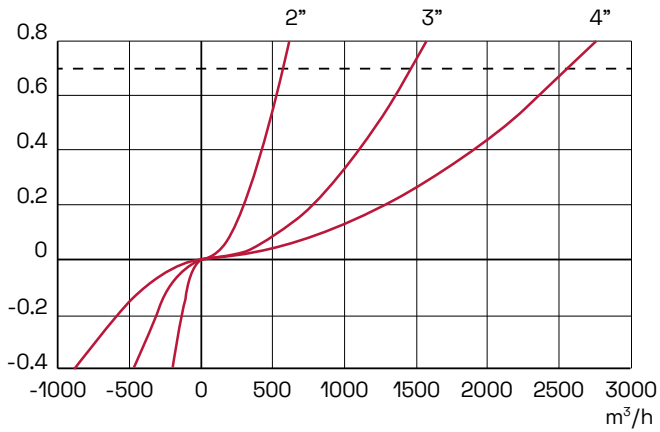
**VENTOSA ONIX**  
VER PÁGINA



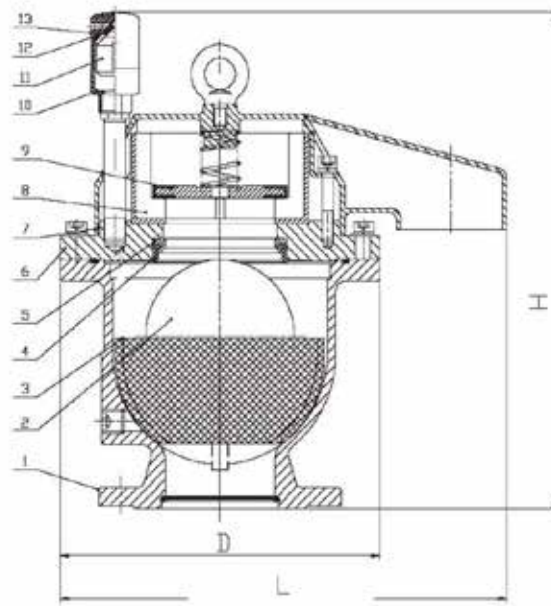
**VÁLVULA DE MARIPOSA**  
VER PÁGINA



## PÉRDIDA DE CARGA



## DIMENSIONES



DIÁMETRO	D	L	H
DN50	220	287	330
DN80	248	339	385
DN100	290	405	435
DN150	350	500	518

La válvula de mariposa sirve para cortar o regular el flujo de líquido en una tubería. Funciona como una compuerta se puede regular con palanca o con volante, el disco gira 90° para abrir o cerrar el conducto. Es una buena opción por ser compacta, rápida de operar y de material inoxidable. Es ideal para manejar agua sin problemas.



## CARACTERÍSTICAS MATERIALES

**Disco:** Acero inoxidable 304.

**Cuerpo y palanca:** Fundición de hierro y aluminio.

**Tornillos:** Acero inoxidable.

**Pintura/Acabado:** Recubrimiento con Pintura Epoxi



## CARACTERÍSTICAS DE FUNCIONAMIENTO

**Cuerpo:** El cuerpo es de Hierro Dúctil cubierto con una pintura Epoxi.

**Accionamiento:** Se pueden abrir y cerrar usando la palanca manual o mediante un volante reductor (para las válvulas más grandes).

**Preparadas para Automatizar:** Tienen una pieza interna (un "dado" estándar) que permite quitar la palanca o el volante y conectar fácilmente un motor (actuador eléctrico).

**Diametros:** Permiten manejar un gran volumen de líquido, desde un caudal bajo en 2" hasta un caudal muy alto en 20".

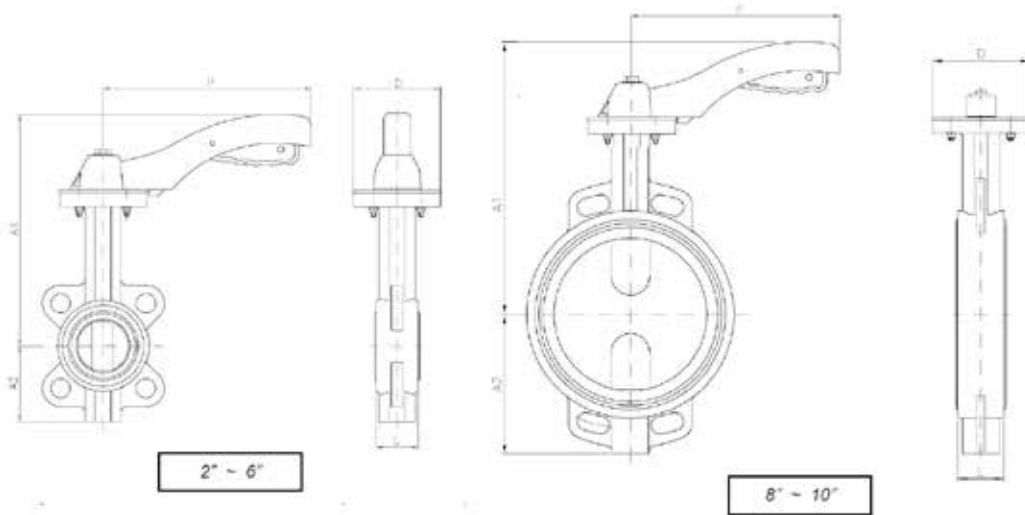


## MODELOS

MEDIDA	CONEXIÓN	PN	CÓDIGO (REDUCTOR)	PVP (REDUCTOR) (€)	PVP (PALANCA)	CÓDIGO (PALANCA) (€)
50	2"	16	19193013	106	19193001	48
65	2-1/2"	16	19193014	113	19193002	55
80	3"	16	19193015	115	19193003	60
100	4"	16	19193016	140	19193004	67
125	5"	16	19193017	179	19193005	97
150	6"	16	19193018	205	19193006	136
200	8"	16	19193019	370	19193022	159
250	10"	16	19193020	435	-	-
300	12"	16	19193021	478	-	-



## DIMENSIONES



MEDIDA	DN	PN	L	A1	A2	J	P	(KG)
2"	50	16	43	238	70	***	170	2,8
2 ½"	65	16	46	238	80	***	170	3,3
3"	80	16	46	238	100	***	170	3,8
4"	100	16	52	270	115	***	215	5,8
5"	125	16	56	300	135	***	215	7,4
6"	150	16	56	300	150	***	215	8,35
8"	200	16	60	280	180	***	300	14,4
10"	250	16	68	330	215	***	300	21,8
12"	300	16	78	360	250	240	290	38,8

La válvula de mariposa con actuador eléctrico está diseñada para cortar o regular el flujo de líquidos en una instalación de forma automática y precisa. El disco interno gira 90° para abrir o cerrar el paso del fluido, garantizando un control eficiente. Su actuador eléctrico permite la operación remota sin necesidad de palanca o volante manual.



## CARACTERÍSTICAS MATERIALES

**Lenteja:** Acero inoxidable AISI 304.

**Cuerpo:** Hierro dúctil con recubrimiento epoxi resistente.

**Eje:** Acero inoxidable AISI 304.

**Asiento (Junta de cierre):** EPDM.

**Actuador eléctrico:** Carcasa de aluminio anodizado con protección IP67.

**Tornillería:** Acero inoxidable.

**Pintura/Acabado:** Recubrimiento epoxi color estándar azul industrial.



## CARACTERÍSTICAS DE FUNCIONAMIENTO

**Accionamiento:** Actuador eléctrico, disponible en versiones de 220 V AC, 24 V AC/DC o 110 V AC.

**Operación:** Apertura y cierre a 90°, con indicador visual de posición.

**Control:** On/Off.

**Cuerpo:** Construcción tipo wafer, instalación entre bridas.

**Diámetros disponibles:** Desde DN 50 (2") hasta DN 300 (12").

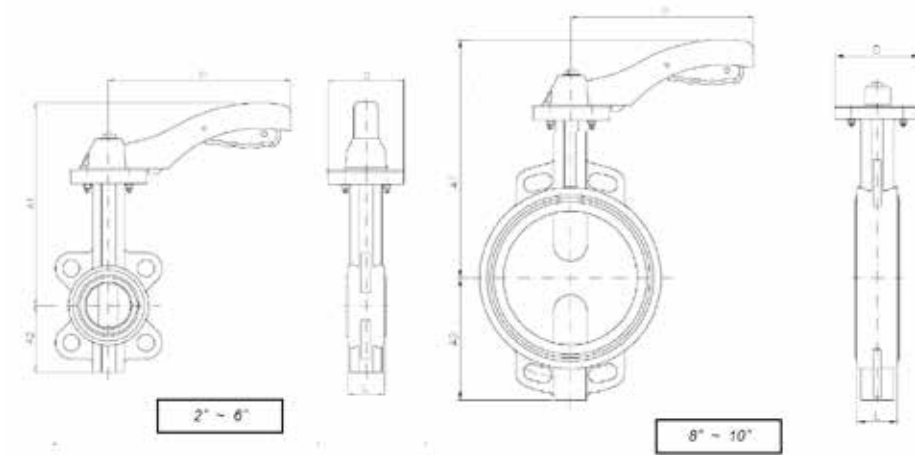


## MODELOS

MEDIDA	CONEXIÓN	CÓDIGO 12V AC/DC	PVP (€) 12V AC/DC	CÓDIGO 24-240V	PVP (€) 24-240V	CÓDIGO TRIF	PVP (€) TRIF
50	2"	19195123	521	19195048	550	19195056	consultar
65	2-1/2"	19195124	671	19195049	671	19195057	consultar
80	3"	19195125	800	19195050	800	19195057	consultar
100	4"	19195126	864	19195051	864	19195058	consultar
125	5"	19195127	1.131	19195052	1.131	19195058	consultar
150	6"	19195128	1.361	19195053	1.361	19195059	consultar
200	8"	19195129	1.718	19195054	1.718	19195059	consultar
250	10"	19195130	1.945	19195055	1.945	19195060	consultar



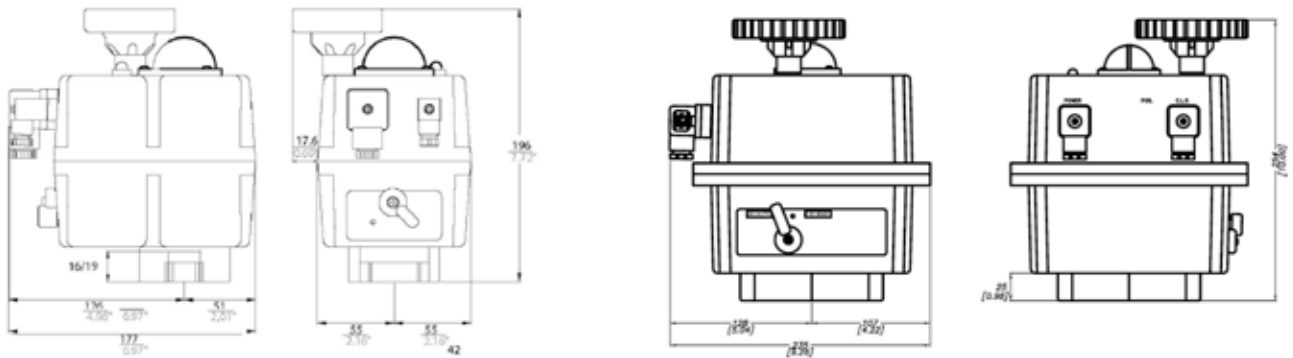
## DIMENSIONES VÁLVULA



MEDIDA	DN	PN	L	A1	A2	J	P	(KG)
2"	50	16	43	238	70	***	170	2,8
2 ½"	65	16	46	238	80	***	170	3,3
3"	80	16	46	238	100	***	170	3,8
4"	100	16	52	270	115	***	215	5,8
5"	125	16	56	300	135	***	215	7,4
6"	150	16	56	300	150	***	215	8,35
8"	200	16	60	280	180	***	300	14,4
10"	250	16	68	330	215	***	300	21,8
12"	300	16	78	360	250	240	290	38,8



## DIMENSIONES ACTUADOR ELÉCTRICO



La válvula de mariposa con actuador neumático está diseñada para cortar o regular el flujo de líquidos de forma automática y rápida mediante aire comprimido. El actuador neumático permite una operación remota mediante señal neumática, sin esfuerzo manual, siendo ideal para sistemas automatizados de aire, agua, productos químicos y procesos industriales.



## CARACTERÍSTICAS MATERIALES

**Lenteja:** Acero inoxidable AISI 304.

**Cuerpo:** Hierro dúctil con recubrimiento epoxi.

**Eje:** Acero inoxidable AISI 304.

**Juntas de cierre:** EPDM.

**Actuador neumático:** Cuerpo de aluminio anodizado.

**Tornillería:** Acero inoxidable.

**Pintura/Acabado:** Recubrimiento epoxi color estándar azul industrial.



## CARACTERÍSTICAS DE FUNCIONAMIENTO

**Accionamiento:** Mediante actuador neumático de doble efecto o simple efecto (retorno por muelle).

**Presión de aire de control:** 5 a 8 bar.

**Operación:** Apertura y cierre a 90°, con indicador visual de posición.

**Control:** On/Off, adaptable a sistemas de control mediante electroválvulas o posicionadores.

**Diámetros disponibles:** Desde DN 50 (2") hasta DN 300 (12").

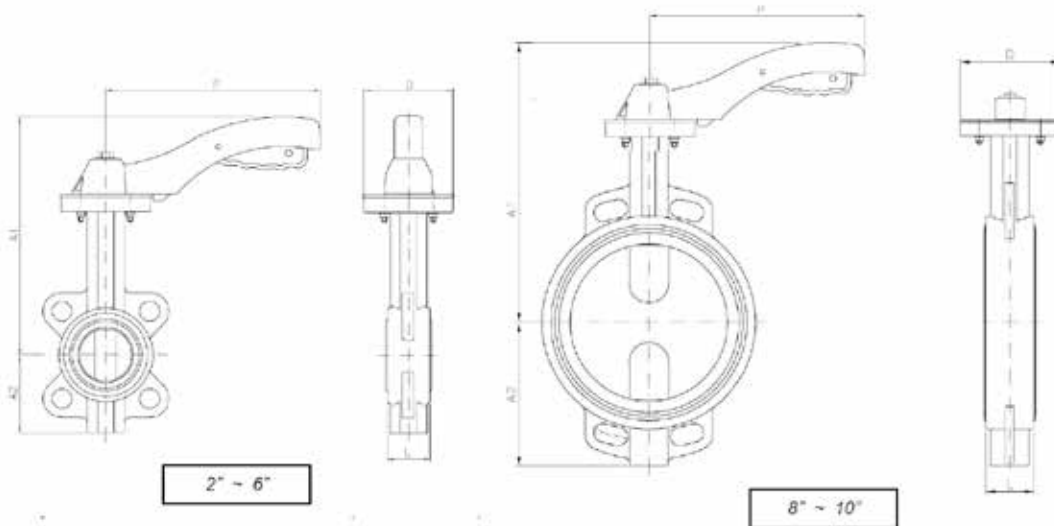


## MODELOS

MEDIDA	CONEXIÓN	CÓDIGO SIMPLE	PVP (€) SIMPLE	CÓDIGO DOBLE	PVP (€) DOBLE
50	2"	19195075	379	19195067	265
65	2-1/2"	19195076	396	19195068	318
80	3"	19195077	510	19195069	874
100	4"	19195078	650	19195070	382
125	5"	19195079	1.090	19195071	568
150	6"	19195080	1.106	19195072	576
200	8"	19195081	2.434	19195073	1.068
250	10"	19195082	2.537	19195074	1.296



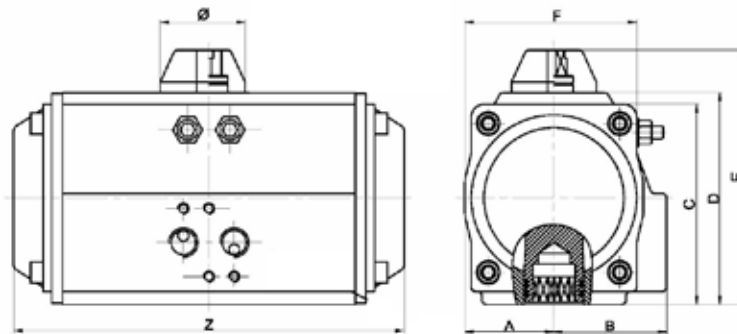
## DIMENSIONES ACTUADOR ELÉCTRICO



MEDIDA	DN	PN	L	A1	A2	J	P	(KG)
2"	50	16	43	238	70	***	170	2,8
2 ½"	65	16	46	238	80	***	170	3,3
3"	80	16	46	238	100	***	170	3,8
4"	100	16	52	270	115	***	215	5,8
5"	125	16	56	300	135	***	215	7,4
6"	150	16	56	300	150	***	215	8,35
8"	200	16	60	280	180	***	300	14,4
10"	250	16	68	330	215	***	300	21,8
12"	300	16	78	360	250	240	290	38,8



## DIMENSIONES VÁLVULA



MODEL	A	B	C	D	E	F	Z	Ø	AIR CONNECTION
GNP14	28.5	36.5	60	-	90	52	122	55	NAMUR G1/4"
GNP24	30	41.5	65.5	72	102	65	147	55	NAMUR G1/4"
GNP44	36	47	81	87.5	117.5	72	168	55	NAMUR G1/4"
GNP60	42	53	94	99.5	129.5	81	184	55	NAMUR G1/4"
GNP94	46	57	98.5	108.7	138.7	92	204	55	NAMUR G1/4"
GNP135	50	58.5	111	116.8	146.8	98	262	55	NAMUR G1/4"

La válvula de compuerta de cierre elástico es utilizada para interrumpir o permitir el paso del flujo en una tubería, mediante el movimiento de una compuerta interna. Su cierre elástico asegura un sellado hermético y evita fugas. Se acciona manualmente mediante un volante que eleva o desciende la compuerta dentro del cuerpo de la válvula.



## CARACTERÍSTICAS MATERIALES

**Cuerpo y tapa:** Fundición de hierro dúctil

**Compuerta:** Hierro recubierto de caucho EPD.

**Ejes y tornillería:** Acero inoxidable 316.

**Pintura/Acabado:** Recubrimiento interior y exterior con pintura epoxi en polvo.



## CARACTERÍSTICAS DE FUNCIONAMIENTO

**Presión de trabajo:** 10–16 bar.

**Rango de medidas:** Desde 2" hasta 12" (DN50 a DN300).

**Temperatura de trabajo:** Entre -10 °C y +80 °C.

**Conexión:** Bridas normalizadas PN16

**Aplicaciones:** Redes de distribución de agua, instalaciones hidráulicas, sistemas de riego y conducciones industriales

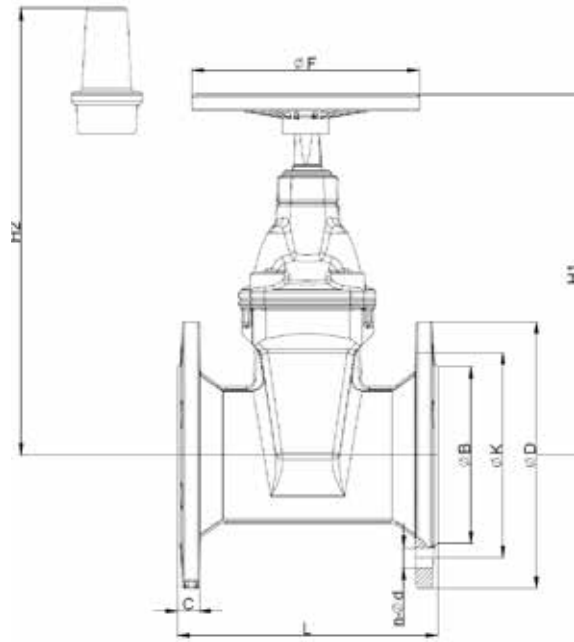


## MODELOS

CÓDIGO	MEDIDA	CONEXIÓN	PN	UDS. CAJA	PVP (€)
19190013	50	2"	16	1	92
19190014	65	2-1/2"	16	1	104
19190015	80	3"	16	1	129
19190016	100	4"	16	1	173
19190017	125	5"	16	1	214
19190018	150	6"	16	1	286
19190019	200	8"	16	1	453
19190020	250	10"	16	1	725
19190021	300	12"	16	1	1080



## DIMENSIONES



DN	MODEL NO	L	H1	H2	ØB	ØK	C	ØF			
		BS	F4	F5		PN16	PN16				
50	GBCX-0050	178	150	250	240	255	99	165	4-Ø19	4-Ø19	19
65	GBCX-0065	190	170	270	258	280	118	185	4-Ø19	4-Ø19	19
80	GBCX-0080	203	180	280	293	311	132	200	8-Ø19	8-Ø19	19
100	GBCX-0100	229	190	300	326	340	156	220	8-Ø19	8-Ø19	19
125	GBCX-0125	254	200	325	377	386	184	250	8-Ø19	8-Ø19	19
150	GBCX-0150	267	210	350	414	430	211	285	8-Ø23	8-Ø23	19
200	GBCX-0200	292	230	400	510	550	266	340	8-Ø23	12-Ø23	20
250	GBCX-0250	330	250	450	585	625	319	405	355	12-Ø23	12-Ø28
300	GBCX-0300	356	270	500	663	703	370	460	410	12-Ø23	12-Ø28
350	GBCX-0350	381	290	550	890	955	429	520	470	16-Ø23	16-Ø28
400	GBCX-0400	406	310	600	970	1040	480	580	525	16-Ø26	16-Ø31
450	GBCX-0450	432	330	650	1025	1105	520	640	585	20-Ø26	20-Ø31
500	GBCX-0500	457	350	700	1153	1235	609	715	650	20-Ø26	16-Ø34
600	GBCX-0600	508	390	800	1310	1395	720	840	770	20-Ø30	20-Ø37

Válvula de bola diseñada para abrir, cerrar o regular el flujo de líquidos en tuberías. Adecuada para agua caliente y fría, aire comprimido. Disponible en configuraciones H-H, T y M-H, con conexiones de 1/2" a 2", adaptable a distintos esquemas de instalación.



## CARACTERÍSTICAS MATERIALES

**Cuerpo:** Latón cromado

**Bola interna:** Latón cromado pulido

**Anillos:** Teflón (PTFE)

**Eje:** Latón

**Maneta:** Acero plastificado



## CARACTERÍSTICAS DE FUNCIONAMIENTO

**Temperatura de trabajo:** -10 °C a +130 °C

**Presión máxima:** PN25 (1/2" a 2")

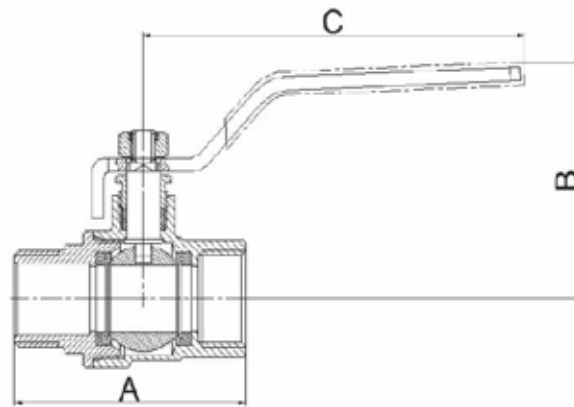
**Tipos disponibles:** H-H, T y M-H

**Conexiones:** 1/2" a 2" rosca hembra o macho según modelo



## MODELOS

CÓDIGO	MEDIDA	CONEXIÓN	PN	ROSCA	UDS. CAJA	PVP (€)
19195101	15	1/2"	16	M-H	1	5
19195102	20	3/4"	16	M-H	1	7
19195103	25	1"	16	M-H	1	12
19195104	30	1-1/4"	16	M-H	1	19
19195105	40	1-1/2"	16	M-H	1	26
19195106	50	2"	16	M-H	1	39
19195003	15	1/2"	16	H-H	1	5
19195004	20	3/4"	16	H-H	1	7
19195005	25	1"	16	H-H	1	12
19195006	30	1-1/4"	16	H-H	1	19
19195007	40	1-1/2"	16	H-H	1	26
19195008	50	2"	16	H-H	1	39



CONEXIÓN HEMBRA - HEMBRA			
MEDIDA	A	B	C
DN15	55.5	49	90
DN20	62	54.5	90
DN25	71	61	110
DN32	92	65	110
DN40	97.5	117	140
DN50	111.5	122.5	140

CONEXIÓN MACHO - HEMBRA			
MEDIDA	A	B	C
DN15	49	49	90
DN20	56	54.5	90
DN25	62	61	110
DN32	78	65	110
DN40	85.7	117	138
DN50	99	122.5	140

La Válvula Reductora de Presión sirve para reducir y mantener constante la presión del fluido (agua, aire, etc.) en un sistema de tuberías. Protege los equipos y accesorios conectados (como grifos, calentadores o electrodomésticos) de posibles daños causados por una presión de entrada excesivamente alta o fluctuante.



## CARACTERÍSTICAS MATERIALES

**Cuerpo:** Latón niquelado

**Conexiones Roscadas:** Roscas BSP 1/2" a 2"

**Eje:** acero inoxidable 304

**Juntas:** EPDM



## CARACTERÍSTICAS DE FUNCIONAMIENTO

**La presión nominal de trabajo:** son de 12 bar.

**El campo de regulación** efectivo de la presión operativa se encuentra entre 2 y 8 bar.

**La temperatura máxima** de operación permitida para el producto es de 130°C.

Este producto está diseñado para ser utilizado específicamente con agua, aire y fluidos no agresivos.



## MODELOS

CÓDIGO	MEDIDA	CONEXIÓN	PN	UDS. CAJA	PVP (€)
19192002	20	3/4"	16	1	60
19192003	25	1"	16	1	70
19192004	30	1-1/4"	16	1	138
19192005	40	1-1/2"	16	1	147
19192006	50	2"	16	1	236



## ACCESORIOS



### VALVULA DE BOLA M-H

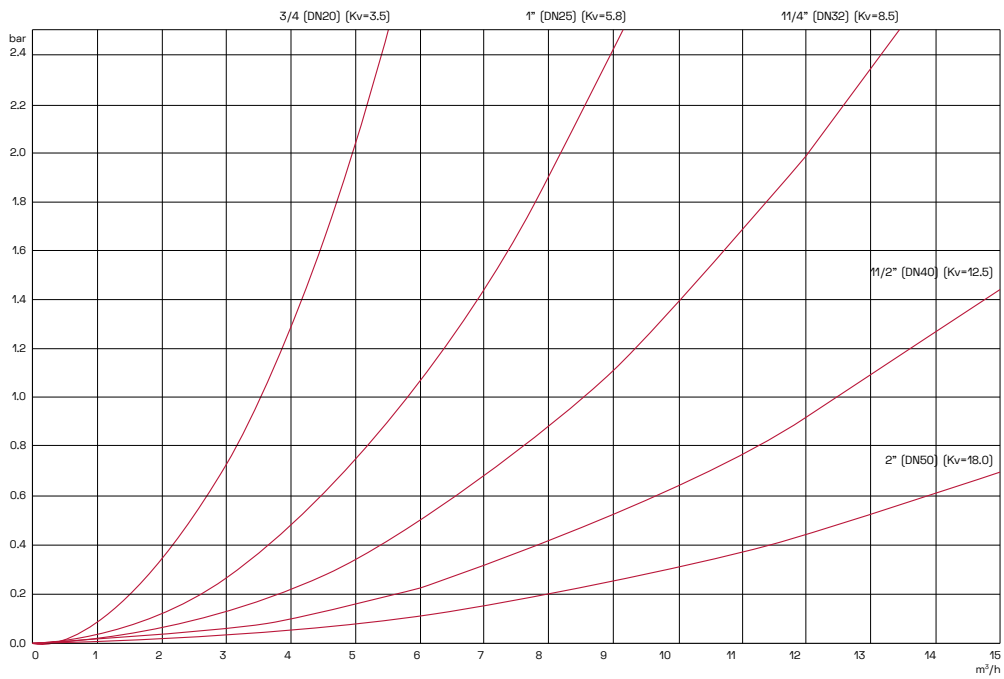
CÓDIGO	CONEXIÓN	PVP (€)
19195101	1/2"	5

### VALVULA DE BOLA H-H

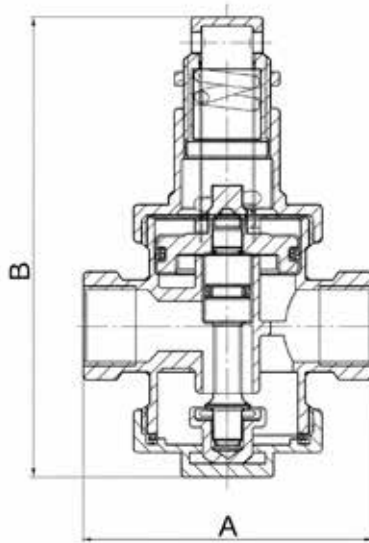
CÓDIGO	CONEXIÓN	PVP (€)
19195003	1/2"	5



## PÉRDIDA DE CARGA



## DIMENSIONES



DN	A	B	C	F
3/4"	85	125,5	40	12
1"	91	159	59	13
1-1/4"	118	218	69,5	18
1-1/2"	126	225	126	18
2"	142	250	87	20

La válvula de seguridad es de asiento plano y muelle directo evita que la sobre presión pueda romper la tubería aliviando agua cuando esta supera , La presión de disparo que se regula a través del tornillo de regulación, quedando fijada mediante la contratuerca de apriete.



## CARACTERÍSTICAS MATERIALES

**Cuerpo:** Latón

**Campana:** Latón

**Junta de cierre:** PTFE

**Muelle:** Acero

**Tornillo de regulación y contratuerca:** Inox AISI 304



## CARACTERÍSTICAS DE FUNCIONAMIENTO

Diseñado para funcionar en un rango de temperatura de 0 C a 80 C

**Presión Máxima de Entrada:** 12 bar

**Campo de regulación:** 2 a 8 bar

**Roscas:** BSP



## MODELOS

CÓDIGO	MEDIDA	CONEXIÓN	PN	UDS. CAJA	PVP (€)
19194002	15	1/2"	16	1	24
19194003	20	3/4"	16	1	51
19194004	25	1"	16	1	65
19194008	30	1-1/4"	16	1	106
19194006	40	1-1/2"	16	1	135
19194007	50	2"	16	1	187



## ACCESORIOS



### VALVULA DE BOLA M-H

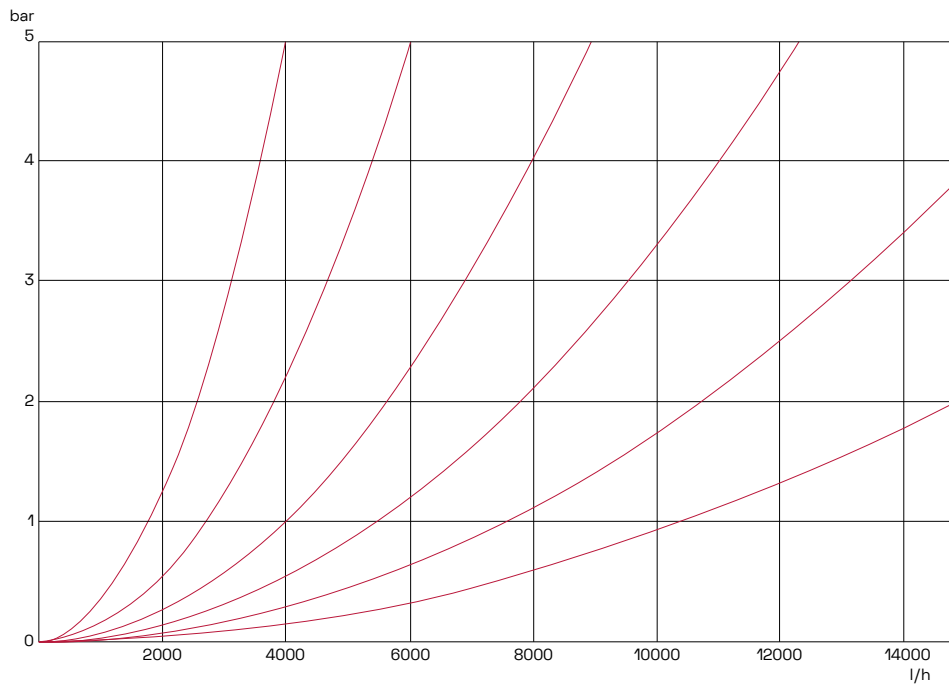
CÓDIGO	CONEXIÓN	PVP (€)
19195101	1/2"	5

### VALVULA DE BOLA H-H

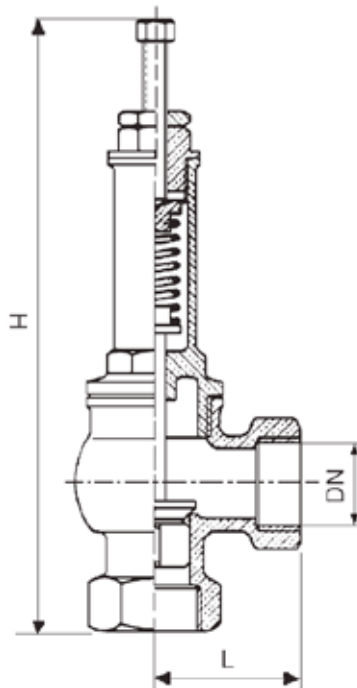
CÓDIGO	CONEXIÓN	PVP (€)
19195003	1/2"	5



## PÉRDIDA DE CARGA



## DIMENSIONES



DN	H	L	Ø ORIFICIO
1/2"	126	45	13
3/4"	145	56	19
1"	157	63	25
1 1/4"	189	78	31,5
1 1/2"	210	87	38
2"	224	92	48,3

Diseñado para retener partículas sólidas, piedras y sedimentos el foltro de cesto esta compuesto por un cuerpo metálico y un cesto filtrante interior fácilmente desmontable para su limpieza. Se utiliza comúnmente en redes de agua potable, sistemas de riego e instalaciones industriales por su alta capacidad de filtrado y mantenimiento sencillo.



## CARACTERÍSTICAS MATERIALES

**Cuerpo y tapa:** Fundición hierro dúctil

**Elemento filtrante:** Acero inoxidable AISI 316

**Tornillería:** Inoxidable 316

**Juntas:** EPDM

**Pintura:** Recubrimiento epoxi en polvo



## CARACTERÍSTICAS DE FUNCIONAMIENTO

**Presión de trabajo:** Hasta 16 bar

**Rango de medidas:** Desde 2" hasta 12" (DN50 a DN300)

**Temperatura de trabajo:** Entre -10 °C y +80 °C, apto para agua potable y fluidos neutros

**Grado de filtración:** Entre 3 mm

**Sentido de flujo:** Unidireccional, indicado por flecha en el cuerpo

**Conexión:** Bridas normalizadas PN16

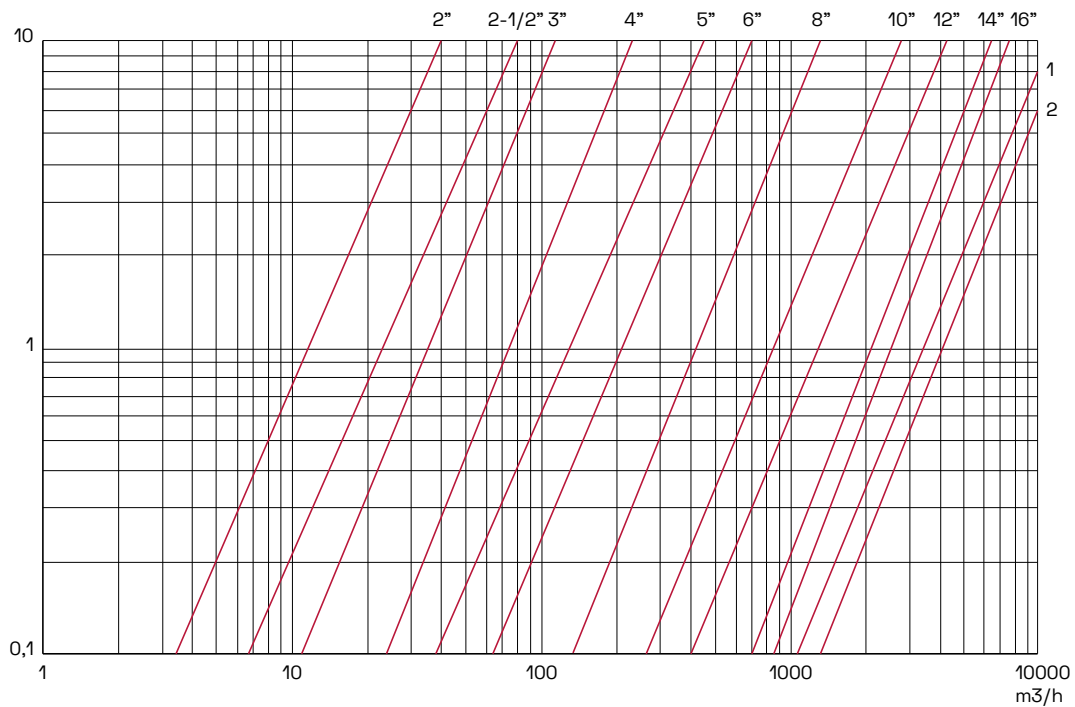


## MODELOS

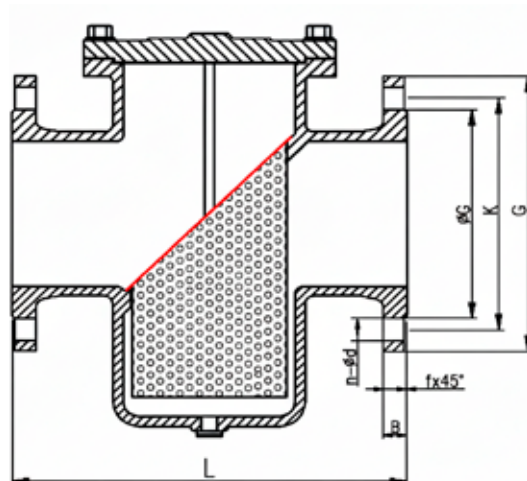
CÓDIGO	MEDIDA	CONEXIÓN	PN	UDS. CAJA	PVP (€)
19194020	50	2"	16	1	134
19194021	65	2-1/2"	16	1	155
19194022	80	3"	16	1	211
19194023	100	4"	16	1	288
19194024	125	5"	16	1	388
19194025	150	6"	16	1	520
19194026	200	8"	16	1	795
19194027	250	10"	16	1	1316
19190028	300	12"	16	1	-



## PÉRDIDA DE CARGA

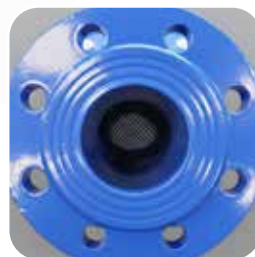


## DIMENSIONES



DN	L	D	K (PN16)	G (PN16)	B	F	N-Ø D (PN16)
40	207	150		88	19	3	
50	207	165	125	100	19	3	
65	210	185	145	120	19	3	
80	251	200	160	135	19	3	
100	292	220	180	156	19	3	
125	334	250	210	186	19	3	
150	378	285	240	212	19	3	
200	475	340	295	268	20	3	12 - Ø23
250	511	405	355	322	22	3	12 - Ø28
300	667	460	410	373	24.5	3	12 - Ø28
350	769	520	470	433	26.5	3	16 - Ø28
400	842	580	525	483	28	4	16 - Ø31
450	890	640	585	546	30	4	20 - Ø31
500	900	715	650	605	31.5	4	20 - Ø34
600	1000	840	770	710	36	5	20 - Ø37
700	1130	910	840	794	39.5	5	24 - Ø37

Los prefiltros en Y de Iflowcontrol son dispositivos diseñados para proteger sistemas hidráulicos y equipos de partículas sólidas, sedimentos y residuos presentes en el flujo del agua. Su estructura en forma de “Y” permite una instalación sencilla y un mantenimiento eficiente.



## CARACTERÍSTICAS MATERIALES

**Cuerpo y tapa:** fundición hierro dúctil.

**Elemento filtrante:** acero inoxidable AISI 316.

**Tornillería:** inoxidable 316.

**Juntas:** EPDM.

**Pintura:** recubrimiento epoxi en polvo.



## CARACTERÍSTICAS DE FUNCIONAMIENTO

**Presión de trabajo:** hasta 16 bar.

**Rango de medidas:** desde 2” hasta 12” (DN50 a DN300).

**Temperatura de trabajo:** entre -10 °C y +80 °C, apto para agua potable y fluidos neutros.

**Grado de filtración:** entre 3 mm .

**Sentido de flujo:** unidireccional, indicado por flecha en el cuerpo.

**Conexión:** bridas normalizadas

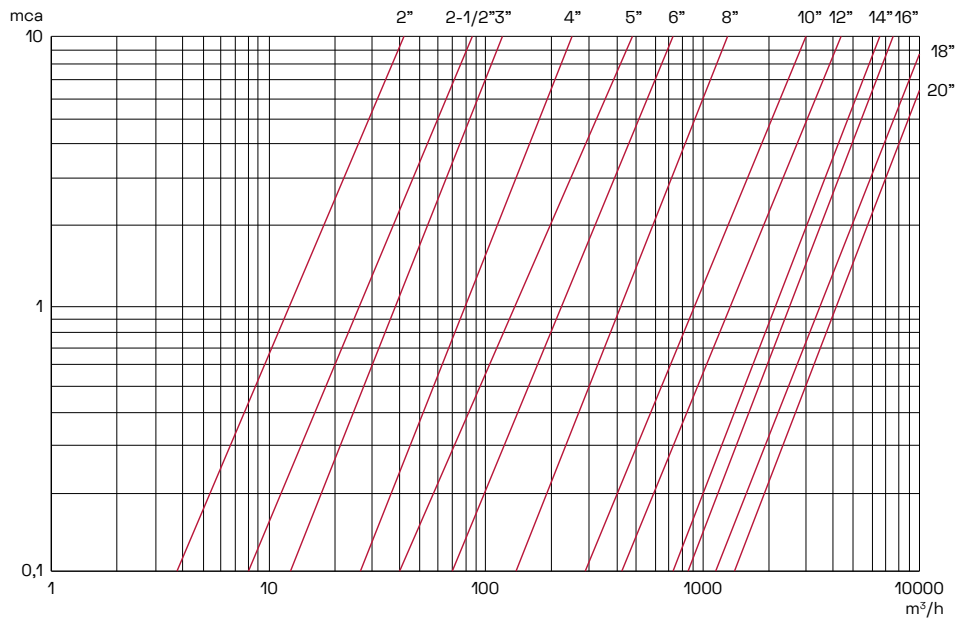


## MODELOS

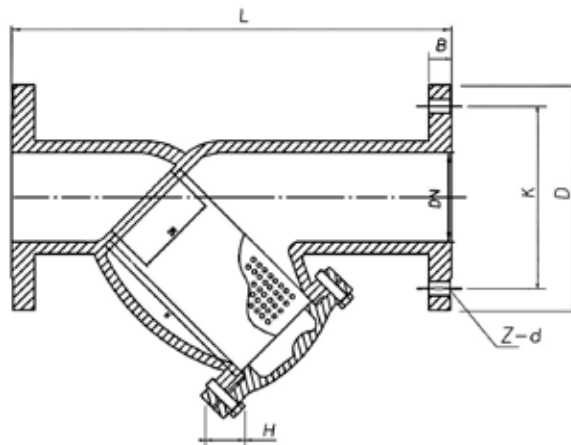
CÓDIGO	MEDIDA	CONEXIÓN	PN	L (MM)	UDS. CAJA	PVP (€)
19194011	50	2”	16	207	1	69
19194012	65	2-1/2”	16	210	1	97
19194013	80	3”	16	251	1	113
19194014	100	4”	16	292	1	154
19194015	125	5”	16	334	1	212
19194016	150	6”	16	378	1	306
19194017	200	8”	16	475	1	518
19194018	250	10”	16	511	1	918
19194019	300	12”	16	667	1	1.327



## PÉRDIDA DE CARGA



## DIMENSIONES



DN (MM)	DN (INCH)	L	B	D (PN10/16)	K (PN16)	N-D (PN16)
50	2	230	19	165	125	4-19
65	2.5	290	19	185	145	4-19
80	3	310	19	200	160	7-19
100	4	350	19	220	180	7-19
125	5	400	19	250	210	7-19
150	6	480	19	285	240	7-19
200	8	600	20	340	295	11-23
250	10	730	22	405	355	11-28
300	12	850	24.5	460	410	11-28
350	14	980	26.5	520	470	16-28
400	16	1100	28	580	525	16-31
500	20	1250	31.5	718	650	20-34
600	24	1450	36	840	770	20-37

Las boyas de flotación son ideales para señalización o soporte en el agua. Se presentan en capacidades de 50, 75 y 200 litros. Su diseño ligero y duradero garantiza un óptimo comportamiento incluso en condiciones exigentes. Son fáciles de instalar y mantener, ofreciendo una solución fiable para aplicaciones marítimas y de señalización.



## CARACTERÍSTICAS MATERIALES

Fabricado en polietileno.



## CARACTERÍSTICAS DE FUNCIONAMIENTO

El azul destaca bien sobre el tono natural del mar o de los embalses, pero sin llamar tanto la atención como colores de señalización más agresivos.

Capacidad de flotación de 75 kg, 145 kg y 205 kg según el modelo.

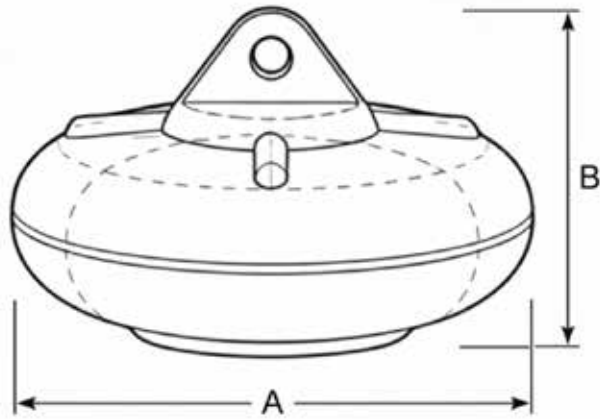


## MODELOS

CÓDIGO	LITROS	FLOTACIÓN	DIÁMETRO (MM)	MATERIAL	PVP (€)
13078007	50	75 KG	630	POLIETILENO	140
13078008	75	145 KG	600	POLIETILENO	190
13078009	200	205 KG	1050	POLIETILENO	250



## DIMENSIONES



LITROS	A (MM)	B (MM)
50	630	330
75	600	820
200	1050	380

# CONDICIONES

## GENERALES DE VENTA

# 01

## FORMA DE PAGO

---

La forma de pago no sobrepasará nunca los 60 días de la fecha de la factura previa autorización del gerente. Cualquier aplazamiento de facturas, en su vencimiento originará el cierre de la cuenta a crédito, hasta la satisfacción de la deuda y un cargo por gasto de demora.

# 02

## IVA

---

Se aplicará el valor oficial vigente en el momento de la compra.

# 03

## RECLAMACIONES

---

No se admitirán reclamaciones por diferencia de cantidad o mercancía transcurridos 10 días de la fecha de entrega.

Las reclamaciones en garantía o por defecto de fabricación, deberán ser sometidas a revisión del fabricante.

# 04

## DEVOLUCIÓN DE MERCANCIAS

---

Las devoluciones serán siempre a portes PAGADOS.

En las devoluciones deben incluir albarán de entrega con indicador de referencia de compra del material [nº de albarán o factura y fecha].

Las devoluciones que se realicen antes de 30 días naturales de la fecha de suministro no tendrán ningún tipo de demérito.

A partir de los 30 días naturales hasta los 2 meses se cobrará un importe fijo de 6€ en concepto de trámite de devolución.

Desde los 3 meses hasta los 6 meses de la fecha de compra, se cobrará un 7% sobre el valor del material abonado, siempre con un importe mínimo de 6€, en concepto de trámite de devolución.

# 05

## PORTES

---

Los portes serán pagados para pedidos netos de más de 500€ , a excepción de los siguientes artículos que por el volumen.

Se fijarán condiciones especiales.

## IMPORTANTE

Los precios de la presente Tarifa están sujetos a modificaciones constantes, debido a actualizaciones de precios de nuestros proveedores, cambios de proveedor, etc. Antes de realizar su pedido consulte siempre precios actualizados a nuestro Dpto.

