

SIN PLOMO*

Modelo LF263AP

Piloto reductor de presión

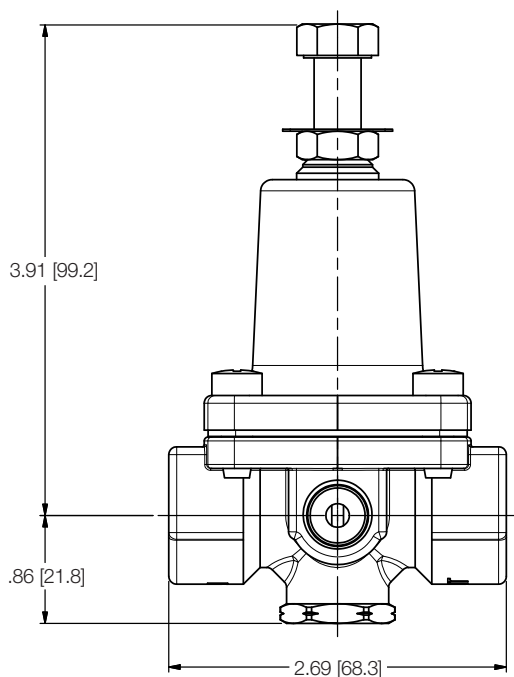
Medida: NPT de ½"

El modelo LF263AP es un piloto de control accionado por diafragma de acción directa que reduce automáticamente una presión ascendente (entrada) más alta a una presión descendente constante (salida). Normalmente se mantiene abierto por la fuerza del ajuste del resorte ajustable por encima del diafragma.

El piloto se modula hacia una posición cerrada cuando la presión de salida excede el punto de ajuste del resorte, reduciendo la presión de suministro. Se modula hacia una posición abierta cuando la presión de salida cae por debajo del punto de ajuste del resorte, aumentando la presión de suministro.

Cuando se instala un modelo LF263AP en el circuito de tuberías de una válvula de control automática, su acción de estrangulación hace que la válvula principal se abra o se cierre en consecuencia. Al girar el tornillo de ajuste en el sentido de las agujas del reloj se eleva el punto de ajuste del control, aumentando la presión de salida de la válvula. Al girar el tornillo de ajuste en sentido contrario a las agujas del reloj se baja el punto de ajuste del control, reduciendo la presión de salida de la válvula.

El modelo LF263AP está equipado con puertos de entrada y salida de NPT de ½" y un puerto de salida lateral de NPT de ¼". El puerto de salida lateral de NPT de ¼" se puede enchufar o utilizar como conexión de manómetro de salida.



Modelo LF263AP

Especificaciones

Medida:	NPT de ½"
Material del cuerpo:	Latón sin plomo
Asiento:	Acero inoxidable
Elastómeros:	Buna-N
Presión nominal de entrada:	400 psi máximo
Rango de ajuste:	20 a 175 (estándar) 0 a 30 (opcional)

*La superficie húmeda de este producto en contacto con agua potable tiene un contenido inferior al 0.25% de plomo por peso.

AVISO

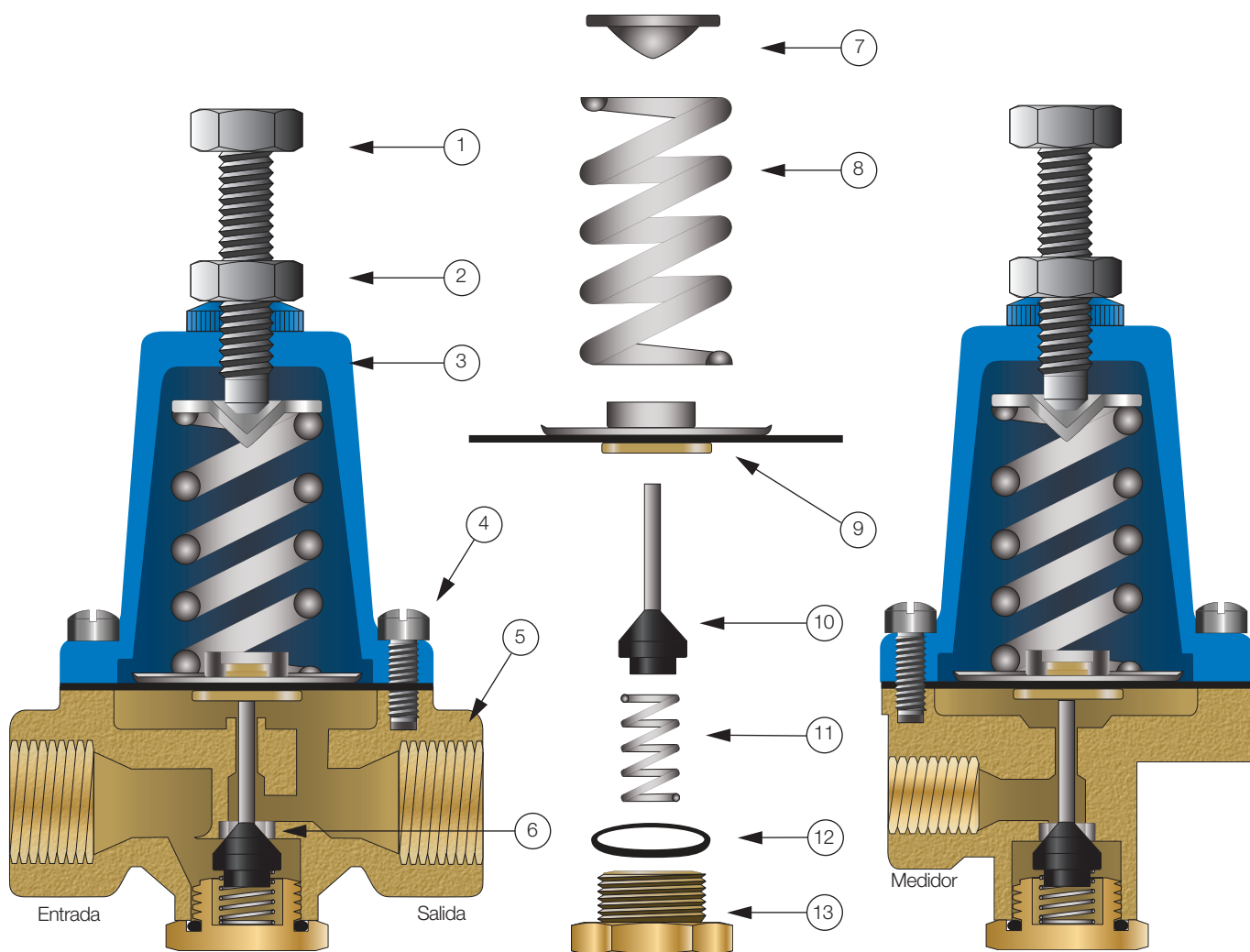
La información aquí contenida no tiene como objetivo sustituir la información completa disponible sobre la instalación y seguridad del producto o la experiencia de un instalador del producto capacitado. Usted debe leer con atención todas las instrucciones de instalación y la información de seguridad del producto antes de comenzar su instalación.

Las especificaciones de los productos de Watts en las unidades utilizadas en los Estados Unidos y en el sistema métrico son aproximadas y se proporcionan solo como referencia. Para obtener mediciones precisas, comuníquese al Servicio Técnico de Watts. Watts se reserva el derecho a cambiar o modificar el diseño, fabricación, especificaciones o materiales del producto sin previo aviso y sin incurrir en ninguna obligación de hacer dichos cambios y modificaciones en los productos de Watts que se vendan antes o después.

SIN PLOMO*

Modelo LF263AP

Piloto reductor de presión



Artículo	Descripción
1	Tornillo de ajuste
2	Tuerca de seguridad
3	Alojamiento del resorte
4	Tornillo de cabeza
5	Cuerpo
6	Guía del resorte
7	Resorte
8	Arandela de diafragma
9	Diafragma*
10	Guía del vástago
11	Junta tórica*
12	Conjunto del vástago*
13	Resorte
14	Junta tórica*
15	Tapón inferior

*Incluido en el kit de reparación

EE. UU.: T: (978) 689-6066 • F: (978) 975-8350 • Watts.com
 Canadá: T: (888) 208-8927 • F: (905) 332-7068 • Watts.ca
 América Latina: T: (52) 55-4122-0138 • Watts.com