

# 5022 SD



**Aplicaciones:** riego y germinación de vegetales, flores y cultivos de viveros.

- Diseño único de aspersor-martillo SD (super difusor) para un rango extra de cobertura
- SD - Diseñado para lograr un rendimiento óptimo y uniforme a bajas presiones. Una respuesta única al último tornillo difusor
- Gran uniformidad de distribución, hasta 14 metros
- Mayor resistencia al viento
- Diseñado para ciclos cortos de riego para germinación
- Boquillas a bayoneta codificadas por color para un manejo sencillo
- Materiales plásticos de alta resistencia y alta carga de trabajo, resistentes a la corrosión, a los productos químicos y a la radiación

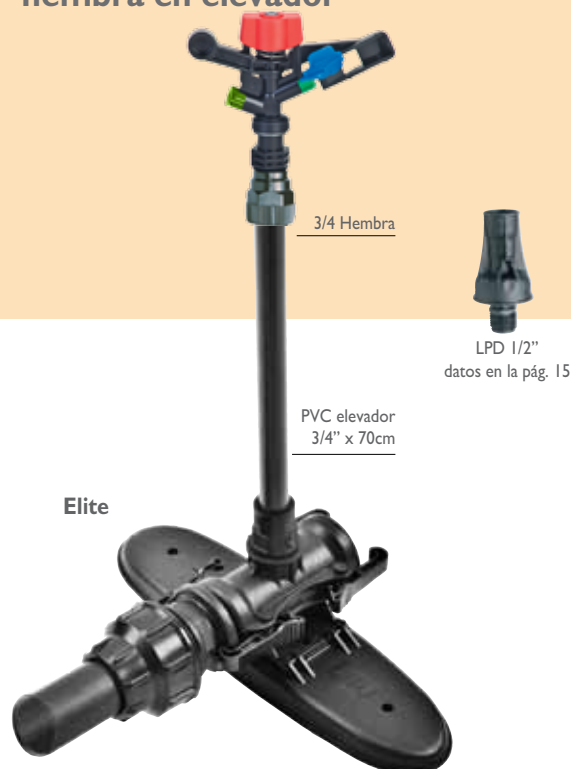
## 5022SD Tabla de Rendimiento - Boquilla única, Largo SD (negro)

Tasas de precipitación (mm/h) y uniformidad (CU) para diversos espaciamientos

Color de boquilla (mm)	P (bar)	Q (m³/h)	D (m)	Espaciamiento (m)				
				10x10	10x12	12x12	12x14	14x14
3.0 Rojo	2.5	0.570	21.0	5.7	4.8	4.0	3.4	2.9
	3.0	0.630	22.0	6.3	5.3	4.4	3.8	3.2
	3.5	0.680	23.0	6.8	5.7	4.7	4.1	3.5
	4.0	0.720	23.0	7.2	6.0	5.0	4.3	3.7
3.2 Verde	2.5	0.640	21.2	6.4	5.3	4.4	3.8	3.3
	3.0	0.700	22.2	7.0	5.8	4.9	4.2	3.6
	3.5	0.760	23.0	7.6	6.3	5.3	4.5	3.9
3.5 Azul	2.5	0.740	23.0	7.4	6.2	5.1	4.4	3.8
	3.0	0.810	23.0	8.1	6.8	5.6	4.8	4.1
	3.5	0.870	24.0	8.7	7.3	6.0	5.2	4.4
	4.0	0.930	25.0	9.3	7.8	6.5	5.5	4.7
4.0 Negro	2.5	0.950	23.2	9.5	7.9	6.6	5.7	4.8
	3.0	1.030	24.2	10.3	8.6	7.2	6.1	5.3
	3.5	1.110	25.0	11.1	9.3	7.7	6.6	5.7
	4.0	1.180	26.0	11.8	9.8	8.2	7.0	6.0

## Sistemas IrriStand

Aspersor plástico de impacto, 1/2" macho o 3/4" hembra en elevador



LPD 1/2" datos en la pág. 15

## 5022SD Tabla de Rendimiento - Boquilla Doble, Largo SD (negro)

Color de boquilla (mm)	P (bar)	Q (m³/h)	D (m)	Espaciamiento (m)				
				10x10	10x12	12x12	12x14	14x14
3.0x1.8 Rojo	2.5	0.760	21.0	7.6	6.3	5.3		
	3.0	0.840	22.0	8.4	7.0	5.8		
	3.5	0.900	23.0	9.0	7.5	6.3		
	4.0	0.970	22.0	9.7	8.1	6.7		
3.2x1.8 Verde	2.5	0.820	21.0	8.2	6.8	5.7		
	3.0	0.900	22.0	9.0	7.5	6.3		
	3.5	0.980	23.0	9.8	8.2	6.8		
	4.0	1.040	23.0	10.4	8.7	7.2		
3.5x1.8 Azul	2.5	0.890	23.0	8.9	7.4	6.2	5.3	
	3.0	0.990	23.0	9.9	8.3	6.9	5.9	
	3.5	1.060	24.0	10.6	8.8	7.4	6.3	
	4.0	1.150	24.0	11.5	9.6	8.0	6.8	
4.0x1.8 Negro	2.5	1.100	24.0	11.0	9.2	7.6	6.5	5.6
	3.0	1.220	25.0	12.2	10.2	8.5	7.3	6.2
	3.5	1.330	25.0	13.3	11.1	9.2	7.9	6.8
	4.0	1.430	26.0	14.3	11.9	9.9	8.5	7.3

Boquilla trasero: 1.8 - Verde brillante

Código de color - Uniformidad de distribución	CU > 92%	CU 88-92%	CU 85-88%	CU < 85%
---	----------	-----------	-----------	----------

\* Tabla de rendimiento bajo condiciones de laboratorio

\* En condiciones de viento, utilice un espaciamiento más estrecho

Para aspersores con una o dos boquillas, asegurarse de usar la unidad SD recomendada (aparece en la tabla de rendimiento adjunta).