

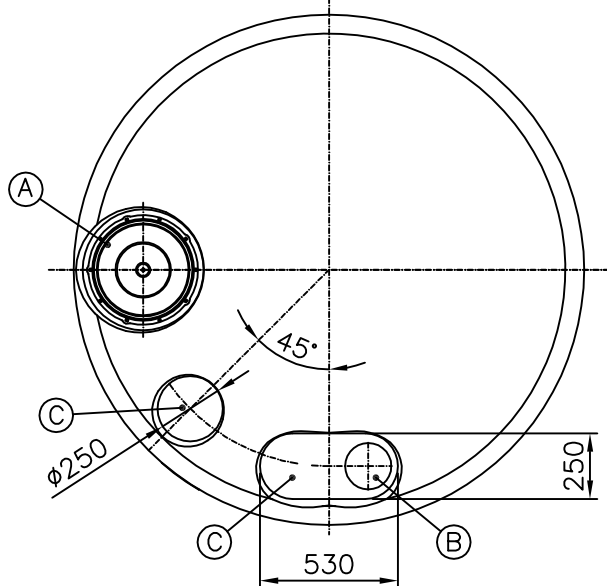
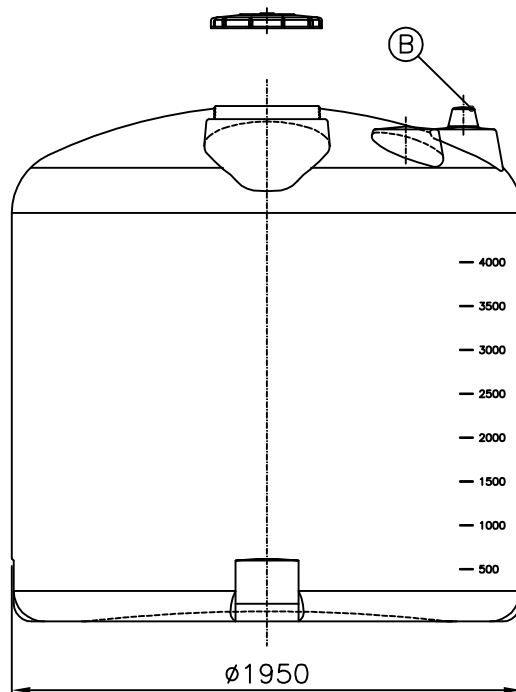
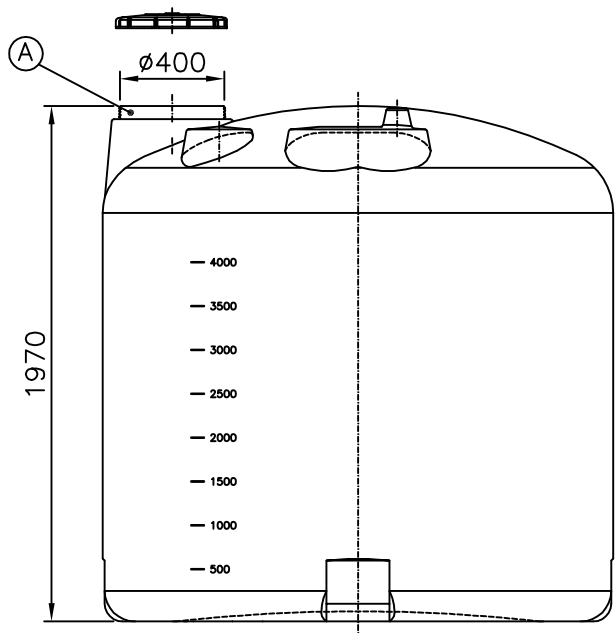


Schoeller Allibert

DENOMINACIÓN	TG5M0 TANQUE 5.000 Lts.	REFERENCIA COMERCIAL	884400W
Fecha 1ª edición:	25/10/2016	PROYECTO:	R220
Fecha reedición:		ÍNDICE:	1

MATERIAL	PESO	130 Kg.	COLOR STANDARD
PE/md	CAPACIDAD ÚTIL	5.000 Lts.	NATURAL
	CAPACIDAD A REBOSAR	5.350 Lts.	
	VOLUMEN LOGÍSTICO	7,67 m ³	

OBSERVACIONES: Incluye tapa roscada DN400 y Venteo DN100 o DN20 instalado en tapa. Salidas en Racor Pasamuros y Nivel de Flotador opcionales. Otros colores bajo pedido.



MODELO TANQUE	DENSIDAD Máx
Gama Ligera (TG)	1,3 g/cm ³
Gama Básica (TC)	1,5 g/cm ³
Gama Pesada (TN)	1,7 g/cm ³

- (A) Boca de registro tapa de DN400 roscada.
- (B) Venteo protegido DN100
- (C) Plataformas para la instalación de accesorios.

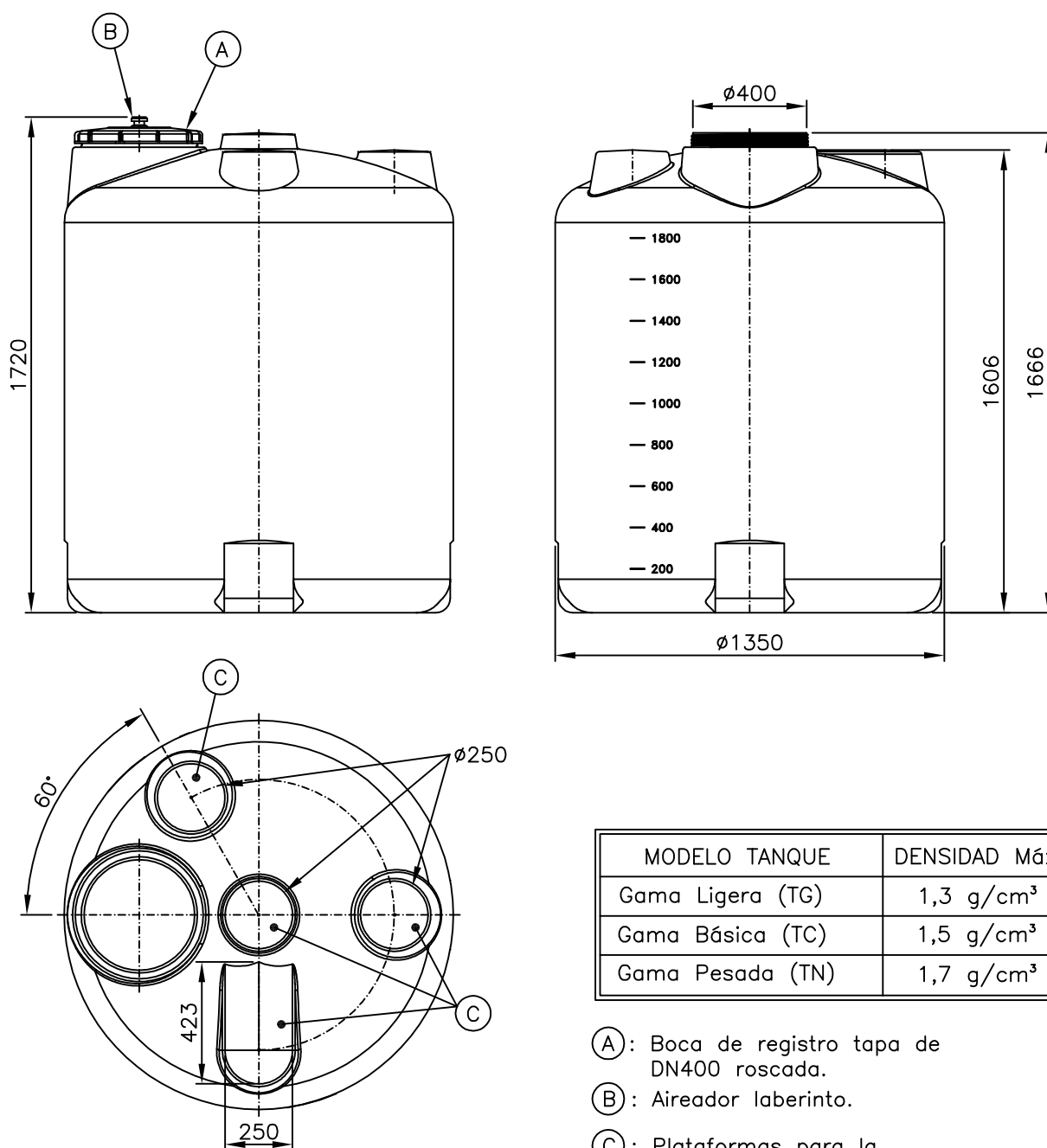


Schoeller Allibert

DENOMINACIÓN	TG2M1 TANQUE 2000 Lts.	REFERENCIA COMERCIAL	884700W
Fecha 1ª edición:	25/10/2016	PROYECTO:	T130
Fecha reedición:		ÍNDICE:	1

MATERIAL	PESO	59 Kg.	COLOR STANDARD
PE/md	CAPACIDAD ÚTIL	2000 Lts.	NATURAL
	CAPACIDAD A REBOSAR	2199 Lts.	
	VOLUMEN LOGÍSTICO	3,13 m ³	

OBSERVACIONES: Incluye tapa roscada DN400 y venteo DN100 instalado en tapa.
Salidas en raccord pasamuros y nivel de flotador opcionales. Otros colores bajo pedido.



MODELO TANQUE	DENSIDAD Máx
Gama Ligera (TG)	1,3 g/cm ³
Gama Básica (TC)	1,5 g/cm ³
Gama Pesada (TN)	1,7 g/cm ³

- (A): Boca de registro tapa de DN400 roscada.
- (B): Aireador laberinto.
- (C): Plataformas para la instalación de accesorios.



Schoeller Allibert

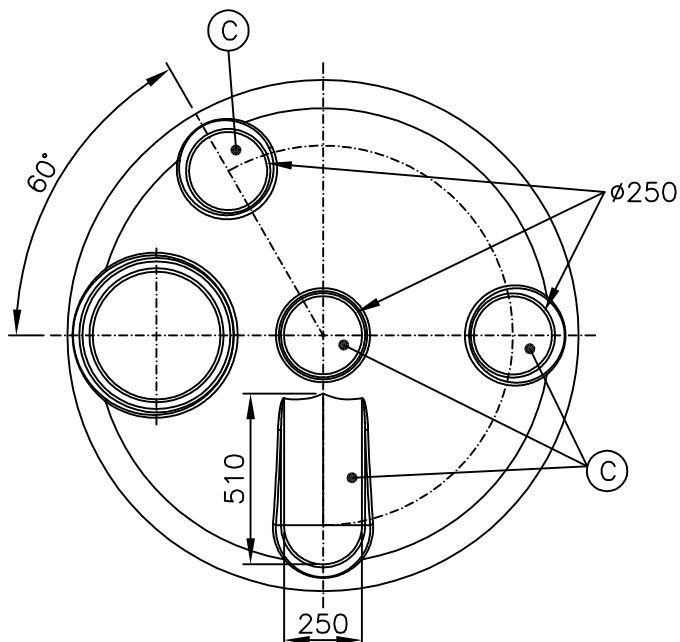
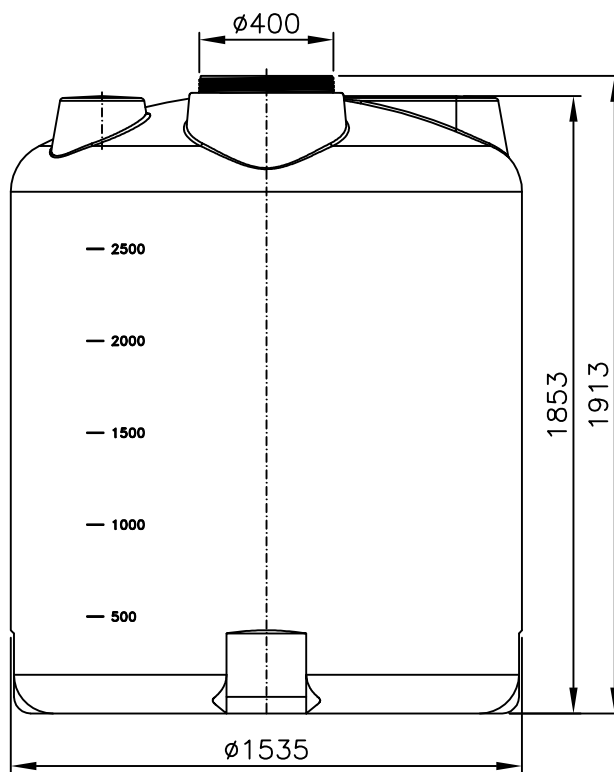
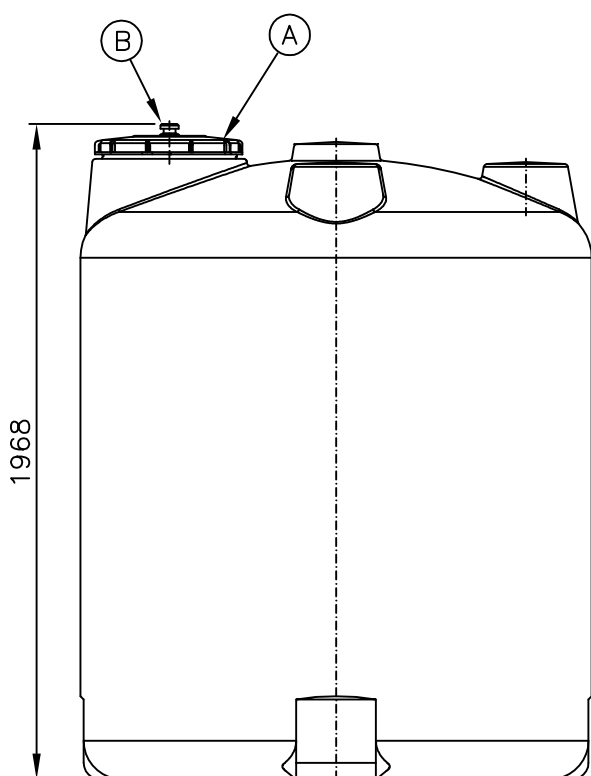
DENOMINACIÓN	TG3M2 TANQUE 3000 Lts. ALTO	REFERENCIA COMERCIAL	884500W
--------------	--------------------------------	----------------------	---------

Fecha 1ª edición:	06/07/2.001	PROYECTO:	T130
-------------------	-------------	-----------	------

Fecha reedición:	18/04/2.013	ÍNDICE:	1
------------------	-------------	---------	---

MATERIAL	PESO	85 Kg.	COLOR STANDARD
PE/md	CAPACIDAD ÚTIL	3000 Lts.	NATURAL
	CAPACIDAD A REBOSAR	3205 Lts.	
	VOLUMEN LOGÍSTICO	4,63 m ³	

OBSERVACIONES: Incluye tapa roscada DN400 y Venteo DN100 instalado en tapa.
Salidas en raccord pasamuros y nivel de flotador opcionales. Otros colores bajo pedido.



MODELO TANQUE	DENSIDAD Máx
Gama Ligera (TG)	1,3 g/cm ³
Gama Básica (TC)	1,5 g/cm ³
Gama Pesada (TN)	1,7 g/cm ³

- (A): Boca de registro tapa de DN400 roscada.
- (B): Venteo protegido DN100
- (C): Plataformas para la instalación de accesorios.