



DOSATRON®

2.5

m³/h

WATER POWERED DOSING TECHNOLOGY

D 25 RE 5 - 1 - 5 %



PRESTACIONES

- Dosificación regulable :
1 - 5 %
[1 : 100 - 1 : 20]
- Caudal de agua* de servicio :
10 l/h - 2.5 m³/h
[0.16 l/mn - 41.66 l/mn]
[1/3 US Pint/min - 11 US GPM]
- Presión de agua de trabajo :
0.3 - 6 bar
[4.3 PSI - 85 PSI]
- Caudal de inyección del producto concentrado :
0.1 - 125 l/h
[0.056 US Fl oz/min - 4.4 US Pints/min]

* Consultar para otros fluidos motores

Una tecnología única que integra todas las funciones de dosificación

Técnica de dosificación :

Proporcional sin electricidad

Fuente de energía :

Caudal y presión del agua

Funciones integradas :

- Medir : motor hidráulico volumétrico
- Dosificar : inyección proporcional continua del concentrado líquido o soluble
- Regular : proporcionalidad ajustada al caudal de agua
- Mezclar : homogeneización integrada

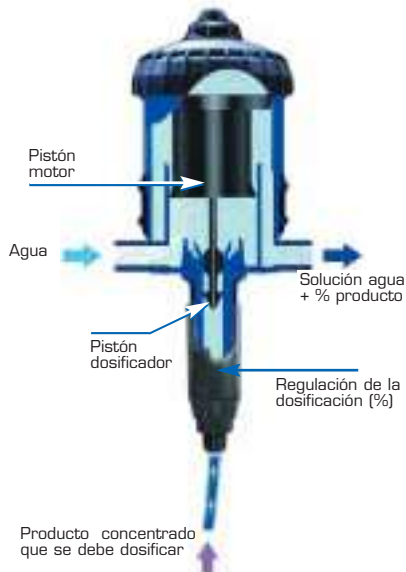
Composición del paquete :

1 Dosatron, 1 soporte mural,
1 tubo de aspiración transparente de longitud 175 cm [69"]- Ø 12 x 16 mm [1/2" id x 2/3"od], 1 manual de utilización y de mantenimiento.

2.5 m³/h - 1 - 5 %

Principio de funcionamiento

Instalado en la red de agua, el Dosatron emplea la presión del agua como única fuerza motriz. Así accionado, aspira el producto concentrado, lo dosifica según el porcentaje deseado y luego lo mezcla con el agua motriz. La solución resultante sale entonces del aparato y continúa su curso. La dosis del producto inyectado siempre es proporcional al volumen de agua que fluye por el Dosatron, sean cuales fueren las variaciones del caudal o de la presión de la red.



Características

Generalidades	
- Temp. máx. del agua de servicio	40° C [104° F]
- Temp. mín. del agua de servicio	5° C [41° F]
- Valor de dosificación	ej.: regulación al 1 % = 1:100 = 1 parte de producto concentrado por cada 100 partes de agua
- Precisión media de dosificación	+/- 5 % (curvas bajo pedido)
- Fiabilidad en la repetición	+/- 3 % (estándar API 675)
- Pérdida de carga	0.3 - 1.4 Bar [4.35 - 23.3 PSI] según las condiciones de funcionamiento
Otras funciones integradas	
- Filtro de protección motor incorporado	no
- Empalmes entrada/salida	3/ 4" M : BSP- NPT Ø 20 x 27 mm Opción
- Bypass integrado	opción
- Conducto de evacuación integrado	sí
- Mecanismo contra retornos del sifón	no
Motor	
- Motor	pistón hidráulico diferencial
- Cilindrada del motor	0.45 L [0.118 US gallons] (1 ciclo)
- Cámara de mezclas	integrada
Dosificación	
- Inyección	interna en la entrada
- Pistón Dosificador	de efecto simple, inyección en la subida
- Válvula de aspiración	con válvula accionada por muelle
Aspiración	
- Auto-arranque	sí
- Viscosidad máx. del concentrado	400 cSt a 20°C [68°F]
- Altura o longitud de aspiración máx. del producto concentrado	4 m [13ft]
- Filtro de aspiración	sí - con soporte lastrado

Materiales Estandar

Cárter : poliacetal, EPDM

Pistón Motor : polipropileno, poliamida, acero inox, aflas, poliacetal

Parte Dosificación : polipropileno, polietileno, hastelloy (muelle válvula)

Tubo de aspiración : PVC

Opciones disponibles

(■) : Opción ● : de serie ★ : no disponible para este modelo)

Compatibilidad óptima

■ AF : Juntas dosificación recomendadas para productos alcalinos

● VF : Juntas dosificación recomendadas para productos ácidos

■ PVDF : Cárter

★ H : Varilla de inmersión de hastelloy

★ IE : Inyección Externa

★ V : Kit Productos viscosos

■ Tubo de aspiración : Material y filtro de aspiración especiales disponibles

Sectores

Medio Ambiente – Higiene – Tratamiento del agua – Higiene Agroalimentaria – Lavado de vehículos – Metalurgia – Artes gráficas – Horticultura – Ganadería

Aplicaciones principales

Medicación – Desinfección – Limpieza – Fertirrigación – Tratamientos fitosanitarios – Aditivación – Lubricación – Corrección PH/TH – Higiene - Flocculación – Lavado de vehículos...

Instalación

Normas : Para la instalación del Dosatron en la red de agua potable ciñase las normas que estén en vigor en su país.

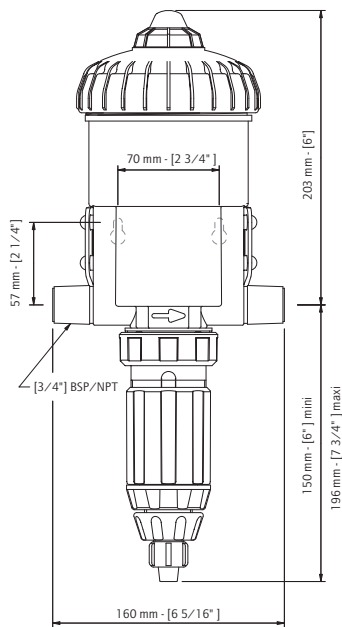
Para lograr una óptima duración del Dosatron, es aconsejable :

- Montar un filtro (60 microns [300 mesh]) entre la entrada de agua y el dispositivo, en función de la calidad del agua.
- Cambiar las juntas de dosificación una vez al año.
- Aclarar con la mayor frecuencia posible con agua limpia.
- Regular la dosificación sin presión.
- Instalar las protecciones necesarias contra caudales o presiones excesivas y golpes de ariete (limitadores de caudal/presión, acumuladores, válvulas contra golpes de ariete, ...).
- Montar el Dosatron en bypass.

Si necesita cualquier otra recomendación de instalación, consúltenos.

Medidas

- Medidas del paquete : 52 x 16.8 x 17.5 cm [20 1/2" x 6 5/8" x 6 7/8"]
- Peso del paquete : 1.7 kg [~ 3.7 US lbs]



Cárter PVDF.

Instalación óptima

■ BP : Bypass integrado

★ Juego racores

■ Brida

★ Juego soportes

■ Otros : consúltenos



Bypass integrado : sistema de puesta en marcha (on) y de parada (off) de la aspiración del producto.

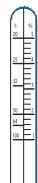
Las opciones le permiten adecuar al máximo el dosificador a sus necesidades. Nuestros servicios técnicos le ayudarán a determinar su utilidad.

Todo Dosatron ha sido probado en fábrica.

Dosificación proporcional con regulación exterior



La regulación de la dosificación se realiza haciendo corresponder la parte superior del anillo de regulación con el valor deseado de la regla de regulación. La cantidad de producto que se inyecta es proporcional a la cantidad de agua que entra en el Dosatron :



Ej. Regulación al 1% = 1 : 100 = 1 parte de producto por cada 100 partes de agua.

Dosatron, toda una gama

Dosatron desarrolla, fabrica y distribuye una tecnología exclusiva de dosificación que permite inyectar y mezclar, de forma continuada y proporcional, un concentrado líquido o soluble en el agua.

La gama 2.5 m³/h

REF.	DOSIFICACION	PRESION
FIJA		
D25F	0.8 %	0.3 - 6 bar
D25F02	0.2 %	0.3 - 6 bar
D25F2	2 %	0.3 - 6 bar
REGULABLE		
D25RE1500	0.07 - 0.2 %	0.3 - 6 bar
D25RE2	0.2 - 2 %	0.3 - 6 bar
D25RE5	1 - 5 %	0.3 - 6 bar
D25RE10	3 - 10 %	0.3 - 4 bar

Otras gamas disponibles para tratar los caudales de agua hasta 1.5 m³/h, 2.5 m³/h, 4.5 m³/h, 8 m³/h, 20 m³/h, 30 m³/h, 60 m³/h, ... Modelos especiales, accesorios y sistemas particulares : consúltenos.

DOSATRON INTERNATIONAL

Rue Pascal - B.P. 6 - 33370 TRESSLES (BORDEAUX) - FRANCE

Tel. 33 (0)5 57 97 11 11 - Fax. 33 (0)5 57 97 11 29 / 33 (0)5 57 97 10 85

e.mail : info@dosatron.com - http://www.dosatron.com

S.A. DOSATRON INTERNATIONAL au capital de 3 050 000 EUROS - SIRET BORDEAUX 418 826 822 00011 - APE 291 B - N° TVA/VAT : FR9641826822

CUSTOMER SERVICE – SERVICIO AL CLIENTE

Este documento no constituye vínculo contractual y sólo se distribuye a título indicativo. DOSATRON INTERNATIONAL se reserva el derecho de modificar sus instrumentos en cualquier momento.
© DOSATRON INTERNATIONAL S.A. 2003.