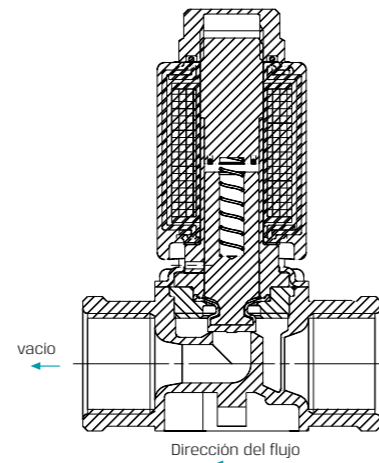


# SOLENOIDES AISLADOS PARA FERTILIZANTES

GEM-C | Chem-Sol 1/2" 2 Vías NC



## Características técnicas

Función	2 Vías NC
Tamaño de conexión	1/2" BSP y NPT
Tamaño orificio	8 mm
Rango de presión	Véase tabla
Kv (l/min)	18 l/min
Rango de temperatura	<b>Fluido:</b> 5 °C a 50 °C (no congelado) <b>Ambiente:</b> -10 °C a 50 °C
Materiales en contacto con el medio	<b>Mando manual:</b> Plástico * Solamente para aplicaciones de vacío <b>Válvula principal:</b> PVC <b>Juntas:</b> FKM, EPDM
Aplicaciones	<ul style="list-style-type: none"> <li>Procesos químicos</li> <li>Tratamiento de aguas</li> <li>Dispositivos de análisis, etc.</li> </ul>
Voltaje de bobina	<ul style="list-style-type: none"> <li>Voltaje y consumo de energía: véase tabla</li> <li>Todos los voltajes de bobina de Baccara son -5 % a ±10 % del nominal</li> </ul>
Clase de protección estándar	IP65 con conector *Opción: IP68 (consultar bobina GEM-BP)

• Suministrado con roscas de montaje bajo pedido, indíquelo.

## Tabla de presión (bar) NC

Bobina	Dirección del flujo no restringida	Dirección del flujo restringida
CA 8W, CC 10W	De 0 a 0,7 bar	Cp min. 0,3 bar

## Tabla de vacío (bar) NC

Bobina	Dirección del flujo no restringida	Dirección del flujo restringida
CA 8 W	De -1 a 0,5 bar	De -1 a 0,5 bar
CA 5,5 W	De -0,5 a 0,5 bar	De -0,8 a 0,5 bar
CC 10W	De -0,4 a 0,5 bar	De -0,6 a 0,5 bar

## Voltaje y consumo de energía

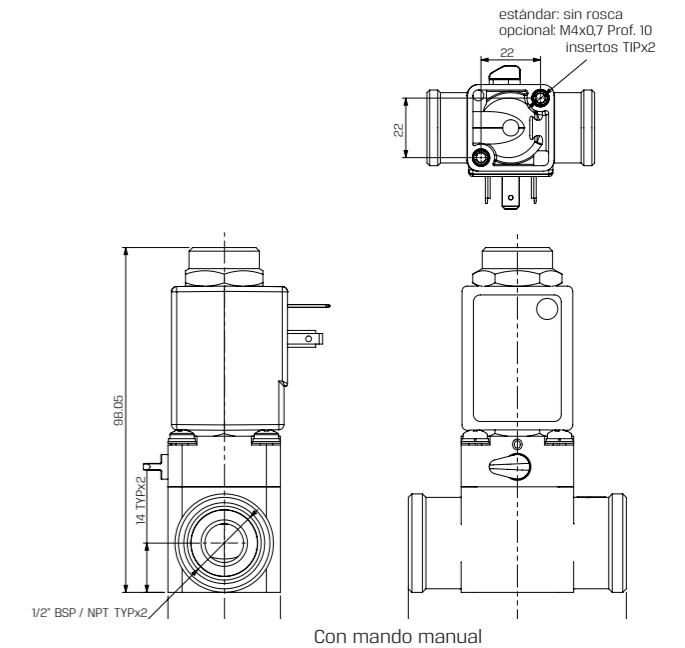
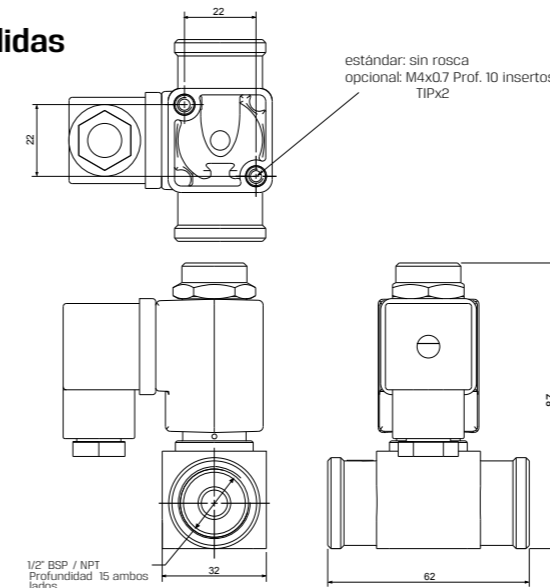
V	CA (W)						CC (W)		
	50 Hz			60 Hz			10	5,5	3,5
6							•	•	
12	•	•		•	•		•	•	
24	•	•	•	•	•	•	•	•	
48	•	•		•	•		•	•	
110	•	•		•	•	•	•	•	
120	•	•		•	•		•	•	
220	•	•	•	•	•	•	•	•	
230	•	•	•	•	•	•	•	•	
240	•	•		•	•		•	•	

Opciones disponibles:

- Vacío
- Presión

## GEM-C | Chem-Sol 1/2", 2 Vías NC

### Medidas



## Cómo realizar un pedido

GEM-C	CONEXIÓN	FUNCIÓN	PRESIÓN	JUNTAS	MANDO MANUAL	* Al realizar el pedido sin bobina, defina qué valores de corriente y presión necesita (CC, CA).		
						VOLTAJE	ALIM.	CONECTOR
1/2" BSP	40	2 Vías NC 1	Vacío 1	FKM V	Sin Cero	Sin bobina 0	Sin bobina 0	sin 0
1/2" NPT	41		Presión 2	EPDM E	Plástico (1) 1	6 1	CA 8W 50 Hz 1	con 1
						12 2	CA 8 W 60 Hz 2	con LED 2
						24 3	CC 10 W 3	con LED bicolor 3
						48 4	CA 5,5 W 50 Hz 4	cables 4
						110 5	CA 5,5 W 60 Hz 5	con concentrador 1/2" 5
						120 6		protector de sobretensión con LED 6
						220 7A		conector con cable moldeado 7
						230 7		otro 9
						240 8		
						Latch/otro (2) 9		

Ejemplo: GEM-C-4011V1-321

GEM-SOL Chem-Sol, 1/2" BSP, 2 Vías NC para vacío, FKM, mando manual de plástico, 24 V CA 8 W 60 Hz con conector.

GEM-C - 40 1 1 V 1 - 3 2 1

(1) Solamente para aplicaciones de vacío

(2) Para definir tipo de bobina Latch, véase la tabla «Cómo realizar un pedido» de la válvula GEM-A3P.