

Manómetro con muelle tubular Modelo 113.53, versión estándar, con relleno de líquido

Hoja técnica WIKA PM 01.08



otras homologaciones
véase página 2

Aplicaciones

- Para puntos de medida con elevadas cargas dinámicas y vibraciones
- Para medios gaseosos, líquidos, no viscosos y no cristalizantes, compatibles con aleaciones de cobre
- Hidráulica
- Compresores

Características

- Resistente contra vibraciones y golpes
- Construcción robusta
- Caja de acero inoxidable con relleno de líquido
- Rangos de indicación hasta 0 ... 600 bar



Manómetro con muelle tubular modelo 113.53.080

Descripción

Versión
EN 837-1

Diámetro en mm
40, 80, 100

Clase de exactitud
2,5

Rangos de indicación
DN 40: 0 ... 1 a 0 ... 400 bar
DN 80, 100: 0 ... 1 a 0 ... 600 bar
así como todas las gamas correspondientes para presión negativa y sobrepresión negativa y positiva

Carga de presión máxima

Carga estática: $3/4$ x valor final de escala
Carga dinámica: $2/3$ x valor final de escala
Carga puntual: Valor final de escala

Temperatura admisible

Ambiente: -20 ... +60 °C
Medio: +60 °C máxima

Influencia de temperatura

En caso de desviación de la temperatura de referencia en el sistema de medición (+20 °C): máx. $\pm 0,4$ %/10 K de la gama de indicación

Tipo de protección

IP 65 según EN 60529 / IEC 60529

Versión estándar

Conexión a proceso

Aleación de cobre,

conexión inferior o dorsal céntrica,

DN 40: Rosca macho G 1/8 B, llave 14

DN 80: Rosca macho G 1/2 B, llave 22

DN 100: Rosca macho G 1/2 B, llave 22

Elemento sensible

Aleación de cobre, forma circular o helicoidal

Mecanismo

Aleación de cobre

Esfera

Aluminio, blanco, subdivisión negra, con tope

Aguja

Plástico, negro

Mirilla

Plástico, transparente

Caja

Acero inoxidable, pulido, con taladro de ventilación en posición 12 horas.

Tapón en versiones $\leq 0 \dots 16$ bar con ventilación para la compensación de la presión interior

Anillo

Aro bordonado, acero inoxidable, pulido, aro tipo coche

Líquido de relleno

Glicerina

Opciones

- Conexiones alternativas
- DN 80, 100: borde frontal, acero inoxidable, con conexión dorsal
- DN 80, 100: borde dorsal, acero inoxidable
- Estribos de fijación
- Resistencia temperatura ambiental $-40 \dots +60$ °C con relleno de silicona
- DN 80, 100: Clase de exactitud 1,6

Conformidad CE

Directiva de equipos a presión

97/23/CE, PS > 200 bar; módulo A, accesorio a presión

Homologaciones

- **GOST**, metrología/técnica de medición, Rusia
- **GOST-R**, Certificado de importación, Rusia
- **CRN**, seguridad (p. ej. seguridad eléctrica, sobrepresión, etc.), Canadá

Certificaciones/Certificados ¹⁾

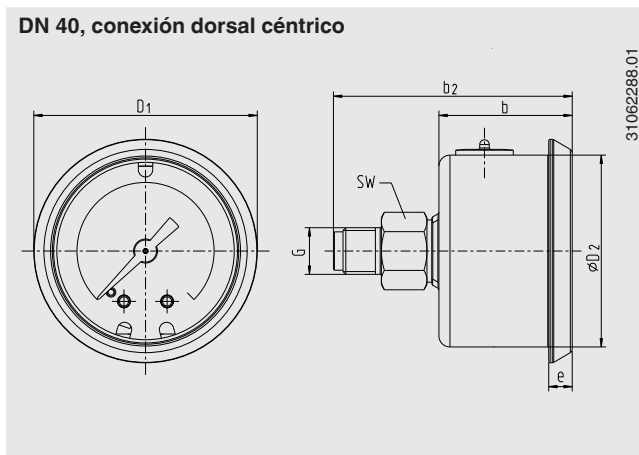
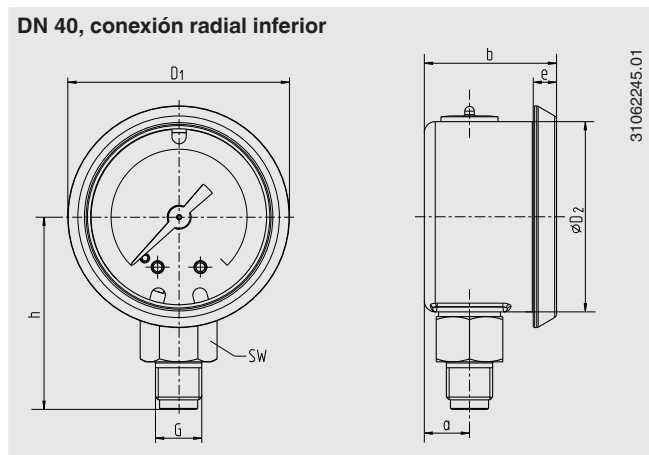
- 2.2 -Certificado de prueba conforme a EN 10204 (p. ej. fabricación conforme al estado actual de la técnica, certificado de material, precisión de indicación)
- 3.1 -Certificado de inspección conforme a EN 10204 (p. ej. precisión de indicación)

1) Opción

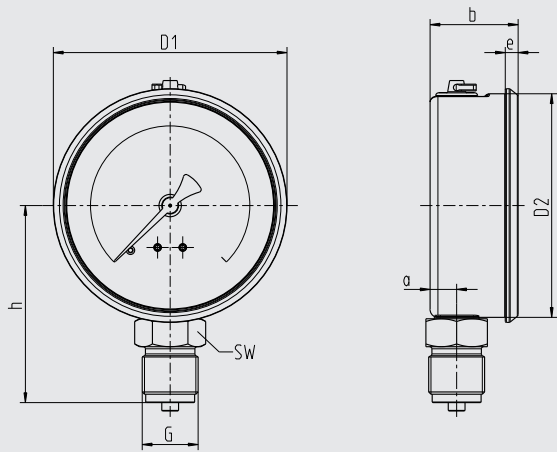
Para homologaciones y certificaciones, véase el sitio web

Dimensiones en mm

Versión estándar

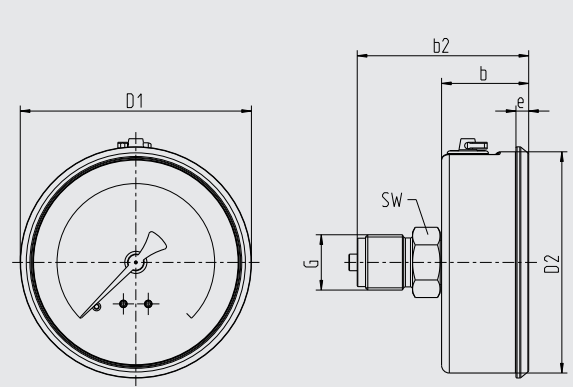


DN 80, conexión radial inferior



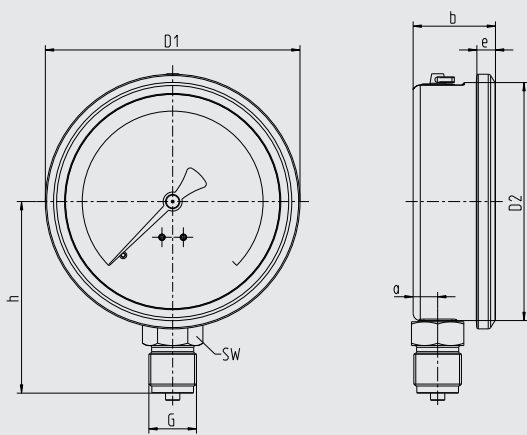
31066992.01

DN 80, conexión dorsal céntrica



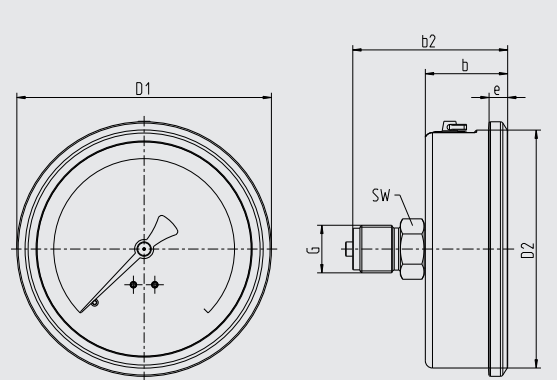
31067077.01

DN 100, conexión radial inferior



31067107.01

DN 100, conexión dorsal céntrica



31067115.01

| DN | Dimensiones en mm | | | | | | | | | Peso en kg |
|-----|-------------------|--------|---------------------|----------------|----------------|-----|---------|------|----|------------|
| | a | b ±0,5 | b ₂ ±0,5 | D ₁ | D ₂ | e | G | h ±1 | SW | |
| 40 | 9,5 | 28 | 50 | 46,5 | 40 | 6 | G 1/8 B | 40,5 | 14 | 0,15 |
| 80 | 9,5 | 32 | 62,5 | 83,5 | 80 | 5,5 | G 1/2 B | 70,5 | 22 | 0,35 |
| 100 | 10,5 | 34,5 | 65 | 106,5 | 100 | 8 | G 1/2 B | 80,5 | 22 | 0,55 |

Conexión a proceso según EN 837-1 / 7.3

Indicaciones relativas al pedido

Modelo / Diámetro nominal / Rango de indicación / Conexión / Posición de la conexión / Opciones

© 2009 WIKA Alexander Wiegand SE & Co. KG, todos los derechos reservados.
 Los datos técnicos descritos en este documento corresponden al estado actual de la técnica en el momento de la publicación.
 Nos reservamos el derecho de modificar los datos técnicos y materiales.



Instrumentos WIKA, S.A.U.
 C/Josep Carner, 11-17
 08205 Sabadell (Barcelona)/España
 Tel. +34 933 9386-30
 Fax +34 933 9386-66
 info@wika.es
 www.wika.es